



Sondermodelle Preisinformation

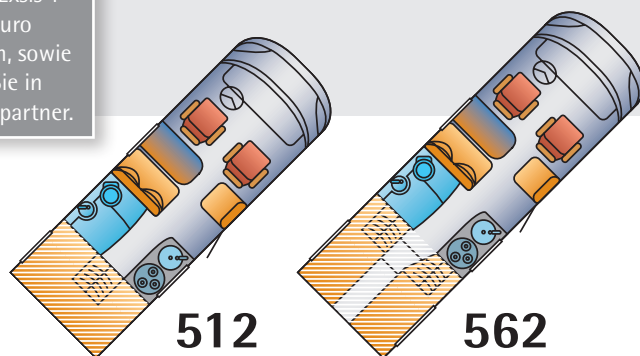
Gültig ab 01. 07. 2009

HYMER
Zukunft erfahren

HYMER Exsis-i 482 SilverLine: zusätzlich zu den hier dargestellten HYMER Exsis-i SilverLine ist auch der HYMER Exsis-i 482 zum Angebotspreis von 53.480,- Euro erhältlich. Darin enthalten sind die unten dargestellten Sonderausstattungen, sowie ein serienmäßiges Hubbett. Weitere Infos zum HYMER Exsis-i 482 erhalten Sie in der Reisemobile Hauptpreisliste, auf www.hymer.com und bei Ihrem Handelspartner.

HYMER Exsis-i SilverLine

Technische Daten und Ausstattung



HYMER Van SilverLine	512	562
Serien-Fahrgestell	Ford Transit 350 M	Ford Transit 350 L
Basis-Motorisierung	2,2 TDCI	2,2 TDCI
kW (PS)	85 (115)	85 (115)
Gesamtlänge ca. cm	614	673
Gesamtbreite ca. cm	214	214
Innenbreite ca. cm	200	200
Gesamthöhe ca. cm	272	272
Stehhöhe im Wohnbereich ca. cm	190	190
Radstand ca. mm	3300	3750
Masse in fahrbereitem Zustand ca. kg	2740	2830
Höchstzuladung ca. kg	760	670
Technisch zulässige Gesamtmasse kg	3500	3500
Zulässige Anhängelast gebremst kg	1000	1000
Zulässige Personenzahl	4	4
Isolierung Wand mm	35	35

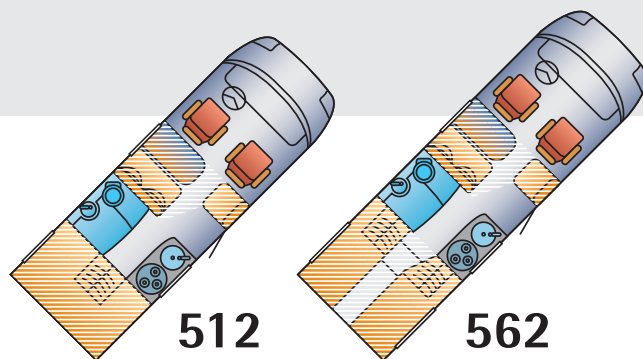
Isolierung Dach mm	35	35
Isolierung Boden mm	38	38
Garage ca. l	2450	3063
Lichtes Maß Stauraum-/ Garagentüre		
bzw. -klappe B x H cm	55x102 (rts)	70x102 (rts)
Bettenmaß Bug L x B ca. cm	180 x 130/200 (SA)	180 x 130/200 (SA)
Bettenmaß Mitte L x B ca. cm	194x120/58 (Bettenbau) (SA)	194x120/58 (Bettenbau) (SA)
Bettenmaß Heck L x B ca. cm	195 x 135	195x77/195x77/62
Schlafplätze	2 + 1 Bettenbau (SA) + 2 Hubbett (SA)	2 + 1 Bettenbau (SA) + 2 Hubbett (SA)
Kühlschrankvolumen ca. l	65	65
Heizung mit Warmluftanlage	Truma C 4002	Truma C 6002
Wasserversorgung ca. l	20/100	20/100
Abwassertank ca. l	80	80
Batterie AH	80	80
2. Batterie AH	80 (SA)	80 (SA)
Steckdosen 12 V/ 230 V	3 / 3	3 / 3

Außenfarbe silber-metallic	2.490,-
SilverLine Abklebung	Serie
Möbeldekor Lugano Birnbaum	Serie
Fahrtür mit elektrischem Fensterheber und M1 Schloss	1.530,-
Außenspiegel abgehängt in silber lackiert HYMER-exclusiv beheizbar und elektrisch verstellbar	810,-
Klimaanlage (motorbetrieben), inklusive getönte Scheiben	1.660,-
Pilotensitze, drehbar mit integrierten Dreipunktgurten, Gurtstraffern, Fahrer- und Beifahrerairbag	1.990,-
HYMER Panorama-Dachlüfter 80 x 50 cm, doppeltverglast mit Bleuchtung im Wohnraum	535,-
Fliegenschutz-Rolltür, bedienfreundlich durch seitliche Führung	370,-
Kühlschrank, Volumen 89 Liter	325,-
3-Flammen-Kocher	105,-
Vorzeltleuchte mit Regenabweiser	135,-
Designabklebung Heck	110,-
Faltverdunkelung für Fahrerhaus	595,-
Holzdekor-Applikation für Armaturenbrett	385,-
Radio-/ Fernsehvorbereitung inkl. TFT-Halter, Lautsprechern und Radioantenne	595,-
Audiosystem 6000 mit CD-Player und Fernbedienung am Lenkrad	625,-
HYMER Exsis-i 512 SilverLine Paket	
Grundpreis Basisfahrzeug	52.480,-
Ford Transit 350 M 2,2 TDCi, 103 KW/140 PS, erfüllt Abgasnorm Euro 4	1.690,-
Regulärer Verkaufspreis Fahrzeug inkl. Sonderausstattung	66.430,-
Angebotspreis	53.480,-
Ihr Preisvorteil	12.950,-
HYMER Exsis-i 562 SilverLine Paket	
Grundpreis Basisfahrzeug	53.980,-
Ford Transit 350 L 2,2 TDCi, 103 KW/140 PS, erfüllt Abgasnorm Euro 4	1.690,-
Regulärer Verkaufspreis Fahrzeug inkl. Sonderausstattung	67.930,-
Angebotspreis	55.480,-
Ihr Preisvorteil	12.450,-

Die Masse in fahrbereitem Zustand bezieht sich auf das Basisfahrzeug bei 3,5 t Chassis ohne die Sondermodell-Ausstattung.

HYMER Van SilverLine

Technische Daten und Ausstattung



HYMER Van SilverLine	512	562
Serien-Fahrgestell: Ford Transit	350 M	350 L
Basis-Motorisierung a)	2,2 TDCI	2,2 TDCI
kW (PS)	85 (115)	85 (115)
Gesamtlänge ca. cm	598	658
Gesamtbreite ca. cm	214	214
Innenbreite ca. cm	200	200
Gesamthöhe ca. cm	272	272
Stehhöhe im Wohnbereich ca. cm	190	190
Radstand ca. mm	3300	3750
Masse in fahrbereitem Zustand ca. kg b)	2740	2830
Höchstzuladung ca. kg c)	760/1110	670/1020
Technisch zulässige Gesamtmasse kg	3500/3850 (SA)	3500/3850 (SA)
Zulässige Anhängelast gebremst kg e)	1000/650	1000/650
Zulässige Personenzahl d)	4	4
Isolierung Wand mm	35	35

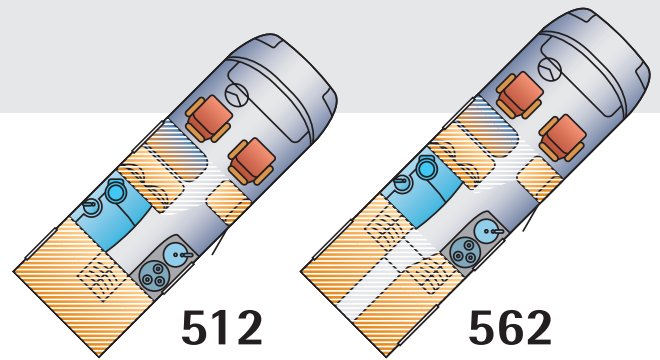
Isolierung Dach mm	35	35
Isolierung Boden mm	38	38
Garage ca. l	2450	3063
Lichtes Maß Stauraum-/Garagentüre		
bzw. -klappe B x H cm	55x102 (rts)	70x102 (rts)
Bettenmaß Mitte L x B ca. cm	194x120/58 (SA)	194x120/58 (SA)
Bettenmaß Heck L x B ca. cm	195 x 135	195x77/195x77/62
Schlafplätze	2+1 Bettenbau (SA)	2+1 Bettenbau (SA)
Kühlschrankvolumen ca. l	65	65
Heizung mit Warmluftanlage	C 4002	C 6002
Wasserversorgung ca. l	20/100	20/100
Abwassertank ca. l	80	80
Batterie AH	80	80
2. Batterie AH	80 (SA)	80 (SA)
Steckdosen 12 V/ 230 V	3 / 3	3 / 3

Designabklebung SilverLine	290,-
Außenfarbe Seitenwand: silber-metallic / Fahrerhaus: silber-metallic	2.400,-
Klimaanlage (motorbetrieben), inklusive getönte Scheiben	1.660,-
Audiosystem 6000 mit CD-Player und Fernbedienung am Lenkrad	625,-
Radio- /Fernsehvorbereitung inkl. TFT-Halter, Lautsprechern und Radioantenne	595,-
elektrische Außenspiegel/ Fensterheber	515,-
Zentralverriegelung für Fahrerhaus inkl. Fernbedienung	435,-
Airbag für Beifahrer (Ford)	240,-
Spoiler lackiert	285,-
Tischverlängerung und Zusatzpolster für Bettenbau der Sitzgruppe	295,-
Fliegenschutz-Rolltür, bedienfreundlich durch seitliche Führung	370,-
Holzdekor-Applikation für Armaturenbrett	385,-
Faltverdunkelung für Fahrerhaus	425,-
Kühlschrank, Volumen 89 Liter	325,-
Vorzeltleuchte mit Regenabweiser	135,-
3-Flammen-Kocher	105,-
Fahrerhaussitze in Wohnraumstoff bezogen, höhen- und neigungsverstellbar, drehbar, mit Armlehne	490,-
HYMER Van 512 SilverLine Paket	
Grundpreis Basisfahrzeug	43.990,-
Ford Transit 350 M 2,2 TDCi, 103 KW/140 PS, erfüllt Abgasnorm Euro 4	1.690,-
Regulärer Verkaufspreis Fahrzeug inkl. Sonderausstattung	55.255,-
Angebotspreis	48.590,-
Ihr Preisvorteil	6.665,-
HYMER Van 562 SilverLine Paket	
Grundpreis Basisfahrzeug	45.690,-
Ford Transit 350 L 2,2 TDCi, 103 KW/140 PS, erfüllt Abgasnorm Euro 4	1.690,-
Regulärer Verkaufspreis Fahrzeug inkl. Sonderausstattung	56.955,-
Angebotspreis	50.290,-
Ihr Preisvorteil	6.665,-

Die Masse in fahrbereitem Zustand bezieht sich auf das Basisfahrzeug bei 3,5 t Chassis ohne die Sondermodell-Ausstattung. Eine Auflastungsmöglichkeit auf 3,85 t ist gemäß der Basisfahrzeug-Preisliste gegen Aufpreis möglich.

HYMER Van WhiteLine

Technische Daten und Ausstattung



HYMER Van WhiteLine	512	562
Serien-Fahrgestell: Ford Transit	350 M	350 L
Basis-Motorisierung a)	2,2 TDCI	2,2 TDCI
kW (PS)	85 (115)	85 (115)
Gesamtlänge ca. cm	598	658
Gesamtbreite ca. cm	214	214
Innenbreite ca. cm	200	200
Gesamthöhe ca. cm	272	272
Stehhöhe im Wohnbereich ca. cm	190	190
Radstand ca. mm	3300	3750
Masse in fahrbereitem Zustand ca. kg b)	2740	2830
Höchstzuladung ca. kg c)	760/1110	670/1020
Technisch zulässige Gesamtmasse kg	3500/3850 (SA)	3500/3850 (SA)
Zulässige Anhängelast gebremst kg e)	1000/650	1000/650
Zulässige Personenzahl d)	4	4
Isolierung Wand mm	35	35

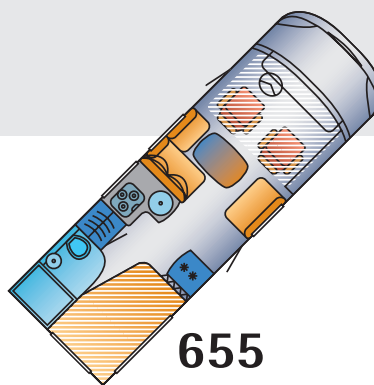
Isolierung Dach mm	35	35
Isolierung Boden mm	38	38
Garage ca. l	2450	3063
Lichtes Maß Stauraum-/Garagentüre		
bzw. -klappe B x H cm	55x102 (rts)	70x102 (rts)
Bettenmaß Mitte L x B ca. cm	194x120/58 (SA)	194x120/58 (SA)
Bettenmaß Heck L x B ca. cm	195 x 135	195x77/195x77/62
Schlafplätze	2+1 Bettenbau (SA)	2+1 Bettenbau (SA)
Kühlschrankvolumen ca. l	65	65
Heizung mit Warmluftanlage	C 4002	C 6002
Wasserversorgung ca. l	20/100	20/100
Abwassertank ca. l	80	80
Batterie AH	80	80
2. Batterie AH	80 (SA)	80 (SA)
Steckdosen 12 V/ 230 V	3 / 3	3 / 3

Designabklebung WhiteLine	290,-
Außenfarbe Seitenwand: weiß / Fahrerhaus: blau	Serie
Klimaanlage (motorbetrieben), inklusive getönte Scheiben	1.660,-
Audiosystem 6000 mit CD-Player und Fernbedienung am Lenkrad	625,-
Radio- /Fernsehvorbereitung inkl. TFT-Halter, Lautsprechern und Radioantenne	595,-
elektrische Außenspiegel/ Fensterheber	515,-
Zentralverriegelung für Fahrerhaus inkl. Fernbedienung	435,-
Airbag für Beifahrer (Ford)	240,-
Spoiler lackiert	285,-
Tischverlängerung und Zusatzpolster für Bettenbau der Sitzgruppe	295,-
Fliegenschutz-Rolltür, bedienfreundlich durch seitliche Führung	370,-
Holzdekor-Applikation für Armaturenbrett	385,-
Faltverdunkelung für Fahrerhaus	425,-
Kühlschrank, Volumen 89 Liter	325,-
Vorzeltleuchte mit Regenabweiser	135,-
3-Flammen-Kocher	105,-
Fahrerhaussitze in Wohnraumstoff bezogen, höhen- und neigungsverstellbar, drehbar, mit Armlehne	490,-
HYMER Van 512 WhiteLine Paket	
Grundpreis Basisfahrzeug	43.990,-
Ford Transit 350 M 2,2 TDCi, 103 KW/140 PS, erfüllt Abgasnorm Euro 4	1.690,-
Regulärer Verkaufspreis Fahrzeug inkl. Sonderausstattung	52.855,-
Angebotspreis	46.590,-
Ihr Preisvorteil	6.265,-
HYMER Van 562 WhiteLine Paket	
Grundpreis Basisfahrzeug	45.690,-
Ford Transit 350 L 2,2 TDCi, 103 KW/140 PS, erfüllt Abgasnorm Euro 4	1.690,-
Regulärer Verkaufspreis Fahrzeug inkl. Sonderausstattung	54.555,-
Angebotspreis	48.290,-
Ihr Preisvorteil	6.265,-

Die Masse in fahrbereitem Zustand bezieht sich auf das Basisfahrzeug bei 3,5 t Chassis ohne die Sondermodell-Ausstattung. Eine Auflastungsmöglichkeit auf 3,85 t ist gemäß der Basisfahrzeug-Preisliste gegen Aufpreis möglich.

Hymermobil B SL BestLine

Technische Daten und Ausstattung



655

Hymermobil B-Klasse SL BestLine	655
Serien-Fahrgestell Mercedes Sprinter	313 CDI
Basis-Motorisierung	2,2 l
kW (PS)	95 (129)
Gesamtlänge ca. cm	698
Gesamtbreite ca. cm	235
Innenbreite ca. cm	218
Gesamthöhe ca. cm	290
Stehhöhe im Wohnbereich ca. cm	198
Radstand ca. mm	3665
Masse in fahrbereitem Zustand ca. kg	3310
Höchstzuladung ca. kg	890
Technisch zulässige Gesamtmasse kg	4200
Zulässige Anhängelast gebremst kg	1680
Zulässige Personenzahl	4
Isolierung Wand mm	35

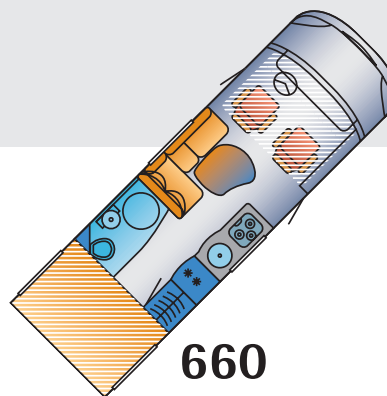
Isolierung Dach mm	35
Isolierung Boden mm	46
Außenstauraum ca. l	1150
Lichtes Maß Stauraum-/ Garagentüre bzw. -klappe B x H cm	64x81 (rts)
Unterflurstauraum ca. l	315
Bettenmaß Bug L x B ca. cm	195x140/120
Bettenmaß Heck L x B ca. cm	200x130/96
Schlafplätze	4
Kühlschrankvolumen ca. l	100/150 (SA)
Heizung mit Warmluftanlage	C 6002
Wasserversorgung ca. l	70/120
Abwassertank ca. l	100
Batterie AH	80
2. Batterie AH	80 (SA)
Steckdosen 12 V / 230 V	3 / 3

Pilotensitze Aguti Ergoflex in Wohnraumstoff, dreh-/ höhen- und neigungsverstellbar	990,-
Stilwelt Barcelona / Modena / Monaco	Serie
Außenfarbe champagner-metallic mit BestLine Abklebung	2.990,-
Außenspiegel abgehängt in champagner lackiert HYMER-exklusiv beheizbar und elektrisch verstellbar	450,-
Tempomat (Mercedes)	385,-
Fahrer- und Beifahrer-Airbag (Mercedes)	1.400,-
Klimaanlage Tempomatik	1.920,-
Zentralverriegelung für Türen	795,-
Leder Veredelung des Lenkrades und der Armaturenbrettapplikationen	695,-
Holzdekor-Applikation für Armaturenbrett	385,-
Faltverdunkelung für Fahrerhaus	595,-
Fliegenschutz-Rolltür, bedienfreundlich durch seitliche Führung	370,-
Alarmanlage mit Innenraumüberwachung und separater Hupe	795,-
TEC-Tower (Kühl-/Gefrierkombination 150 l, Backofen mit Grill)	1.180,-
DVD-Tuner für CD, CD-R, CD-RW, MP 3 (DivX/WAV/MP3/WMA-kompatibel (DVD/CD))	495,-
Flachbildschirm 19 Zoll inkl. Fernbedienung und integrierten Lautsprechern	695,-
Radio - /Fernsehvorbereitung inkl. TFT-Halter, Lautsprechern, DVD- und Soundverkabelung und Radioantenne	595,-
Satellitenantenne Oyster 85 digital (CI-Receiver), automatische Positionierung	3.230,-
Hymermobil B 655 SL BestLine	
Grundpreis Basisfahrzeug	79.990,-
Regulärer Verkaufspreis Fahrzeug inkl. Sonderausstattung	97.955,-
Angebotspreis	89.490,-
Ihr Preisvorteil	8.465,-

Die Masse in fahrbereitem Zustand bezieht sich auf das Basisfahrzeug bei 3,5 t Chassis ohne die Sondermodell-Ausstattung.

Hymermobil B SL BestLine

Technische Daten und Ausstattung



Hymermobil B-Klasse SL BestLine	660
Serien-Fahrgestell Mercedes Sprinter	313 CDI
Basis-Motorisierung	2,2 l
kW (PS)	95 (129)
Gesamtlänge ca. cm	730
Gesamtbreite ca. cm	235
Innenbreite ca. cm	218
Gesamthöhe ca. cm	290
Stehhöhe im Wohnbereich ca. cm	198
Radstand ca. mm	4325
Masse in fahrbereitem Zustand ca. kg	3340
Höchstzuladung ca. kg	860
Technisch zulässige Gesamtmasse kg	4200
Zulässige Anhängelast gebremst kg	1680
Zulässige Personenzahl	4
Isolierung Wand mm	35

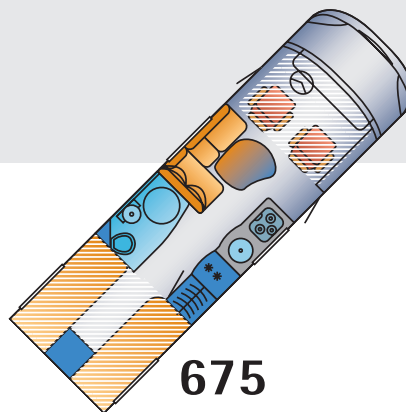
Isolierung Dach mm	35
Isolierung Boden mm	46
Garage ca. l	2670
Lichtes Maß Stauraum- / Garagentüre bzw. -klappe B x H cm	85x113 (rts + lks)
Unterflurstaum ca. l	356
Bettenmaß Bug L x B ca. cm	195x140/120
Bettenmaß Heck L x B ca. cm	204x148
Schlafplätze	4
Kühlschranksvolumen ca. l	100/150 (SA)
Heizung mit Warmluftanlage	C 6002
Wasserversorgung ca. l	70/120
Abwassertank ca. l	100
Batterie AH	80
2. Batterie AH	80 (SA)
Steckdosen 12 V / 230 V	3 / 3

Pilotensitze Aguti Ergoflex in Wohraumstoff, dreh-/ höhen- und neigungsverstellbar	990,-
Stilwelt Barcelona / Modena / Monaco	Serie
Außenfarbe champagner-metallic mit BestLine Abklebung	2.990,-
Außenspiegel abgehängt in champagner lackiert HYMER-exklusiv beheizbar und elektrisch verstellbar	450,-
Tempomat (Mercedes)	385,-
Fahrer- und Beifahrer-Airbag (Mercedes)	1.400,-
Klimaanlage Tempomatik	1.920,-
Zentralverriegelung für Türen	795,-
Leder Veredelung des Lenkrades und der Armaturenbrettapplikationen	695,-
Holzdekor-Applikation für Armaturenbrett	385,-
Faltverdunkelung für Fahrerhaus	595,-
Fliegenschutz-Rolltür, bedienfreundlich durch seitliche Führung	370,-
Alarmanlage mit Innenraumüberwachung und separater Hupe	795,-
TEC-Tower (Kühl-/Gefrierkombination 150 l, Backofen mit Grill)	1.180,-
DVD-Tuner für CD, CD-R, CD-RW, MP 3 (DivX/WAV/MP3/WMA-kompatibel (DVD/CD))	495,-
Flachbildschirm 19 Zoll inkl. Fernbedienung und integrierten Lautsprechern	695,-
Radio - /Fernsehvorbereitung inkl. TFT-Halter, Lautsprechern, DVD- und Soundverkabelung und Radioantenne	595,-
Satellitenantenne Oyster 85 digital (CI-Receiver), automatische Positionierung	3.230,-
Hymermobil B 660 SL BestLine	
Grundpreis Basisfahrzeug	81.990,-
Regulärer Verkaufspreis Fahrzeug inkl. Sonderausstattung	99.955,-
Angebotspreis	91.490,-
Ihr Preisvorteil	8.465,-

Die Masse in fahrbereitem Zustand bezieht sich auf das Basisfahrzeug bei 3,5 t Chassis ohne die Sondermodell-Ausstattung. Eine Auflastungsmöglichkeit ist gemäß der Basisfahrzeug-Preisliste gegen Aufpreis möglich.

Hymermobil B SL BestLine

Technische Daten und Ausstattung



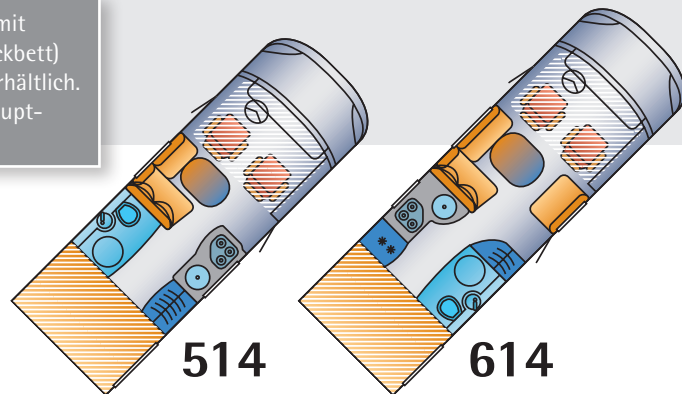
Hymermobil B SL BestLine	675
Serien-Fahrgestell Mercedes Sprinter	516 CDI
Basis-Motorisierung	2,2 l
kW (PS)	120 (163)
Gesamtlänge ca. cm	770
Gesamtbreite ca. cm	235
Innenbreite ca. cm	218
Gesamthöhe ca. cm	290
Stehhöhe im Wohnbereich ca. cm	198
Radstand ca. mm	4325
Masse in fahrbereitem Zustand ca. kg	3790
Höchstzuladung ca. kg	1210/1510
Technisch zulässige Gesamtmasse kg	5000/5300(SA)
Zulässige Anhängelast gebremst kg	1900/1600
Zulässige Personenzahl	4
Isolierung Wand mm	35

Isolierung Dach mm	35
Isolierung Boden mm	46
Garage ca. l	4190
Lichtes Maß Stauraum- / Garagentüre bzw. -klappe B x H cm	89x113 (rts + lks)
Unterflurstaumraum ca. l	356
Bettenmaß Bug L x B ca. cm	195x140/120
Bettenmaß Heck L x B ca. cm	200x82 / 190x82
Schlafplätze	4
Kühlschrankvolumen ca. l	100/150 (SA)
Heizung mit Warmluftanlage	C 6002
Wasserversorgung ca. l	70/120
Abwassertank ca. l	100
Batterie AH	80
2. Batterie AH	80 (SA)
Steckdosen 12 V / 230 V	3 / 3

Pilotensitze Aguti Ergoflex in Wohraumstoff, dreh-/ höhen- und neigungsverstellbar	990,-
Stilwelt Barcelona / Modena / Monaco	Serie
Außenfarbe champagner-metallic mit BestLine Abklebung	2.990,-
Außenspiegel abgehängt in champagner lackiert HYMER-exclusiv beheizbar und elektrisch verstellbar	450,-
Tempomat (Mercedes)	385,-
Fahrer- und Beifahrer-Airbag (Mercedes)	1.400,-
Klimaanlage Tempomatik	1.920,-
Zentralverriegelung für Türen	795,-
Leder Veredelung des Lenkrades und der Armaturenbrettapplikationen	695,-
Holzdekor-Applikation für Armaturenbrett	385,-
Faltverdunkelung für Fahrerhaus	595,-
Fliegenschutz-Rolltür, bedienfreundlich durch seitliche Führung	370,-
Alarmanlage mit Innenraumüberwachung und separater Hupe	795,-
TEC-Tower (Kühl-/Gefrierkombination 150 l, Backofen mit Grill)	1.180,-
DVD-Tuner für CD, CD-R, CD-RW, MP 3 (DivX/WAV/MP3/WMA-kompatibel (DVD/CD))	495,-
Flachbildschirm 19 Zoll inkl. Fernbedienung und integrierten Lautsprechern	695,-
Radio - /Fernsehvorbereitung inkl. TFT-Halter, Lautsprechern, DVD- und Soundverkabelung und Radioantenne	595,-
Satellitenantenne Oyster 85 digital (CI-Receiver), automatische Positionierung	3.230,-
Hymermobil B 675 SL BestLine	
Grundpreis Basisfahrzeug	93.990,-
Regulärer Verkaufspreis Fahrzeug inkl. Sonderausstattung	111.955,-
Angebotspreis	103.490,-
Ihr Preisvorteil	8.465,-

Die Masse in fahrbereitem Zustand bezieht sich auf das Basisfahrzeug bei 3,5 t Chassis ohne die Sondermodell-Ausstattung. Eine Auflastungsmöglichkeit ist gemäß der Basisfahrzeug-Preisliste gegen Aufpreis möglich.

HYMER B SL StarEdition 614: alternativ ist der B SL StarEdition 614 auch mit einer Gesamtlänge von 730 cm (größere Sitzgruppe und 150 cm breites Heckbett) zu einem Aufpreis von brutto 1.000,- Euro (Angebotspreis: 88.490,- Euro) erhältlich. Weitere Infos zum Hymermobil B-SL 614 erhalten Sie in der Reisemobile Hauptpreisliste, auf www.hymer.com und bei Ihrem Handelspartner.



Hymermobil B SL StarEdition

Technische Daten und Ausstattung

Hymermobil B SL StarEdition	514	614
Serien-Fahrgestell	Fiat-ALKO Ducato	Fiat-ALKO Ducato
Basis-Motorisierung	2,3 Multijet	2,3 Multijet
kW (PS)	95,5 (130)	95,5 (130)
Gesamtlänge ca. cm	659	699
Gesamtbreite ca. cm	235	235
Innenbreite ca. cm	218	218
Gesamthöhe ca. cm	290	290
Stehhöhe im Wohnbereich ca. cm	198	198
Radstand ca. mm	3450	3850
Masse in fahrbereitem Zustand ca. kg	3060	3100
Höchstzuladung ca. kg	440/790	400/750
Technisch zulässige Gesamtmasse kg	3500/3850 (SA)	3500/3850 (SA)
Zulässige Anhängelast gebremst kg	2000/1650	2000/1650
Zulässige Personenzahl	4	4

Isolierung Wand mm	35	35
Isolierung Dach mm	35	35
Isolierung Boden mm	46	46
Garage ca. l	3200	3180
Lichtes Maß Stauraum- / Garagentüre		
bzw. -klappe B x H cm	102x113 (rts u. lks)	102x113 (rts) + 64x113 (lks)
Bettenmaß Bug L x B ca. cm	195x140/120	195x140/120
Bettenmaß Heck L x B ca. cm	206x140	206x140
Schlafplätze	4	4
Kühlschrankvolumen ca. l	100	150
Heizung mit Warmluftanlage	Truma Combi 6	Truma Combi 6
Wasserversorgung ca. l	20/120	20/120
Abwassertank ca. l	100	100
Batterie AH	80	80
Steckdosen 12 V / 230 V	3 / 3	3 / 3

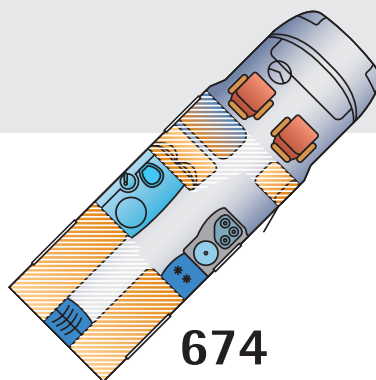
Außenfarbe champagner-metallic	2.990,-
B-SL StarEdition Abklebung inkl. Designabklebung Heck	290,-
Außenspiegel abgehängt in champagner lackiert HYMER-exklusiv beheizbar und elektrisch verstellbar	450,-
Pilotensitze Aguti Ergoflex in Wohraumstoff, dreh-/ höhen- und neigungsverstellbar	990,-
Klimaanlage mit Pollenfilter, motorbetrieben	1.309,-
Tempomat Fiat (Cruise Control)	238,-
Faltverdunkelung für Fahrerhaus	595,-
Fliegenschutz-Rolltür, bedienfreundlich durch seitliche Führung	370,-
Stilwelt Havanna (inkl. Teppichboden)	1.990,-
Holzdekor-Applikation für Armaturenbrett	385,-
Ambiente-Beleuchtung (indirekte Beleuchtung, Ergänzung zum Lichtsystem)	295,-
Navigationssystem 2 DIN-Gerät (farbig), mit Rückfahrkamera	3.190,-
Flachbildschirm 19 Zoll inkl. Fernbedienung und integrierten Lautsprechern	695,-
Radio-/Fernsehvorbereitung inkl. TFT-Halter, Lautsprechern, DVD- und Soundverkabelung und Radioantenne	595,-
Satellitenantenne Oyster 85 digital (CI-Receiver), automatische Positionierung	3.230,-
Hymermobil B 514 SL StarEdition	
Grundpreis Basisfahrzeug	72.990,-
Regulärer Verkaufspreis Fahrzeug inkl. Sonderausstattung	90.602,-
Angebotspreis	80.890,-
Ihr Preisvorteil	
	9.712,-
Hymermobil B 614 SL StarEdition	
Grundpreis Basisfahrzeug	78.990,-
TEC-Tower (Kühl-/Gefrierkombination 150 l, Backofen mit Grill)	1.180,-
Regulärer Verkaufspreis Fahrzeug inkl. Sonderausstattung	97.782,-
Angebotspreis	87.490,-
Ihr Preisvorteil	
	10.292,-

Wenn Sie anstelle des Navigationssystems und der SAT-Anlage Oyster 85 das HYMER Multimedia Center mit der dazugehörigen Crystop SAT-Anlage bestellen kostet dies nur 1.200,- € Aufpreis. Nähere Informationen zum HYMER Multimedia Center finden Sie auf www.hymer.com

Die Masse in fahrbereitem Zustand bezieht sich auf das Basisfahrzeug bei 3,5 t Chassis ohne die Sondermodell-Ausstattung. Eine Auflastungsmöglichkeit ist gemäß der Basisfahrzeug-Preisliste gegen Aufpreis möglich.

HYMER Tramp SL StarEdition

Technische Daten und Ausstattung



HYMER Tramp SL StarEdition	674
Serien-Fahrgestell	Fiat Ducato
Basis-Motorisierung	2,3 Multijet
kW (PS)	95,5 (130)
Gesamtlänge ca. cm	720
Gesamtbreite ca. cm	235
Innenbreite ca. cm	218
Gesamthöhe ca. cm	275
Stehhöhe im Wohnbereich ca. cm	198
Radstand ca. mm	3800
Masse in fahrbereitem Zustand ca. kg	3100
Höchstzuladung ca. kg	400/750
Technisch zulässige Gesamtmasse kg	3500/3850 (SA)
Zulässige Anhängelast gebremst kg	1600
Zulässige Personenzahl	4

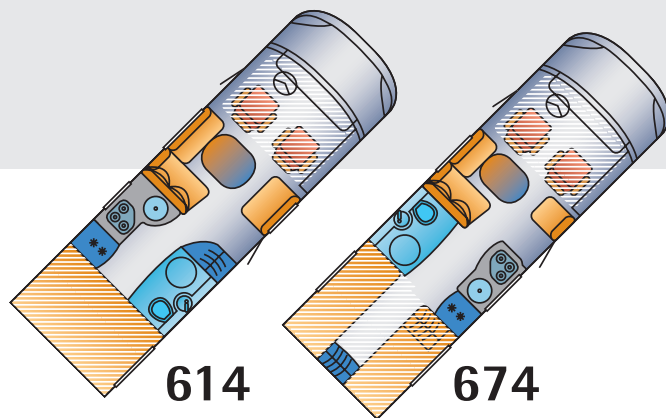
Isolierung Wand mm	35
Isolierung Dach mm	35
Isolierung Boden mm	46
Garage ca. l	2800
Lichtes Maß Stauraumklappe B x H cm	85 x 101 (rts.) und 85 x 101 (lks)
Bettenmaß Mitte L x B ca. cm	206x135/45
Bettenmaß Heck L x B ca. cm	1x190x80 / 1x200x80
Schlafplätze	3
Kühlschrankschrankvolumen ca. l	150
Heizung mit Warmluftanlage	Truma Combi 6
Wasserversorgung ca. l	20/110
Abwassertank ca. l	100
Batterie AH	80
Steckdosen 12 V/ 230 V	3 / 3

Außenfarbe champagner-metallic	1.690,-
T-SL StarEdition Abklebung inkl. Designabklebung Heck	290,-
Pilotensitze (SKA) inkl. Drehplatte in Wohnraumstoff bezogen	1.390,-
Tempomat Fiat (Cruise Control)	238,-
Airbag für Beifahrer (Fiat)	298,-
Elektrisch verstellbare, beheizbare Außenspiegel	225,-
Klimaanlage mit Pollenfilter, motorbetrieben	1.309,-
Stilwelt Havanna (inkl. Teppichboden)	1.990,-
Holzdekor-Applikation für Armaturenbrett	385,-
Ambiente-Beleuchtung (indirekte Beleuchtung, Ergänzung zum Lichtsystem)	295,-
Faltverdunkelung für Fahrerhaus	425,-
Tischverlängerung und Zusatzpolster für Bettenbau der Sitzgruppe	295,-
Zusatzpolster zwischen den Längseinzelbetten mit Auszugsleiter	195,-
Fliegenschutz-Rolltür, bedienfreundlich durch seitliche Führung	370,-
TEC-Tower (Kühl-/Gefrierkombination 150 l, Backofen mit Grill)	1.180,-
Flachbildschirm 17 Zoll incl. Fernbedienung und integrierten Lautsprechern	595,-
Satellitenantenne Kathrein CAP 600, automatische Positionierung mit Receiver UFS 740sw (2xCI)	2.490,-
Radio - /Fernsehvorbereitung inkl. TFT-Halter, Lautsprechern, DVD- und Soundverkabelung und Radioantenne	595,-
Navigationssystem 2 DIN-Gerät (farbig), mit Rückfahrkamera	3.190,-
HYMER Tramp 674 SL StarEdition	
Grundpreis Basisfahrzeug	58.990,-
Regulärer Verkaufspreis Fahrzeug inkl. Sonderausstattung	76.435,-
Angebotspreis	66.990,-
Ihr Preisvorteil	9.445,-

Die Masse in fahrbereitem Zustand bezieht sich auf das Basisfahrzeug bei 3,5 t Chassis ohne die Sondermodell-Ausstattung. Eine Auflastungsmöglichkeit ist gemäß der Basisfahrzeug-Preisliste gegen Aufpreis möglich.

Hymermobil B-Klasse HighLight

Technische Daten und Ausstattung



Hymermobil B-Klasse HighLight	614	674
Serien-Fahrgestell	Fiat Ducato	Fiat Ducato
Basis-Motorisierung a)	2,3 Multijet	2,3 Multijet
kW (PS)	95,5 (130)	95,5 (130)
Gesamtlänge ca. cm	699	723
Gesamtbreite ca. cm	235	235
Innenbreite ca. cm	218	218
Gesamthöhe ca. cm f)	290	290
Stehhöhe im Wohnbereich ca. cm	198	198
Radstand ca. mm	3800	4035
Masse in fahrbereitem Zustand ca. kg b)	3055	3122
Höchstzuladung ca. kg c)	445/795	378/728
Technisch zulässige Gesamtmasse kg	3500/3850 (SA)	3500/3850 (SA)
Zulässige Anhängelast gebremst kg e)	2000/1900	2000/1900
Zulässige Personenzahl	4	4
Isolierung Wand mm	35	35

Isolierung Dach mm	35	35
Isolierung Boden mm	46	46
Garage ca. l	3050	2890
Lichtes Maß Stauraum- / Garagentüre		
bzw. -klappe B x H cm	94x115 (rts)+ 79x115 (lks)	85x113 (rts+lks)
Bettenmaß Bug L x B ca. cm	195x140/120	195x140/120
Bettenmaß Heck L x B ca. cm	206x140	200x80 / 190x80
Schlafplätze	4	4
Kühlschrankvolumen ca. l	113/ 150 (SA)	113/ 150 (SA)
Heizung mit Warmluftanlage	C 6002	C 6002
Wasserversorgung ca. l	20/110	20/110
Abwassertank ca. l	100	100
Batterie AH	80	80
2. Batterie AH	80 (SA)	80 (SA)
Steckdosen 12 V/ 230 V	3 / 3	3 / 3

Klimaanlage mit Pollenfilter, motorbetrieben	1.309,-
Tempomat Fiat (Cruise Control)	238,-
Außenspiegel abgehängt in Carrara weiß lackiert beheizbar und elektrisch verstellbar	450,-
150 Liter Kühlschrank mit separatem Gefrierfach	750,-
Lounge L-Sitzgruppe mit Alutischfuß	595,-
Fliegenschutz-Rolltür, bedienfreundlich durch seitliche Führung	370,-
Zweite Garagentüre in Fahrtrichtung links	795,-
HYMER-Panoramadachlüfter im Wohnraum	595,-
Kaltschaum-Matratze im Bug	195,-
Kaltschaum-Matratze(n) Heck mit Tagesdecken	265,-
Vorzeltleuchte	135,-
Designabklebung Heck	110,-
Radio TV-Vorbereitung	595,-
Hymermobil B 614 HighLight	
Grundpreis Basisfahrzeug	67.490,-
Regulärer Verkaufspreis Fahrzeug inkl. Sonderausstattung	73.892,-
Angebotspreis	69.990,-
Ihr Preisvorteil	3.902,-
Hymermobil B 674 HighLight	
Grundpreis Basisfahrzeug	68.490,-
Regulärer Verkaufspreis Fahrzeug inkl. Sonderausstattung	74.892,-
Angebotspreis	70.990,-
Ihr Preisvorteil	3.902,-

Wichtige Hinweise und Erläuterungen

Jede Änderung des werkseitigen Zustandes Ihres Fahrzeuges kann zu einer Beeinträchtigung der Fahr- und Verkehrssicherheit führen.

Von der HYMER AG empfohlenes Zubehör und Original-Ersatzteile sind speziell für Ihr Fahrzeug entwickelt und von uns freigegeben worden. Ihr HYMER-Handelspartner führt diese Produkte; er ist über zulässige technische Einzelheiten informiert und führt die notwendigen Arbeiten fachgerecht aus.

Von der HYMER AG nicht freigegebene Zubehör-, An-, Um- oder Einbauteile können zu Schäden am Fahrzeug und zur Beeinträchtigung der Verkehrssicherheit führen. Selbst wenn für diese Teile ein Gutachten eines Sachverständigen, eine Teile-ABE oder eine Bauartgenehmigung vorliegt, besteht damit keine Vermutung für die ordnungsgemäße Beschaffenheit des Produkts.

Bitte haben Sie Verständnis, dass für Schäden, verursacht durch nicht von der HYMER AG freigegebene Produkte oder durch nicht zulässige Änderungen keine Haftung übernommen werden kann.

Gewichtsangaben sind ca.-Angaben. Die in der Preisliste angegebene Zuladung verringert sich bei Einbau von Sonderausstattung um die in der Preisliste angegebenen Gewichte.

Bei den Angaben über Lieferumfang, Maße und Gewichte der Fahrzeuge sind Abweichungen im Rahmen der Werkstoleranzen (+/-5%) möglich und zulässig. Sie entsprechen den zum Zeitpunkt der Drucklegung vorhandenen Kenntnissen sowie den europäischen Homologationsbestimmungen. Diese können sich bis zum Fahrzeugkauf bzw. zur Lieferung des Fahrzeuges ändern. Ihr HYMER-Handelspartner wird Sie gern über etwaige Änderungen und den serienmäßigen Lieferumfang informieren.

Bitte beachten Sie, dass bei Einbau speziell von Heckanbauteilen wie Motorradhalterung oder Anhängerkupplung die vorgeschriebenen Achslasten eingehalten werden.

Die für Sonderausstattung angegebenen Preise haben nur im Rahmen der Serien-Neufertigung Gültigkeit. Ein nachträglicher Einbau von bestimmten Sonderausstattungsartikeln ist teilweise nicht möglich bzw. mit erheblichen Mehrkosten verbunden.

Diese Preisliste beinhaltet den Serienstand bei Druckfestlegung. Trotz Überprüfung der Inhalte sind Druckfehler nicht ausgeschlossen. Im Laufe des Modelljahres behalten wir uns vor, Ausstattungsänderungen und Produktverbesserungen vorzunehmen.

Die Grundrisse sind teilweise mit aufpreispflichtigen Sonderausstattungen abgebildet, diese sind kein Bestandteil des Serienumfangs.

Die Wasserversorgungsanlage entspricht dem Stand der Technik 10/2007 (Richtlinie 2002/72/EG)

Bitte informieren Sie sich vor Vertragsabschluss bei einem unserer autorisierten HYMER-Handelspartner über den aktuellen Produkt- und Serienstand.

Sämtliche Preise sind unverbindlich empfohlene Verkaufspreise in Euro inklusiv gesetzlich gültiger Mehrwertsteuer ab Werk. Kosten für Fracht, Zulassung und Übergabe sind nicht enthalten.

Änderungen in Preis, Konstruktion und Ausstattung behalten wir uns vor.

Diese Preisliste ersetzt alle vorherigen.

Die Selbstabholung Ihres Motorcaravans im Werk ist leider nicht möglich.

Technische Hinweise

a) Bitte beachten Sie: Die alternativ möglichen, aufpreispflichtigen Motorisierungen sowie das Automatikgetriebe bewirken eine Gewichtsveränderung wie nachfolgend aufgeführt: Fiat Ducato Maxi 35/40 zu Fiat Ducato + 40 kg Mehrgewicht Fiat Ducato 3,0 l zu 2,3 l + 50 kg Mehrgewicht Das Mehrgewicht der Mercedes-Automatikgetriebe ist bei der Fahrgestellbezogenen Sonderausstattung angegeben.

b) Masse in fahrbereitem Zustand nach EN1646-2 inklusive Grundausstattung (75 kg für Fahrer, gefülltem Kraftstofftank, gefülltem Wassertank, Gas in einer Aluminiumflasche zu 100 % und elektrisches Anschlußkabel) in der Grundvariante. Die Masse in fahrbereitem Zustand (und die mögliche Zuladung oder Personenzahl) ändert sich bei unterschiedlicher Motorisierung oder Ausstattungsvariante und durch den Anbau von Sonderausstattung. Abweichungen im Rahmen der Werkstoleranzen sind möglich und zulässig.

c) Die angegebene Zuladungsmöglichkeit ist leergewichtabhängig und reduziert sich um das Gewicht der angebauten Sonderausstattungen (die Werte ergeben sich aus der Preisliste oder können beim Händler erfragt werden). Sie setzt eine entsprechende Lastverteilung voraus. Die Höchstzuladung besteht aus konventioneller Belastung: 75 kg pro mitfahrende Person, persönliche Ausrüstung (10 kg Gepäck pro mitfahrende Person und Fahrer plus 10 kg pro Meter Fahrzeuglänge) und Restzuladung, die für zusätzliche angebaute Sonderausstattung oder zusätzliches Gepäck verwendet werden kann.

d) Die angegebene Personenzahl reduziert sich, wenn die Masse in fahrbereitem Zustand (b) sich erhöht. Zu dieser Erhöhung kommt es insbesondere bei einer von der Grundvariante abweichenden Motorisierung, beim Einbau von Sonderausstattungen und bei Wahl einer entsprechenden Ausstattungsvariante. Vergewissern Sie sich anhand der Gewichtsangaben in der Preisliste oder im Gespräch mit Ihrem HYMER-Handelspartner, dass die Technisch zulässige Gesamtmasse nicht überschritten wird und genügend Ladekapazität für Personen und Bedarfsgegenstände bleibt.

e) Bis 12% Steigung: Mit zunehmender Höhe verringert sich zwangsläufig die Motorleistung. Ab 1000 m über Meereshöhe und jede weitere 1000 m sind jeweils 10% der Anhängelast vom Gespanngewicht abzuziehen.

f) Bei Fiat Ducato Maxi erhöht sich die Gesamthöhe um ca. 5 cm

g) Die Anhängelast ungebremst beträgt beim 5,0 t -Fahrgestell 750 kg. Bei Auflastung auf 5,3 t ist keine ungebremste Anhängelast möglich.



HYMER AKTIENGESELLSCHAFT
Holzstraße 19
Postfach 1140
D-88330 Bad Waldsee
www.hymer.com
info@hymer.com



HYMER

Zukunft erfahren

Diese Preisliste beinhaltet den Serienstand bei Druckfestlegung. Trotz Überprüfung der Inhalte sind Druckfehler nicht ausgeschlossen.
Im Laufe des Modelljahres behalten wir uns vor, Ausstattungsänderungen oder Produktverbesserungen vorzunehmen.

Bitte informieren Sie sich vor Vertragsabschluss bei einem unserer autorisierten HYMER-Handelspartner über den aktuellen Produkt- und Serienstand.