



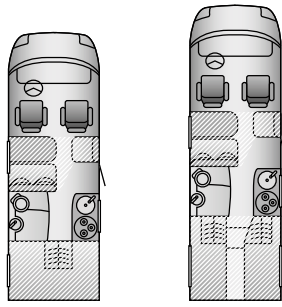
## Reisemobile Preisinformation

Gültig ab 01. 07. 2009



**HYMER**  
Zukunft erfahren

# Preise und Technische Daten HYMER Van



## Serienausstattungen HYMER Van

	512	562
Preis €	43.990,-	45.690,-
Finanzierungs-Beispiel ab €/mtl.	304,-	316,-
Serien-Fahrgestell	Ford Transit 350 M	Ford Transit 350 L
Basis-Motorisierung a)	2,2 TDCI	2,2 TDCI
kW (PS)	85 (115)	85 (115)
Gesamtlänge ca. cm	598	658
Gesamtbreite ca. cm	214	214
Innenbreite ca. cm	200	200
Gesamthöhe ca. cm	272	272
Stehhöhe im Wohnbereich ca. cm	190	190
Radstand ca. mm	3300	3750
Masse in fahrbereitem Zustand ca. kg b)	2740	2830
Höchstzuladung ca. kg c)	760/1110	670/1020
Technisch zulässige Gesamtmasse kg	3500/3850 (SA)	3500/3850 (SA)
Zulässige Anhängelast gebremst kg e)	1000/650	1000/650
Zulässige Personenzahl d)	4	4
Isolierung Wand mm	35	35
Isolierung Dach mm	35	35
Isolierung Boden mm	38	38
Garage ca. l	2450	3063
Lichtes Maß Stauraum-/ Garagentüre bzw. -klappe B x H cm	55x102 (rts)	70x102 (rts)
Bettenmaß Mitte L x B ca. cm	194x120/58 (SA)	194x120/58 (SA)
Bettenmaß Heck L x B ca. cm	195 x 135	195x77/195x77/62
Schlafplätze	2 + 1 Bettenbau (SA)	2 + 1 Bettenbau (SA)
Bad B x T ca. cm	105x77	105x77
Kleiderschrank B x T x H ca. cm	74x60x77	52x78x68 (2x)
Küche B x T x H ca. cm	100x65x92	100x65x92
Kühlschrankvolumen ca. l	65	65
Heizung mit Warmluftanlage	C 4002	C 6002
Wasserversorgung ca. l	20/100	20/100
Abwassertank ca. l	80	80
Batterie AH	80	80
2. Batterie AH	80 (SA)	80 (SA)
Steckdosen 12 V/ 230 V	3/ 3	3/ 3

### Basisfahrzeug

- Ford-Flachboden-Chassis 2,2 TDCi, 85KW (115 PS), ABS mit Traktionskontrolle, verstärkte Reifen sowie Tempomat
- Multifunktionslenkrad mit Chromelementen (Ford)
- Fahrersairbag (Ford)

### Aufbau

- Modernste Reisemobil-Aufbautechnik für noch bessere Stabilität, Isolation und Dichtigkeit
- Optimale Isolierung durch die bewährte PUAL-Bauweise mit geschäumten Wänden und geschäumtem Dach (35 mm Wand- und Dachstärke)
- Ansprechende, modernste Außenoptik durch runde Aufbauform in Aluminium-Glattsblech
- Außenklappen mit Schwallwasser-Gummidichtung und Klappenschlösser
- Wohnraumfenster ausstellbar, mit Verdunkelungsrollo und Moskitoschutz
- Keine Verschraubung außen in der Seitenwand-/Dach-/Bug- und Heckverbindung, sondern durchgehend geklebt
- Verstärkung des Aufbaus durch den Einsatz von PU-Leisten
- Fußbodenstärke 38 mm
- Gasflaschenkasten im Heckstauraum für 2 x 11 kg Gasflaschen
- Dachlüfter 40 x 40 cm aufstellbar in Klarglasausführung mit Verdunkelungs- und Moskitoschutz

### Wohnen

- Möbeldekor Merano Birnbaum
- Hochwertige Formdesign-Klappen mit mechanischem Verschluss
- Wand-Einhängetisch
- Aufwändige Polstermachart mit jeweils zwei aufeinander abgestimmten Polsterstoffen in besonders harmonischer und bequemer Formgebung
- Polster für mehr Komfort mit punktgenauer Sitzdruckverteilung, gutem Druckformverhalten und optimaler Stützkraft. Hohe Dimensions- und Formstabilität gewährleistet gute Dauergebrauchseigenschaften
- Polsteraufbau durch PUR (Polyurethan) bedeutet niedriges Eigengewicht
- Polsterbezüge sind mit HYMER-Fleckenschutz ausgerüstet
- Möbelkorpus in bewährt stabiler, selbsttragender Bauweise unter Verwendung von hochwertigen Sperrhölzern
- Clic-Gleiter für Gardinen und Vorhänge (leichtgängig und an jeder beliebigen Stelle der Vorhangschiene einklickbar)

### Schlafen

- Schaummatratze mit offenporiger Zellstruktur, niedrigem Eigengewicht und besonders hoher Luftdurchlässigkeit
- Lattenrost bei Festbetten

### Küche

- 2-Flammen-Kocher mit Zündautomatik und Flammenschutz in Ceranfeldoptik
- Schubladen, rollengelagert
- Kühlschrank 65 l

### Bad

- Vario-Komfort-Bad
- Thetford-WC C 250 mit Entlüftung

### Wasserversorgung

- Tandem-Tauchpumpe (geräuscharm, geringer Stromverbrauch)
- Mischbatterie für Warm- und Kaltwasser
- Abwassertank 80 l
- Wassertank 20/100 l, im isolierten Bereich
- Wasserleitungen im isolierten Bereich

### Elektrische Versorgung

- Fahrzeug-Control-Panel mit Analog-Anzeige
- Sicherungsautomat für 230-V-Installation
- verstärkte Batterie 12 V 80 Ah Gel
- Innenbeleuchtung 12 V (Halogenspots)
- elektrische Einstiegsstufe, 1-stufig
- 12/230-V-Steckdosen

### Heizung/Lüftung

- Heizung Trumatic C 4002/6002 mit Warmluftanlage und integriertem 12-l-Boiler (grundrissabhängig)
- hinterlüftete Rückenlehne sorgt für gute Luftzirkulation vor den Fenstern

## Die HYMER Van Ausstattungs-Pakete

Klimaanlage (motorbetrieben), inklusive getönte Scheiben	1.660,-
Audiosystem 6000 mit CD-Player und Fernbedienung am Lenkrad	625,-
Radio- /Fernsehvorbereitung inkl. TFT-Halter, Lautsprechern und Radioantenne	595,-
elektrische Außenspiegel/ Fensterheber	515,-
Zentralverriegelung für Fahrerhaus inkl. Fernbedienung	435,-
Airbag für Beifahrer (Ford)	240,-
Spoiler lackiert	285,-
Tischverlängerung und Zusatzpolster für Bettenbau der Sitzgruppe	295,-
Fliegenschutz-Rolltür, bedienfreundlich durch seitliche Führung	370,-
Holzdekor-Applikation für Armaturenbrett	385,-
Faltverdunkelung für Fahrerhaus	425,-
Kühlschrank, Volumen 89 Liter	325,-
Vorzeltleuchte mit Regenabweiser	135,-
3-Flammen-Kocher	105,-
Fahrerhaussitze in Wohnraumstoff bezogen, höhen- und neigungsverstellbar, drehbar, mit Armlehne	490,-

### HYMER Van 512 SilverLine Paket

Grundpreis HYMER Van 512 (85 KW, 115 PS)	43.990,-
Ford Transit 350 M 2,2 TDCi, 103 KW/140 PS, erfüllt Abgasnorm Euro 4	1.690,-
Designabklebung SilverLine	290,-
Außenfarbe Seitenwand: silber-metallic / Fahrerhaus: silber-metallic	2.400,-

<b>Regulärer Verkaufspreis Fahrzeug inkl. Sonderausstattung</b>	<b>55.255,-</b>
<b>Angebotspreis</b>	<b>48.590,-</b>

**Ihr Preisvorteil** **6.665,-**

### HYMER Van 562 SilverLine Paket

Grundpreis HYMER Van 562 (85 KW, 115 PS)	45.690,-
Ford Transit 350 L 2,2 TDCi, 103 KW/140 PS, erfüllt Abgasnorm Euro 4	1.690,-
Designabklebung SilverLine	290,-
Außenfarbe Seitenwand: silber-metallic / Fahrerhaus: silber-metallic	2.400,-

<b>Regulärer Verkaufspreis Fahrzeug inkl. Sonderausstattung</b>	<b>56.955,-</b>
<b>Angebotspreis</b>	<b>50.290,-</b>

**Ihr Preisvorteil** **6.665,-**

### HYMER Van 512 WhiteLine Paket

Grundpreis HYMER Van 512 (85 KW, 115 PS)	43.990,-
Ford Transit 350 M 2,2 TDCi, 103 KW/140 PS, erfüllt Abgasnorm Euro 4	1.690,-
Designabklebung WhiteLine	290,-
Außenfarbe Seitenwand: weiß / Fahrerhaus: blau	Serie

<b>Regulärer Verkaufspreis Fahrzeug inkl. Sonderausstattung</b>	<b>52.855,-</b>
<b>Angebotspreis</b>	<b>46.590,-</b>

**Ihr Preisvorteil** **6.265,-**

### HYMER Van 562 WhiteLine Paket

Grundpreis HYMER Van 562 (85 KW, 115 PS)	45.690,-
Ford Transit 350 L 2,2 TDCi, 103 KW/140 PS, erfüllt Abgasnorm Euro 4	1.690,-
Designabklebung WhiteLine	290,-
Außenfarbe Seitenwand: weiß / Fahrerhaus: blau	Serie

<b>Regulärer Verkaufspreis Fahrzeug inkl. Sonderausstattung</b>	<b>54.555,-</b>
<b>Angebotspreis</b>	<b>48.290,-</b>

**Ihr Preisvorteil** **6.265,-**

# Sonderausstattung HYMER Van

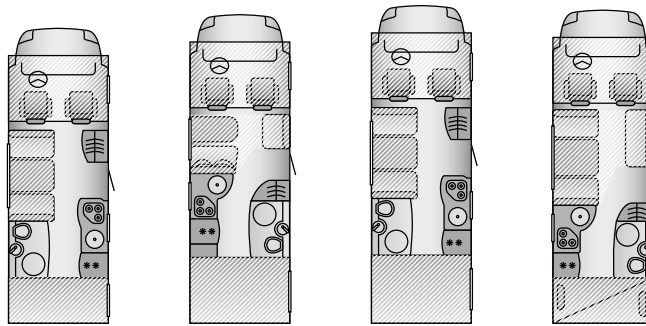
		Euro	512	562	Mehrgewicht kg
<b>Basis</b>					
	ABS (Anti-Blockiersystem)/ ESP (Elektronisches Stabilitäts-Programm)/ verstärkte Reifen/ Tempomat		●	●	
2066	Airbag für Fahrer (Ford)		●	●	
3008	Auflastung auf 3,85 t bei Ford	460,-	○	○	
25277	Alufelgen 4 Stück 16 Zoll	1.015,-	○	○	-5
20150	Anhängekupplung 6)	1.020,-	○	○	33
<b>Aufbau</b>					
33257	Außenstauraumklappe in Fahrtrichtung links, 70 x 44 cm	295,-	○	○	1
33332	Panoramadach über Fahrerhaus, elektrisch ausstellbar	1.690,-	○	○	14
801	Komfort-Stützen 2 Stück hinten	300,-	○	○	9
33500	HYMER-Panorama-Dachlüfter 80 x 50 cm, doppeltverglast mit Beleuchtung im Schlafraum	535,-	-	○	12
83854	Markise Omnistor mit Adapter, 3 m 17)	895,-	○	-	25
83856	Markise Omnistor mit Adapter, 3,5 m 17)	995,-	-	○	32
37665	Fahrradhalter für 3 Fahrräder 4)	335,-	○	○	8
<b>Ausbau</b>					
	Fahrer- und Beifahrersitz drehbar		●	●	
37611	Netzsystem an Rückwand Garage (Staumöglichkeit)	145,-	○	○	2
37655	Heckdoppelbett, hochgesetzt mit Garage inkl. Garagentür (in Fahrtrichtung rechts)		●	-	
37655	Einzelbetten im Heck längs, hochgesetzt mit Garage inkl. Garagentür (in Fahrtrichtung rechts)		-	●	
694	Federkernmatratze für Heckdoppelbett bzw. Längseinzelbetten	190,-	○	○	10
47645	Zusatzpolster zwischen den Längseinzelbetten	195,-	-	○	4
	Elektrische Entlüftung für Thetford-Toilette C 250		●	●	
<b>Innenraumdesign</b>					
	Möbeldekor Merano Birnbaum		●	●	
1773	Stoffkombination Como		●	●	
1815	Stoffkombination Palermo		●	●	
1759	Stoffkombination Venezia		●	●	
1766	Stoffkombination Malmö	350,-	○	○	
47519	Teppichboden Davos für Fahrerhaus und Wohnbereich, lose beigelegt	295,-	○	○	10
47521	Teppichboden Venus für Fahrerhaus und Wohnbereich, lose beigelegt	295,-	○	○	10
<b>Heizung/ Klima/ Bordtechnik</b>					
51701	zweite Wohnraum-Batterie Gel 80 Ah	325,-	○	○	20
56150	Gassteckdose außen mit Absperrhahn	195,-	○	○	1
56554	Truma-Secumotion mit Umschaltautomatik Duo Comfort und EisEx	295,-	○	○	3
<b>Multimedia</b>					
43229	Flachbildschirm 19 Zoll inkl. Fernbedienung und integrierten Lautsprechern 11)	695,-	○	○	8
64650	Satellitenantenne Kathrein CAP 600, automatische Positionierung mit Receiver UFS 740sw (2xCI) 18)	2.490,-	○	○	14.5
<b>Pakete</b>					
57472	HYMER Van SilverLine Paket (Van 512)	4.600,-	○	-	38.5
57472	HYMER Van SilverLine Paket (Van 562)	4.600,-	-	○	38.5
57499	HYMER Van WhiteLine Paket (Van 512)	2.600,-	○	-	38.5
57499	HYMER Van WhiteLine Paket (Van 562)	2.600,-	-	○	38.5

● Serie  
◆ auf Wunsch (ohne Berechnung)

○ Sonderausstattung  
- nicht möglich

□ Sonderausstattung im Paket erhältlich

# Preise und Technische Daten HYMER Camp



	534	614	634	684
Preis €	54.990,-	55.990,-	55.990,-	56.490,-
Finanzierungs-Beispiel ab €/mtl.	380,-	387,-	387,-	390,-
Serien-Fahrgestell	Fiat Ducato	Fiat Ducato	Fiat Ducato	Fiat Ducato
Basis-Motorisierung a)	2,3 l Multijet	2,3 l Multijet	2,3 l Multijet	2,3 l Multijet
kW (PS)	95,5 (130)	95,5 (130)	95,5 (130)	95,5 (130)
Gesamtlänge ca. cm	662	690	717	699
Gesamtbreite ca. cm	235	235	235	235
Innenbreite ca. cm	218	218	218	218
Gesamthöhe ca. cm f)	310	310	310	310
Stehhöhe im Wohnbereich ca. cm	198	198	198	198
Radstand ca. mm	3800	3800	3800	4035
Masse in fahrbereitem Zustand ca. kg b)	3040	3090	3120	3100
Höchstzuladung ca. kg c)	460/810	410/760	380/730	400/750
Technisch zulässige Gesamtmasse kg	3500/3850 (SA)	3500/3850 (SA)	3500/3850 (SA)	3500/3850 (SA)
Zulässige Anhängelast gebremst kg e)	2000/1900	2000/1900	1600/1500	2000/1900
Zulässige Personenzahl d)	4/6	4	4/6	4/6
Aufpreispflichtiges Fahrgestell	Fiat Ducato Maxi 40	Fiat Ducato Maxi 40	Fiat Ducato Maxi 40	Fiat Ducato Maxi 40
Motorisierung a)	2,3 Multijet	2,3 Multijet	2,3 Multijet	2,3 Multijet
Masse in fahrbereitem Zustand ca. kg b)	3080	3130	3160	3140
Höchstzuladung ca. kg	420/920	370/870	340/840	360/860
Technisch zulässige Gesamtmasse kg	3500(a.W.)/4000	3500(a.W.)/4000	3500(a.W.)/4000	3500(a.W.)/4000
Zulässige Anhängelast gebremst kg	2000/1870	2000/1870	1600/1500	2000/1870
Zulässige Personenzahl	4/6	4	4/6	4/6
Isolierung Wand mm	35	35	35	35
Isolierung Dach mm	35	35	35	35
Isolierung Boden mm	46	46	46	46
Garage ca. l	1703	2111	3008	1069
Lichtes Maß Stauraum-/ Garagentüre bzw. -klappe B x H cm	60x120	84x120	107x120	58x120
Unterflurstaum ca. l		96		49 (2x)
Bettenmaß Bug L x B ca. cm	202x157	202x157	202x157	202x157
Bettenmaß Mitte L x B ca. cm	185x102	209x135/58	185x102	195x102
Bettenmaß Heck L x B ca. cm	G:205x95/EB:204x79	205x138	205x138	204x79 (2x)
Schlafplätze	G:4/EB:5(SA)	4/6(SA)	6	6
Bad B x T ca. cm	125x85	125x85	125x85	125x85
Kleiderschrank B x T x H ca. cm	74x50x140	41x70x185	74x50x142	74x50x142
Küche B x T x H ca. cm	117x67x92	100x60/95x92	117x67x92	100x60/95x92
Kühlschranksvolumen ca. l	113/ 150 (SA)	113/ 150 (SA)	113/ 150 (SA)	113/ 150 (SA)
Heizung mit Warmluftanlage	Truma Combi 6	Truma Combi 6	Truma Combi 6	Truma Combi 6
Wasserversorgung ca. l	20/ 110	20/ 110	20/ 110	20/ 110
Abwassertank ca. l	100	100	100	100
Batterie AH	80	80	80	80
2. Batterie AH	80 (SA)	80 (SA)	80 (SA)	80 (SA)
Steckdosen 12 V/ 230 V	3/ 3	3/ 3	3/ 3	3/ 3

# Serienausstattungen HYMER Camp

## Basisfahrzeug

- Fiat Ducato Multijet 2,3 l /95,5 kW/130 PS mit ABS/ ASR/ EBD (Elektronische Bremskraftverteilung)
- Fiat Ducato mit elektr. Fensterheber, Zentralverriegelung und Fahrerairbag

## Aufbau

- Modernste Reisemobil-Aufbautechnik für noch bessere Stabilität, Isolation und Dichtigkeit
- Optimale Isolierung durch die bewährte PUAL-Bauweise mit geschäumten Wänden und geschäumtem Dach (35 mm Wand- und Dachstärke)
- Ansprechende, modernste Außenoptik durch runde Aufbauform in Aluminium-Glattsblech
- Außenklappen mit Schwallwasser-Gummidichtung und Klappenschlösser
- Wohnraumfenster ausstellbar, mit Verdunkelungsrollo und Moskitoschutz
- Keine Verschraubung außen in der Seitenwand-/Dach-/Bug- und Heckverbindung, sondern durchgehend geklebt
- Verstärkung des Aufbaus durch den Einsatz von PU-Leisten
- Fußbodenstärke 46 mm
- Eleganter Heckleuchenträger (in PUR-Ausführung) mit im Design integrierten HYMER-exklusiven Rückleuchten
- Komplett isolierter GfK-Alkoven mit großzügiger Kopffreiheit
- einteilige Wohnraumtür mit geformtem Innenteil, Utensilientaschen sowie Sicherheitsschloss M1 mit Klappschlüssel
- Formschöne Aluminiumschürzen und Radlaufblenden
- Abschließbares, isoliertes Gasflaschenfach 2 x 11 kg

## Wohnen

- Möbeldekor Merano Birnbaum
- Formschöne Dachstauschrank-Türen mit mechanischer Verriegelung
- Wand-Einhängetisch
- Aufwändige Polstermachart mit jeweils zwei aufeinander abgestimmten Polsterstoffen in besonders harmonischer und bequemer Formgebung
- Polster für mehr Komfort mit punktgenauer Sitzdruckverteilung, gutem Druckformverhalten und optimaler Stützkraft. Hohe Dimensions- und Formstabilität gewährleistet gute Dauergebrauchseigenschaften
- Polsteraufbau durch PUR (Polyurethan) bedeutet niedriges Eigengewicht
- Polsterbezüge sind mit HYMER-Fleckenschutz ausgerüstet
- Möbelkorpus in bewährt stabiler, selbsttragender Bauweise unter Verwendung von hochwertigen Sperrhölzern
- Trennvorhang zum Wohnraum (modellabhängig)
- Clic-Gleiter für Gardinen und Vorhänge (leichtgängig und an jeder beliebigen Stelle der Vorhangschiene einklickbar)

## Schlafen

- Schaummatratze mit offenporiger Zellstruktur, niedrigem Eigengewicht und besonders hoher Luftdurchlässigkeit
- Lattenrost im Alkoven bzw. bei Festbetten

## Küche

- Großzügig ergonomisch angeordnete Küche mit geräumiger Arbeitsfläche und eingelassener Rundspüle mit Restecken. 3-Flammen-Kocher mit geteilter Glasabdeckung, durchgehenden stabilem - zur Reinigung leicht hochklappbarem - Rost und großer Topffläche. Große, zur Reinigung leicht abnehmbare Bedienknöpfe.
- Schubladen, rollengelagert
- Kühlschrank 113 l, mit Beleuchtung

## Bad

- Schränke in Holzdekor mit großzügigem Platzangebot
- Komfort-Bad mit separater Dusche
- Thetford-WC C 250 mit Entlüftung

## Wasserversorgung

- Tandem-Tauchpumpe (geräuscharm, geringer Stromverbrauch)
- Mischbatterie für Warm- und Kaltwasser
- Abwassertank 100 l
- Wassertank 110 l (auf 20 l regulierbar)
- Wasserleitungen im isolierten Bereich

## Elektrische Versorgung

- Fahrzeug-Control-Panel mit LED-Anzeige
- Sicherungsautomat für 230-V-Installation
- verstärkte Batterie 12 V 80 Ah Gel
- Innenbeleuchtung 12 V (Halogenspots)
- elektrische Einstiegstufe, 1-stufig
- 12/230-V-Steckdosen

## Heizung/Lüftung

- Heizung Trumatic Combi 6 mit Warmluftanlage und integriertem 10-l-Boiler
- hinterlüftete Rückenlehne sorgt für gute Luftzirkulation vor den Fenstern

# Ausstattungs Pakete HYMER Camp

57435 HYMER Camp Chassis Komfort Paket		€
Außenfarbe weiß/ weiß	Serie	
Airbag für Beifahrer (Fiat)		298,-
el. verstellbare, beheizbare Außenspiegel		225,-
Tempomat Fiat (Cruise Control)		238,-
Holzdekor-Applikation für Armaturenbrett		385,-
Spoiler lackiert		285,-
Klimaanlage mit Pollenfilter, motorbetrieben		1.309,-
<b>Summe Paket</b>		<b>2.740,-</b>
<b>Sonderpreis</b>		<b>2.090,-</b>
<b>Sie sparen</b>		<b>650,-</b>

57539 HYMER Camp Komfort Paket		€
Alkoven beheizt/ Warmluft im Alkoven		105,-
Ausstellfenster Alkoven in Fahrtrichtung links		215,-
Designabklebung Heck		110,-
Faltverdunkelung für Fahrerhaus		425,-
Fliegenschutz-Rolltür, bedienfreundlich durch seitliche Führung		370,-
HYMER-Panorama-Dachlüfter 80 x 50 cm, doppeltverglast mit		
Beleuchtung im Wohnraum		535,-
Fahrerhaussitze in Wohnraumstoff bezogen, höhen- und neigungsverstellbar, drehbar, mit 2 Armlehnen		890,-
Radio - /Fernsehvorbereitung inkl. TFT-Halter, Lautsprechern, DVD- und Soundverkabelung und Radioantenne		595,-
Vorzeltleuchte mit Regenabweiser		135,-
Kühlschrank AES 150 I mit separatem Frosterfach (Aufpreis)		750,-
<b>Summe Paket</b>		<b>4.130,-</b>
<b>Sonderpreis</b>		<b>2.890,-</b>
<b>Sie sparen</b>		<b>1.240,-</b>

57496 Sport Paket (15" Alufelgen) für Camp 614 und 634		€
Designabklebung Sport		190,-
Spoilerecken am Bug		290,-
Alufelgen 4 Stück 15 Zoll		1.015,-
Dachreling		590,-
Tagfahrlicht (LED)		295,-
<b>Summe Paket</b>		<b>2.380,-</b>
<b>Sonderpreis</b>		<b>990,-</b>
<b>Sie sparen</b>		<b>1.390,-</b>

57568 Sport Paket (16" Alufelgen) für Camp 614 und 634		€
Designabklebung Sport		190,-
Spoilerecken am Bug		290,-
Alufelgen 4 Stück 15 Zoll		1.015,-
Dachreling		590,-
Tagfahrlicht (LED)		295,-
<b>Summe Paket</b>		<b>2.380,-</b>
<b>Sonderpreis</b>		<b>990,-</b>
<b>Sie sparen</b>		<b>1.390,-</b>

57235 HYMER Camp Arktis Paket		€
Isolier-Trennvorhang für Fahrerhaus, doppellagig genäht		135,-
Isolierhaube für Fahrerhaus		475,-
Abwassertank 80 l, isoliert und beheizbar		535,-
Truma-Gasheizung Combi 6 mit Elektroheizstab 1800 W (Aufpreis)		535,-
<b>Summe Paket</b>		<b>1.680,-</b>
<b>Sonderpreis</b>		<b>1.490,-</b>
<b>Sie sparen</b>		<b>190,-</b>

# Sonderausstattung HYMER Camp

		Euro	534	614	634	684	Mehrgewicht kg
<b>Basis</b>							
3641	Fiat Ducato 3,5 t, 3,0 Multijet, 115,5 KW/157 PS, erfüllt Abgasnorm Euro 4	2.340,-	○	○	○	-	50
3644	Fiat Ducato Maxi 4,0 t, 2,3 Multijet, 95,5 KW/130 PS, erfüllt Abgasnorm Euro 4	1.370,-	○	○	○	-	40
3645	Fiat Ducato Maxi 4,0 t, 3,0 Multijet, 115,5 KW/157 PS, erfüllt Abgasnorm Euro 4	3.710,-	○	○	○	-	90
3651	Fiat Ducato 3,5 t, 3,0 Multijet, 115,5 KW/157 PS, erfüllt Abgasnorm Euro 4	2.340,-	-	-	-	○	50
3654	Fiat Ducato Maxi 4,0 t, 2,3 Multijet, 95,5 KW/130 PS, erfüllt Abgasnorm Euro 4	1.370,-	-	-	-	○	40
3655	Fiat Ducato Maxi 4,0 t, 3,0 Multijet, 115,5 KW/157 PS, erfüllt Abgasnorm Euro 4	3.710,-	-	-	-	○	90
	ABS (Anti-Blockiersystem) /ASR (Antriebsschlupfregelung) / EBV (Elektronische Bremskraftverteilung) und ESP (Elektronisches Stabilitäts-Programm)		●	●	●	●	
2327	Klimaanlage mit Pollenfilter, motorbetrieben	1.309,-	□	□	□	□	30
25258	Alufelgen 4 Stück 15 Zoll	1.015,-	○	□	□	○	-5
25276	Alufelgen 4 Stück 16 Zoll	1.015,-	○	□	□	○	-5
	Airbag für Fahrer (Fiat)		●	●	●	●	
2337	Airbag für Beifahrer (Fiat) 20)	298,-	□	□	□	□	6
2301	Ablastung auf 3,5 t (bei Ducato Maxi 40)		◆	◆	◆	◆	
3005	Auflastung auf 3,85 t für Fiat Ducato 35	250,-	○	○	○	○	
2365	Allrad 29),40)	14.990,-	○	○	○	○	230
2345	Automatisiertes Schaltgetriebe mit ESP (Elektronisches Stabilitäts-Programm) 32)	2.350,-	○	○	○	○	17
2312	el. verstellbare, beheizbare Außenspiegel	225,-	□	□	□	□	3
	elektrische Fensterheber und Zentralverriegelung für Fahrerhaus		●	●	●	●	
2346	Rußpartikelfilter (für 2,3 L- und 3,0 L-Motor) 15)	1.060,-	○	○	○	○	
37225	Spoiler lackiert	285,-	□	□	□	□	
31008	Tagfahrlicht (LED)	295,-	○	□	□	○	2
2325	Tempomat Fiat (Cruise Control)	238,-	□	□	□	□	2
20150	Anhängekupplung 6)	1.020,-	○	○	○	○	30
<b>Aufbau</b>							
57387	Außenfarbe weiß/ weiß		□	□	□	□	
37241	Designabklebung Sport	190,-	-	□	□	-	
33327	Ausstellfenster im Heck in Fahrtrichtung links inkl. Verdunkelungsrollo und Mückenschutz	295,-	○	○	○	-	
33501	HYMER-Panorama-Dachlüfter 80 x 50 cm, doppeltverglast im Toilettenraum	405,-	○	○	○	○	12
33234	Außenstauraumklappe im Heck links, 80 x 44 cm	295,-	○	○	-	○	1
33263	Außenstauraumklappe im Heck links, 100 x 42 cm	295,-	-	-	○	-	1
638	Unterflur-Schubkasten 48 x 35 x 29 cm	295,-	-	-	-	○	12
637	Unterflur-Schubkasten 91 x 35 x 29 cm	325,-	-	○	-	-	17
37253	Dachreling	590,-	-	□	□	-	8
37255	Dachreling mit Heckleiter und geriffelter Aluminium-Dachplatte	805,-	○	○	○	○	17
	Spoilerecken am Bug	290,-	-	□	□	-	
83528	Isolierhaube für Fahrerhaus	475,-	□	□	□	□	
37665	Fahrradhalter für 3 Fahrräder 4),5)	335,-	○	○	○	○	8
801	Komfort-Stützen 2 Stück hinten	300,-	○	○	○	○	9
37664	Fahrradhalter für 4 Fahrräder 4),5)	390,-	○	○	○	○	11
37680	Motorradhalter ausziehbar, auch für 2 Fahrräder nutzbar, in Heckleuchtenträger integriert 5),6)	1.945,-	○	○	○	○	32
83856	Markise Omnistor mit Adapter, 3,5 m 17)	995,-	○	○	-	-	32
83857	Markise Omnistor mit Adapter, 4 m 17)	1.245,-	-	-	○	○	40
34300	Sicherheitsschloss für Wohnraum-Eingangstür	165,-	○	○	○	○	0.5
<b>Ausbau</b>							
42400	Gegensitzgruppe im Bug (Bettenumbau möglich)		●	-	●	●	
42406	Sitzgruppe im Bug		-	●	-	-	
	Fahrersitz drehbar		●	●	●	●	
44127	Easy sleep-Auszug und Zusatzpolster für Bettenbau (bei Sitzgruppe im Bug)	295,-	-	○	-	○	3.5
44811	Alkoven-Hubbett inkl. Lattenrost	645,-	○	○	○	○	3
37655	Heckdoppelbett, hochgesetzt mit Garage inkl. Garagentür (in Fahrtrichtung rechts)		-	●	●	-	
83640	Isolier-Trennvorhang für Fahrerhaus, doppellagig genäht	135,-	□	□	□	□	
694	Federkernmatratze für Heckdoppelbett	190,-	-	○	○	-	10
37655	Heckeinzelbett im Heck quer, hochgesetzt mit Garage (inkl. Garagentür in Fahrtrichtung rechts)		●	-	-	-	
37611	Netzsystem an Rückwand Garage (Staumöglichkeit)	145,-	-	○	○	-	2
42716	Etagenbett im Heck, unteres Bett klappbar		◆	-	-	●	5

● Serie  
◆ auf Wunsch (ohne Berechnung)

○ Sonderausstattung  
- nicht möglich

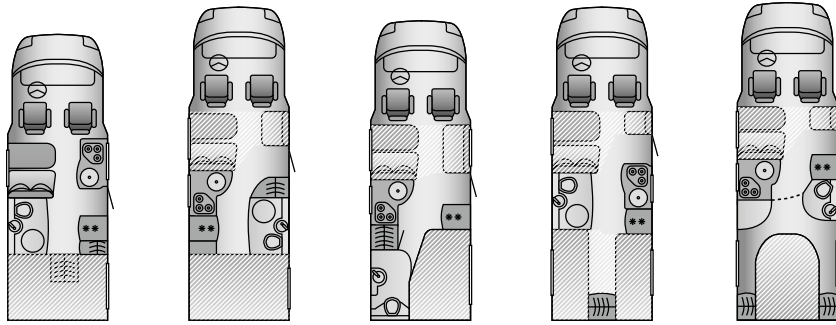
□ Sonderausstattung im Paket erhältlich

# Sonderausstattung HYMER Camp

		Euro	534	614	634	684	Mehrgewicht kg
<b>Innenraumdesign</b>							
	Möbeldekor Merano Birnbaum		●	●	●	●	
640	Holzdekor-Applikation für Armaturenbrett	385,-	□	□	□	□	
1773	Stoffkombination Como		●	●	●	●	
1815	Stoffkombination Palermo		●	●	●	●	
1759	Stoffkombination Venezia		●	●	●	●	
1766	Stoffkombination Malmö	350,-	○	○	○	○	
47519	Teppichboden Davos für Fahrerhaus und Wohnbereich, lose beigelegt	295,-	○	○	○	○	10
47521	Teppichboden Venus für Fahrerhaus und Wohnbereich, lose beigelegt	295,-	○	○	○	○	10
<b>Heizung/ Klima/ Bordtechnik</b>							
87996	Alarmanlage Thitronik für Fahrertür(en), für Wohnraumtür, sowie 2 Garagen-/Stauraumtüren bzw. -klappen.	695,-	○	○	○	○	1
60525	Abwassertank 80 l, isoliert und beheizbar	535,-	□	□	□	□	14
51701	zweite Wohnraum-Batterie Gel 80 Ah	325,-	○	○	○	○	20
56003	Truma-Gasheizung Combi 6 mit Elektroheizstab 1800 W (Aufpreis)	535,-	□	□	□	□	1
56554	Truma-Secumotion mit Umschaltautomatik Duo Comfort und EisEx	295,-	○	○	○	○	3
54200	Zusatzsteckdosen 230 V (Außenstauraum/ Garage, Eingangsbereich, Dachschrank Sitzgruppe)	195,-	○	○	○	○	
<b>Multimedia</b>							
62303	Autoradio mit CD-/MP3-Player 11)	305,-	○	○	○	○	1
62308	DVD-Tuner für CD, CD-R, CD-RW, MP 3 (DivX/WAV/MP3/WMA-kompatibel (DVD/CD)) 11)	495,-	○	○	○	○	1
43229	Flachbildschirm 19 Zoll inkl. Fernbedienung und integrierten Lautsprechern 11)	695,-	○	○	○	○	8
64650	Satellitenantenne Kathrein CAP 600, automatische Positionierung mit Receiver UFS 740sw (2xCI) 18)	2.490,-	○	○	○	○	14.5
<b>Küche</b>							
57930	Backofen (Gas) mit Grill, in Küche integriert	605,-	○	○	○	○	10
<b>Pakete</b>							
57539	HYMER Camp Komfort Paket	2.890,-	○	○	○	○	
57435	HYMER Camp Chassis Komfort Paket	2.090,-	○	○	○	○	41
57496	Sport Paket (15" Alufelgen) - für Camp 614 und 634	990,-	-	○	○	-	
57568	Sport Paket (16" Alufelgen) - für Camp 614 und 634	990,-	-	○	○	-	
57235	HYMER Camp Arktis Paket	1.490,-	○	○	○	○	28.5

- Serie
- ◆ auf Wunsch (ohne Berechnung)
- Sonderausstattung
- nicht möglich
- Sonderausstattung im Paket erhältlich

# Preise und Technische Daten HYMER Tramp CL



	518	614	654	674	698
Preis €	51.780,-	54.490,-	54.490,-	54.990,-	56.190,-
Finanzierungs-Beispiel ab €/mtl.	358,-	376,-	376,-	380,-	388,-
Serien-Fahrgestell	Fiat Ducato	Fiat Ducato	Fiat Ducato	Fiat Ducato	Fiat Ducato
Basis-Motorisierung a)	2,3 Multijet	2,3 Multijet	2,3 Multijet	2,3 Multijet	2,3 Multijet
kW (PS)	95,5 (130)	95,5 (130)	95,5 (130)	95,5 (130)	95,5 (130)
Gesamtlänge ca. cm	660	720	690	720	729
Gesamtbreite ca. cm	235	235	235	235	235
Innenbreite ca. cm	218	218	218	218	218
Gesamthöhe ca. cm	275	275	275	275	275
Stehhöhe im Wohnbereich ca. cm	198	198	198	198	198
Radstand ca. mm	3800	3800	3800	3800	4035
Masse in fahrbereitem Zustand ca. kg b)	2930	3040	3000	3040	3080
Höchstzuladung ca. kg c)	570/ 920 (SA)	460/ 810 (SA)	500/ 850 (SA)	460/ 810 (SA)	420/ 770 (SA)
Technisch zulässige Gesamtmasse kg	3500/ 3850 (SA)	3500/ 3850 (SA)	3500/ 3850 (SA)	3500/ 3850 (SA)	3500/ 3850 (SA)
Zulässige Anhängelast gebremst kg e)	1600	1600	1600	1600	1600
Zulässige Personenzahl d)	4	4	4	4	4
Aufpreispflichtiges Fahrgestell	Fiat Ducato Maxi	Fiat Ducato Maxi	Fiat Ducato Maxi	Fiat Ducato Maxi	Fiat Ducato Maxi
Motorisierung a)	2,3 Multijet	2,3 Multijet	2,3 Multijet	2,3 Multijet	2,3 Multijet
Masse in fahrbereitem Zustand ca. kg b)	2970	3080	3040	3080	3120
Höchstzuladung ca. kg c)	530/ 1030	420/ 920	460/ 960	420/ 920	380/ 880
Technisch zulässige Gesamtmasse kg	3500 (a. W.)/ 4000	3500 (a. W.)/ 4000	3500 (a. W.)/ 4000	3500 (a. W.)/ 4000	3500 (a. W.)/ 4000
Zulässige Anhängelast gebremst kg	1600	1600	1600	1600	1600
Zulässige Personenzahl d)	4	4	4	4	4
Isolierung Wand mm	35	35	35	35	35
Isolierung Dach mm	35	35	35	35	35
Isolierung Boden mm	46	46	46	46	46
Lichtes Maß Stauraum-/ Garagentüre bzw. -klappe B x H cm	57x100	96x100	115x37	85x100	70x80
Bettenmaß Mitte L x B ca. cm		206x135/ 82 (SA)	206x135/ 100 (SA)	206x135/ 54 (SA)	206x125/54 (SA)
Bettenmaß Heck L x B ca. cm	206x140	206x140	200x145	1x190x80/ 1x200x80	190x140
Schlafplätze	2 + Kinderbett (SA)	2/ 3 (SA)	2/ 3 (SA)	2/ 3 (SA)	2/ 3 (SA)
Bad B x T ca. cm	125x86	125x86	153x87	125x86	100x85
Separate Dusche B x T ca. cm					73x75
Kleiderschrank B x T x H ca. cm	28x60x168 + 83x60x80	41x65x187	50x60x198	52x55x97 + 37x84x80	39x66x132 (2x)
Küche B x T x H ca. cm	108x63x92	100x60/ 95x92	100x60/ 95x92	107x60x92	92x72/ 95x92
Kühlschrankschrankvolumen ca. l	113/ 150 (SA)	113/ 150 (SA)	113/ 150 (SA)	113/ 150 (SA)	113/ 150 (SA)
Heizung mit Warmluftanlage	Truma 6000 W	Truma 6000 W	Truma 6000 W	Truma 6000 W	Truma 6000 W
Wasserversorgung ca. l	20/ 110	20/ 110	20/ 110	20/ 110	20/ 110
Abwassertank ca. l	100	100	100	100	100
Batterie AH	80	80	80	80	80
2. Batterie AH	80 (SA)	80 (SA)	80 (SA)	80 (SA)	80 (SA)
Steckdosen 12 V/ 230 V	3/ 3	3/ 3	3/ 3	3/ 3	3/ 3

# Serienausstattungen HYMER Tramp CL

## Basisfahrzeug

- Fiat Ducato Multijet 2,3 l /95,5 kW/130 PS mit ABS/ ASR/ EBD (Elektronische Bremskraftverteilung)
- Fiat Ducato mit elektr. Fensterheber, Zentralverriegelung und Fahrerairbag

## Aufbau

- Modernste Reisemobil-Aufbautechnik für noch bessere Stabilität, Isolation und Dichtigkeit
- Optimale Isolierung durch die bewährte PUAL-Bauweise mit geschäumten Wänden und geschäumtem Dach (35 mm Wand- und Dachstärke)
- Ansprechende, modernste Außenoptik durch runde Aufbauform in Aluminium-Glattsblech
- Seitenwände in Glattsblechausführung in modernem weiß
- Außenklappen mit Schwallwasser-Gummidichtung und Klappenschlösser
- Wohnraumfenster ausstellbar, mit Verdunkelungsrollo und Moskitoschutz
- stabile, einteilige Wohnraumtür, 3-fach-Scharnier mit integrierter Garderobe, Ablagefach und Spannsystem. Massiver Zuziehgriff in Metallausführung, stabiles Schloss und funktionale Türverriegelung
- Keine Verschraubung außen in der Seitenwand-/Dach-/Bug- und Heckverbindung, sondern durchgehend geklebt
- Verstärkung des Aufbaus durch den Einsatz von PU-Leisten
- Fußbodenstärke 46 mm
- Heckgarage mit Türe bzw. Klappe in Fahrtrichtung rechts (grundrissabhängig)
- Eleganter Heckleuchenträger (in PUR-Ausführung) mit im Design integrierten HYMER-exklusiven Rückleuchten
- Bequemer und sicherer Einstiegschacht mit Beleuchtung und Einstiegsgriff sowie herausnehmbarem Fußabstreifer
- Formschöne Aluminiumschürzen und Radlaufblenden
- Abschließbares, isoliertes Gasflaschenfach 2 x 11 kg

## Wohnen

- Möbeldekor Merano Birnbaum
- Formschöne Dachstauschrank-Türen mit mechanischer Verriegelung
- Aufwändige Polstermachart mit jeweils zwei aufeinander abgestimmten Polsterstoffen in besonders harmonischer und bequemer Formgebung
- Polster für mehr Komfort mit punktgenauer Sitzdruckverteilung, gutem Druckformverhalten und optimaler Stützkraft. Hohe Dimensions- und Formstabilität gewährleistet gute Dauergebrauchseigenschaften
- Polsteraufbau durch PUR (Polyurethan) bedeutet niedriges Eigengewicht
- Polsterbezüge sind mit HYMER-Fleckenschutz ausgerüstet
- Das fein abgestimmte Farb- und Materialkonzept unterstützt die modernen Möbelformen und ergibt ein harmonisches Wohlfühlambiente
- Modernes Designkonzept als Mischung aus edlen Details, angenehm geschwungenen Möbelkonturen und hochwertiger Polsterverarbeitung erzeugt ein zeitloses Wohnambiente
- Dachstauschrankfächer mit Türen. Formschöne, stabile, ergonomisch geformte Metallgriffe
- flexibel einstellbare, modern gestaltete Spots
- Sicherheitsgurte im Wohnbereich: Durch den Einsatz von Automatikgurten in Zwei-Zungen-Bauweise ist bei Nichtgebrauch lediglich der obere Gurtanlenkpunkt sichtbar
- Wohnraumfenster ausstellbar, doppelt verglast mit Verdunkelungsplisseé und Moskitoschutz
- Modernes Möbelkonzept mit optimaler Raumausnutzung
- Stimmiges Design, von den Möbelformen bis zu den Details, unterstützt durch eine harmonische Farb- und Materialauswahl
- Zahlreich eingelassene Spots werfen einen warmen Lichtkegel auf die Möbelfronten und erzeugen eine angenehme Ambientebeleuchtung
- Möbelkorpus in bewährt stabiler, selbsttragender Bauweise unter Verwendung von hochwertigen Sperrhölzern
- Clic-Gleiter für Gardinen und Vorhänge (leichtgängig und an jeder beliebigen Stelle der Vorhangschiene einklickbar)

## Schlafen

- Federkernmatratze und Lattenrost bei Einzelbetten, Querbetten und französischen Betten
- PUR-Schaum (Polyurethan), ausgestattet mit Bonell-Federkern
- Hohe Feder- und Stützkraft durch miteinander verbundene Federn
- Matratzen-Durchlüftung durch Hohlraum im Kern der Matratze

## Küche

- Großzügig ergonomisch angeordnete Küche mit geräumiger Arbeitsfläche und eingelassener Rundspüle mit Restebecken. 3-Flammen-Kocher mit geteilter Glasabdeckung, durchgehenden stabilem - zur Reinigung leicht hochklappbarem - Rost und großer Topffläche. Große, zur Reinigung leicht abnehmbare Bedienknöpfe.
- modern geformter Wasserhahn mit Mischbatterie für Kalt- und Warmwasser
- Schubladen, rollengelagert
- Kühlschrank 113 l, mit Beleuchtung

## Bad

- Komfort-Bad mit separater Dusche (grundrissabhängig). Waschbecken schwenkbar für eine optimale Ausnutzung der Duschfläche. Separate Duschkabine mit Acrylglas-Rundtür. Schöne Materialkombination von Spiegelflächen, klarem Acrylglas und wohntonem Holzdekor
- Geschlossenes Bad mit gegenüberliegender separater Dusche (T 698 CL)
- Ausstellfenster in Milchglasausführung (T 654)
- Schränke in Holzdekor mit großzügigem Platzangebot
- Bündig eingelassene, stabile Badeingangstür mit wertigem Türgriff (grundrissabhängig)
- 230 V -Steckdose im Badschrank
- Thetford-WC C 250 mit Entlüftung

## Wasserversorgung

- Tandem-Tauchpumpe (geräuscharm, geringer Stromverbrauch)
- Mischbatterie für Warm- und Kaltwasser
- Abwassertank 100 l
- Wassertank 110 l (auf 20 l regulierbar)
- Wasserleitungen im isolierten Bereich

## Elektrische Versorgung

- Fahrzeug-Control-Panel mit LED-Anzeige
- Sicherungsautomat für 230-V-Installation
- verstärkte Batterie 12 V 80 Ah Gel
- Innenbeleuchtung 12 V
- elektrische Einstiegsstufe, 1-stufig

## Heizung/Lüftung

- Truma 6000 W
- hinterlüftete Rückenlehne sorgt für gute Luftzirkulation vor den Fenstern

# Ausstattungs Pakete HYMER Tramp CL

57491 HYMER Tramp CL Chassis Komfort Paket	€
Außenfarbe Seitenwand: weiß / Fahrerhaus: weiß	Serie
Klimaanlage mit Pollenfilter, motorbetrieben	1.309,-
Tempomat Fiat (Cruise Control)	238,-
el. verstellbare, beheizbare Außenspiegel	225,-
Airbag für Beifahrer (Fiat)	298,-
Holzdekor-Applikation für Armaturenbrett	385,-
Spoiler lackiert	285,-
<b>Summe Paket</b>	<b>2.740,-</b>
<b>Sonderpreis</b>	<b>2.090,-</b>
<b>Sie sparen</b>	<b>650,-</b>

57492 HYMER Tramp CL Elegance Paket	€
Außenfarbe Seitenwand: silber-metallic / Fahrerhaus: silber-metallic	2.400,-
Klimaanlage mit Pollenfilter, motorbetrieben	1.309,-
Tempomat Fiat (Cruise Control)	238,-
el. verstellbare, beheizbare Außenspiegel	225,-
Airbag für Beifahrer (Fiat)	298,-
Holzdekor-Applikation für Armaturenbrett	385,-
Spoiler lackiert	285,-
<b>Summe Paket</b>	<b>5.140,-</b>
<b>Sonderpreis</b>	<b>3.490,-</b>
<b>Sie sparen</b>	<b>1.650,-</b>

57293 HYMER Tramp CL Arktis Paket	€
Abwassertank 80 l, isoliert und beheizbar	535,-
Isolier-Trennvorhang für Fahrerhaus, doppellagig genäht	135,-
Isolierhaube für Fahrerhaus	475,-
Truma-Gasheizung 6000 W	535,-
<b>Summe Paket</b>	<b>1.680,-</b>
<b>Sonderpreis</b>	<b>1.490,-</b>
<b>Sie sparen</b>	<b>190,-</b>

57493 HYMER Tramp CL Komfort Paket mit elektrischem Panoramadach	€
HYMER-Panorama-Dachlüfter 80 x 50 cm, doppeltverglast mit Beleuchtung im Wohnraum	535,-
Vorzeltleuchte mit Regenabweiser	135,-
Fliegenschutz-Rolltür, bedienfreundlich durch seitliche Führung	370,-
Kühlschrank MES 150 l im Hochschrank (Aufpreis)	750,-
Faltverdunkelung für Fahrerhaus	425,-
Radio- /Fernsehvorbereitung inkl. TFT-Halter, Lautsprechern, DVD- und Soundverkabelung und Radioantenne	595,-
Designabklebung Heck	110,-
Fahrerhaussitze in Wohnraumstoff bezogen, höhen- und neigungsverstellbar, drehbar, mit 2 Armlehnen	890,-
Panoramadach über Fahrerhaus, elektrisch ausstellbar	1.690,-
<b>Summe Paket</b>	<b>5.500,-</b>
<b>Sonderpreis</b>	<b>3.890,-</b>
<b>Sie sparen</b>	<b>1.610,-</b>

57566 HYMER Tramp CL Komfort Paket wie 57493 jedoch ohne elektrischem Panoramadach	€
<b>Summe Paket</b>	<b>3.810,-</b>
<b>Sonderpreis</b>	<b>2.790,-</b>
<b>Sie sparen</b>	<b>1.020,-</b>

# Sonderausstattung HYMER Tramp CL

		Euro	518	614	654	674	698	Mehrgewicht kg
<b>Basis</b>								
3601	Fiat Ducato 3,5 t, 3,0 Multijet, 115,5 KW/157 PS, erfüllt Abgasnorm 4	2.340,-	○	○	○	○	-	50
3661	Fiat Ducato 3,5 t, 3,0 Multijet, 115,5 KW/157 PS, erfüllt Abgasnorm 4	2.340,-	-	-	-	-	○	50
3604	Fiat Ducato Maxi 4,0 t, 2,3 Multijet, 95,5 KW/130 PS, erfüllt Abgasnorm Euro 4	1.370,-	○	○	○	○	-	40
3664	Fiat Ducato Maxi 4,0 t, 2,3 Multijet, 95,5 KW/130 PS, erfüllt Abgasnorm Euro 4	1.370,-	-	-	-	-	○	40
3605	Fiat Ducato Maxi 4,0 t, 3,0 Multijet, 115,5 KW/157 PS, erfüllt Abgasnorm Euro 4	3.710,-	○	○	○	○	-	90
3665	Fiat Ducato Maxi 4,0 t, 3,0 Multijet, 115,5 KW/157 PS, erfüllt Abgasnorm Euro 4	3.710,-	-	-	-	-	○	90
	ABS (Anti-Blockiersystem) /ASR (Antriebsschlupfregelung) / EBV (Elektronische Bremskraftverteilung) und ESP (Elektronisches Stabilitäts-Programm)		●	●	●	●	●	
	Airbag für Fahrer (Fiat)		●	●	●	●	●	
2337	Airbag für Beifahrer (Fiat) 20)	298,-	□	□	□	□	□	6
3005	Auflastung auf 3,85 t für Fiat Ducato 35	250,-	○	○	○	○	○	
2301	Ablastung auf 3,5 t (bei Ducato Maxi 40)		◆	◆	◆	◆	◆	
2345	Automatisiertes Schaltgetriebe mit ESP (Elektronisches Stabilitäts-Programm) 32)	2.350,-	○	○	○	○	○	17
2312	el. Fensterheber und Zentralverriegelung für Fahrerhaus		●	●	●	●	●	
2312	el. verstellbare, beheizbare Außenspiegel	225,-	□	□	□	□	□	3
2327	Klimaanlage mit Pollenfilter, motorbetrieben	1.309,-	□	□	□	□	□	30
2346	Rußpartikelfilter (für 2,3 L- und 3,0 L-Motor) 15)	1.060,-	○	○	○	○	○	
37225	Spoiler lackiert	285,-	□	□	□	□	□	
31008	Tagfahrlicht (LED)	295,-	○	○	○	○	○	2
2325	Tempomat Fiat (Cruise Control)	238,-	□	□	□	□	□	2
25258	Alufelgen 4 Stück 15 Zoll	1.015,-	○	○	○	○	○	-5
25276	Alufelgen 4 Stück 16 Zoll	1.015,-	○	○	○	○	○	-5
25282	Alufelgen 4 Stück 17 Zoll	2.490,-	○	○	○	○	○	-5
<b>Aufbau</b>								
57387	Außenfarbe Seitenwand: weiß/ Fahrerhaus: weiß		●	●	●	●	●	
57387	Außenfarbe Seitenwand: silber-metallic/ Fahrerhaus: silber-metallic	2.400,-	□	□	□	□	□	
33268	Garagentüre in Fahrtrichtung links, 62 x 107 cm	795,-	○	-	-	-	-	5
801	Komfort-Stützen 2 Stück hinten	300,-	○	○	○	○	○	9
33272	Garagentüre in Fahrtrichtung links, 101 x 107 cm	795,-	-	○	-	-	-	5
33273	Garagentüre in Fahrtrichtung links, 90 x 107 cm	795,-	-	-	○	-	-	5
33274	Außenstauraumklappe in Fahrtrichtung links, 75 x 87 cm	795,-	-	-	-	-	○	2
33327	Ausstellfenster im Heck in Fahrtrichtung links inkl. Verdunkelungsrollo und Mückenschutz	295,-	○	○	-	●	●	
33352	Heckfenster, ausstellbar, mit Verdunkelungs- und Mückenschutz, 700 x 500 cm	295,-	-	-	○	-	-	1
33501	HYMER-Panorama-Dachlüfter 80 x 50 cm, doppeltverglast im Toilettenraum	405,-	○	○	-	○	○	12
83528	Isolierhaube für Fahrerhaus	475,-	□	□	□	□	□	
47643	Klappbare Verbreiterung am Fußende des Französischen Bettes	195,-	-	-	○	-	-	3
37665	Fahrradhalter für 3 Fahrräder 4)	335,-	○	○	○	○	○	8
83854	Markise Omnistor mit Adapter, 3 m 17)	895,-	○	-	-	-	-	25
83856	Markise Omnistor mit Adapter, 3,5 m 17)	995,-	-	○	○	○	-	32
83857	Markise Omnistor mit Adapter, 4 m 17)	1.245,-	-	-	-	-	○	40
34300	Sicherheitsschloss für Wohnraum-Eingangstür	165,-	○	○	○	○	○	0.5
<b>Ausbau</b>								
83640	Isolier-Trennvorhang für Fahrerhaus, doppelagig genäht	135,-	□	□	□	□	□	
37611	Netzsystem an Rückwand Garage (Staumöglichkeit)	145,-	○	○	-	○	-	2
	Einzelbetten im Heck längs, mit Garage inkl. Garagentür bzw. Klappe rechts		-	-	-	●	-	
42719	Entfall Kleiderschrank zwischen den Einzelbetten		-	-	-	◆	-	
47645	Zusatzpolster zwischen den Längseinzelbetten mit Auszugsleiter	195,-	-	-	-	○	-	5
44127	Easy sleep-Auszug und Zusatzpolster für Bettenbau (bei Sitzgruppe im Bug)	295,-	-	○	○	○	○	3.5
44156	Schwenktischplatte und Beifahrersitz drehbar		●	●	●	●	●	

HYMER Tramp CL

- Serie
- Sonderausstattung
- Sonderausstattung im Paket erhältlich
- ◆ auf Wunsch (ohne Berechnung)
- nicht möglich

# Sonderausstattung HYMER Tramp CL

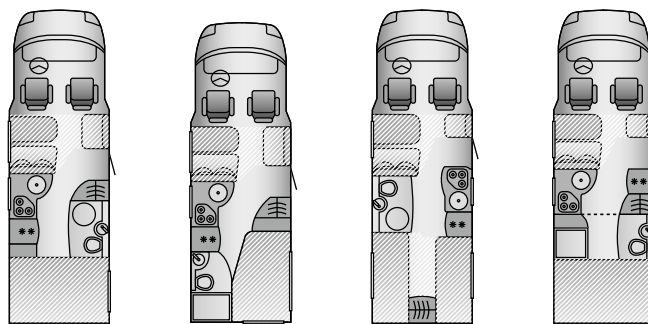
		Euro	518	614	654	674	698	Mehrgewicht kg
<b>Innenraumdesign</b>								
	Möbeldekor Merano Birnbaum		●	●	●	●	●	
1773	Stoffkombination Como		●	●	●	●	●	
1815	Stoffkombination Palermo		●	●	●	●	●	
1759	Stoffkombination Venezia		●	●	●	●	●	
1766	Stoffkombination Malmö	350,-	○	○	○	○	○	
640	Holzdekor-Applikation für Armaturenbrett	385,-	□	□	□	□	□	
47519	Teppichboden Davos für Fahrerhaus und Wohnbereich, lose beigelegt	295,-	○	○	○	○	○	10
47521	Teppichboden Venus für Fahrerhaus und Wohnbereich, lose beigelegt	295,-	○	○	○	○	○	10
<b>Heizung/ Klima/ Bordtechnik</b>								
87996	Alarmanlage Thitronik für Fahrtür(en), für Wohnraumtür, sowie 2 Garagen-/Stauraumtüren bzw. -klappen.	695,-	○	○	○	○	○	1
54200	Zusatzsteckdosen 230 V (Außenstauraum/ Garage, Eingangsbereich, Dachschrank Sitzgruppe)	195,-	○	○	○	○	○	
51701	zweite Wohnraum-Batterie Gel 80 Ah	325,-	○	○	○	○	○	20
56150	Gassteckdose außen mit Absperrhahn	195,-	○	○	○	○	○	1
56116	Fußbodentemperierung (elektrisch) im begehbaren Bereich	605,-	○	○	○	○	○	6
60525	Abwassertank 80 l, isoliert und beheizbar	535,-	□	□	□	□	□	14
57923	Dachklimaanlage Dometic B 2200	2.290,-	○	○	○	○	○	34
56003	Truma-Gasheizung 6000 W	535,-	□	□	□	□	□	1
56554	Truma-Secumotion mit Umschaltautomatik Duo Comfort und EisEx	295,-	○	○	○	○	○	3
<b>Multimedia</b>								
62303	Autoradio mit CD-/MP3-Player 11)	305,-	○	○	○	○	○	1
62308	DVD-Tuner für CD, CD-R, CD-RW, MP 3 (DivX/WAV/MP3/WMA-kompatibel (DVD/CD)) 11)	495,-	○	○	○	○	○	1
43222	Flachbildschirm 17 Zoll incl. Fernbedienung und integrierten Lautsprechern 11)	595,-	○	○	○	○	○	7
62342	Zweiter TV im Schlafbereich: 19 Zoll TFT mit integrierten Lautsprechern, Verkabelung und Wandhalterung 25),36)	895,-	○	○	○	○	○	9
87994	Navigationssystem 2 DIN-Gerät (farbig), mit Rückfahrkamera 11)	3.190,-	○	○	○	○	○	3.5
64650	Satellitenantenne Kathrein CAP 600, automatische Positionierung mit Receiver UFS 740sw (2xCI) 18)	2.490,-	○	○	○	○	○	14.5
64629	Satellitenantenne Oyster 85 digital (CI-Receiver), automatische Positionierung 18)	3.230,-	○	○	○	○	○	14.5
<b>Küche</b>								
57930	Backofen (Gas) mit Grill, in Küche integriert 35)	605,-	○	○	○	○	-	10
<b>Pakete</b>								
57493	HYMER Tramp CL Komfort Paket (mit el. Panoramadach)	3.890,-	○	○	○	○	○	54.5
57566	HYMER Tramp CL Komfort Paket (ohne el. Panoramadach)	2.790,-	○	○	○	○	○	40.5
57491	HYMER Tramp CL Chassis Komfort Paket	2.090,-	○	○	○	○	○	41
57492	HYMER Tramp CL Elegance Paket	3.490,-	○	○	○	○	○	41
57293	HYMER Tramp CL Arktis Paket	1.490,-	○	○	○	○	○	28.5

● Serie  
◆ auf Wunsch (ohne Berechnung)

○ Sonderausstattung  
- nicht möglich

□ Sonderausstattung im Paket erhältlich

# Preise und Technische Daten HYMER Tramp SL



	614	654	674	694
Preis €	58.990,-	57.990,-	58.990,-	59.990,-
Finanzierungs-Beispiel ab €/mtl.	407,-	400,-	407,-	414,-
Serien-Fahrgestell	Fiat Ducato	Fiat Ducato	Fiat Ducato	Fiat Ducato
Basis-Motorisierung a)	2,3 Multijet	2,3 Multijet	2,3 Multijet	2,3 Multijet
kW (PS)	95,5 (130)	95,5 (130)	95,5 (130)	95,5 (130)
Gesamtlänge ca. cm	720	690	720	720
Gesamtbreite ca. cm	235	235	235	235
Innenbreite ca. cm	218	218	218	218
Gesamthöhe ca. cm f)	275	275	275	275
Stehhöhe im Wohnbereich ca. cm	198	198	198	198
Radstand ca. mm	3800	3800	3800	3800
Masse in fahrbereitem Zustand ca. kg b)	3100	3060	3100	3100
Höchstzuladung ca. kg c)	400/ 750 (SA)	440/ 790 (SA)	400/ 750 (SA)	400/ 750 (SA)
Technisch zulässige Gesamtmasse kg	3500/3850 (SA)	3500/3850 (SA)	3500/3850 (SA)	3500/3850 (SA)
Zulässige Anhängelast gebremst kg e)	1600	1600	1600	1600
Zulässige Personenzahl d)	4	4	4	4
Aufpreispflichtiges Fahrgestell	Fiat Ducato Maxi	Fiat Ducato Maxi	Fiat Ducato Maxi	Fiat Ducato Maxi
Motorisierung a)	2,3 Multijet	2,3 Multijet	2,3 Multijet	2,3 Multijet
Masse in fahrbereitem Zustand ca. kg b)	3140	3100	3140	3140
Höchstzuladung ca. kg c)	360/860	400/900	360/860	360/860
Technisch zulässige Gesamtmasse kg	3500 (a.W.)/4000	3500 (a.W.)/4000	3500 (a.W.)/4000	3500 (a.W.)/4000
Zulässige Anhängelast gebremst kg	1600	1600	1600	1600
Zulässige Personenzahl d)	4	4	4	4
Isolierung Wand mm	35	35	35	35
Isolierung Dach mm	35	35	35	35
Isolierung Boden mm	46	46	46	46
Garage ca. l	3000		2800	2900
Lichtes Maß Stauraum-/ Garagentüre bzw. -klappe B x H cm	96x100 (rts) + 96x100 (lls)	115x37	85x100 (rts) + 85x100 (lls)	70x100 (rts) + 60x100 (lls)
Bettenmaß Mitte L x B ca. cm	206x135/82(SA)	206x125/85(SA)	206x135/45(SA)	206x125/52(SA)
Bettenmaß Heck L x B ca. cm	206x140	200x110/135	1x190x80/ 1x200x80	206x140
Schlafplätze	2/3(SA)	2/3(SA)	2/3(SA)	2/3(SA)
Bad B x T ca. cm	125x85	151x82	125x85	95x83
Separate Dusche B x T ca. cm				73x65
Kleiderschrank B x T x H ca. cm	41x65x187	76x73x187	52x55x97+37x84x80	41x65x187
Küche B x T x H ca. cm	100x60/95x92	100x60/95x92	107x60x92	100x60/95x92
Kühlschranksvolumen ca. l	100/ 150 (SA)	100/ 150 (SA)	100/ 150 (SA)	100/ 150 (SA)
Heizung mit Warmluftanlage	Truma Combi 6	Truma Combi 6	Truma Combi 6	Truma Combi 6
Wasserversorgung ca. l	20/110	20/110	20/110	20/110
Abwassertank ca. l	100	100	100	100
Batterie AH	80	80	80	80
2. Batterie AH	80 (SA)	80 (SA)	80 (SA)	80 (SA)
Steckdosen 12 V/ 230 V	3/ 3	3/ 3	3/ 3	3/ 3

# Serienausstattungen HYMER Tramp SL

## Basisfahrzeug

- Fiat Ducato Multijet 2,3 l /95,5 kW/130 PS mit ABS/ ASR/ EBD (Elektronische Bremskraftverteilung)
- Fiat Ducato mit elektr. Fensterheber, Zentralverriegelung und Fahrerairbag

## Aufbau

- Modernste Reisemobil-Aufbautechnik für noch bessere Stabilität, Isolation und Dichtigkeit
- Optimale Isolierung durch die bewährte PUAL-Bauweise mit geschäumten Wänden und geschäumtem Dach (35 mm Wand- und Dachstärke)
- Ansprechende, modernste Außenoptik durch runde Aufbauform in Aluminium-Glattblech
- Seitenwände in Glattblechausführung in glänzendem perlgrau
- Außenklappen mit Schwallwasser-Gummichtung und Klappenschlösser
- Einteilige Wohnraumtür mit Fenster, 3-fach-Verriegelung und Türfeststeller
- Keine Verschraubung außen in der Seitenwand-/Dach-/Bug- und Heckverbindung, sondern durchgehend geklebt
- Verstärkung des Aufbaus durch den Einsatz von PU-Leisten
- Fußbodenstärke 46 mm
- Heckgarage mit Türe bzw. Klappe in Fahrtrichtung rechts und links serienmäßig (grundrissabhängig)
- Eleganter Heckleuchenträger (in PUR-Ausführung) mit im Design integrierten HYMER-exklusiven Rückleuchten
- HYMER-Panorama-Dachlüfter 80 x 50 cm doppelverglast, mit Beleuchtung inklusive Faltverdunkelung und Moskitoschutz
- Wohnraumfenster ausstellbar mit praktischer Einhebel-Zentralverriegelung, Faltverdunkelung und Moskitoschutz
- Bequemer und sicherer Einstiegschacht mit Beleuchtung und Einstiegsgriff sowie herausnehmbarem Fußabstreifer
- Aufbewahrungs-/Netzsystem bei allen Garagenfahrzeugen
- Formschöne Aluminiumschürzen und Radlaufblenden
- Abschließbares, isoliertes Gasflaschenfach 2 x 11 kg

## Wohnen

- Möbeldekor Toscana Kirschbaum
- Formschöne Dachstauschrank-Türen mit mechanischer Verriegelung
- Lichtsystem, individuell einstellbare Beleuchtungsszenarien sorgen für stimmungsvolles Wohnambiente. Weiterhin beinhaltet dieses System 2 Satelliten, Dimmfunktion und es werden LED-Leuchten verwendet
- Aufwändige Polstermachart mit jeweils zwei aufeinander abgestimmten Polsterstoffen in besonders harmonischer und bequemer Formgebung
- Polster für mehr Komfort mit punktgenauer Sitzdruckverteilung, gutem Druckformverhalten und optimaler Stützkraft. Hohe Dimensions- und Formstabilität gewährleistet gute Dauergebrauchseigenschaften
- Polsteraufbau durch PUR (Polyurethan) bedeutet niedriges Eigengewicht
- Polsterbezüge sind mit HYMER-Fleckenschutz ausgerüstet
- Beleuchtetes Barfach mit hochwertigen Gläsern
- Möbelkorpus in bewährt stabiler, selbsttragender Bauweise unter Verwendung von hochwertigen Sperrhölzern
- Clic-Gleiter für Gardinen und Vorhänge (leichtgängig und an jeder beliebigen Stelle der Vorhangschiene einklickbar)
- Fahrer- und Beifahrersitz in Wohnraumstoff bezogen

## Schlafen

- Federkernmatratze und Lattenrost bei Einzelbetten, Querbetten und französischen Betten
- PUR-Schaum (Polyurethan), ausgestattet mit Bonell-Federkern
- Hohe Feder- und Stützkraft durch miteinander verbundene Federn
- Matratzen-Durchlüftung durch Hohlraum im Kern der Matratze

## Küche

- Großzügig ergonomisch angeordnete Küche mit geräumiger Arbeitsfläche und einglassener Rundspüle mit Restecken. 3-Flammen-Kocher mit geteilter Glasabdeckung, durchgehenden stabilem - zur Reinigung leicht hochklappbarem - Rost und großer Topffläche. Große, zur Reinigung leicht abnehmbare Bedienknöpfe.
- Leistungsstarker Dunstabzug mit Außenrohrführung (Filter abnehmbar)
- Kühlschrank 100 l mit Frosterfach, bequeme Verriegelung
- Geräumige, übersichtliche Schubladen, rollengelagert
- Abfalleimer

## Bad

- Komfort-Bad mit separater Dusche (T 614 SL, 654 SL, 674 SL)
- Geschlossenes Bad mit gegenüberliegender separater Dusche (T 694 SL)
- Panorama-Dachlüfter im Bad (T 654 SL)
- 230 V -Steckdose im Badschrank
- Thetford-WC C 250 mit Entlüftung

## Wasserversorgung

- Tandem-Tauchpumpe (geräuscharm, geringer Stromverbrauch)
- Mischbatterie für Warm- und Kaltwasser
- Abwassertank 100 l isoliert und beheizbar
- Wassertank 20/120 l regulierbar

## Elektrische Versorgung

- Lichtsystem, LED-Leuchten
- Fahrzeug-Control-Panel mit Flüssigkristallanzeige
- verstärkte Batterie 12 V 80 Ah Gel
- Halogenspots einzeln einschaltbar
- Innenbeleuchtung 12 V
- Vorzeltleuchte mit Regenabweiser
- 12/230-V-Steckdosen

## Heizung/Lüftung

- Heizung Trumatic Combi 6 mit Warmluftanlage und integriertem 10-l-Boiler
- hinterlüftete Rückenlehne sorgt für gute Luftzirkulation vor den Fenstern

# Ausstattungs Pakete HYMER Tramp SL

57567 HYMER Tramp SL Chassis Komfort Paket		€
Holzdekor-Applikation für Armaturenbrett		385,-
Airbag für Beifahrer (Fiat)		298,-
Tempomat Fiat (Cruise Control)		238,-
el. verstellbare, beheizbare Außenspiegel		225,-
Klimaanlage mit Pollenfilter, motorbetrieben		1.309,-
<b>Summe Paket</b>		<b>2.455,-</b>
<b>Sonderpreis</b>		<b>1.890,-</b>
<b>Sie sparen</b>		<b>565,-</b>

57392 HYMER Tramp SL Fiat Elegance-Paket silber		€
Holzdekor-Applikation für Armaturenbrett		385,-
Airbag für Beifahrer (Fiat)		298,-
Tempomat Fiat (Cruise Control)		238,-
el. verstellbare, beheizbare Außenspiegel		225,-
Klimaanlage mit Pollenfilter, motorbetrieben		1.309,-
Außenfarbe Seitenwand: silber-metallic / Fahrerhaus: silber-metallic		2.400,-
<b>Summe Paket</b>		<b>4.855,-</b>
<b>Sonderpreis</b>		<b>3.290,-</b>
<b>Sie sparen</b>		<b>1.565,-</b>

57436 HYMER Tramp SL Arktis-Paket		€
Abwassertank 100 l, isoliert und beheizbar	Serie	
Isolier-Trennvorhang für Fahrerhaus, doppelagig genäht		135,-
Isolierhaube für Fahrerhaus		475,-
Truma-Gasheizung Combi 6 mit Elektroheizstab 1800 W (Aufpreis)		535,-
<b>Summe Paket</b>		<b>1.145,-</b>
<b>Sonderpreis</b>		<b>990,-</b>
<b>Sie sparen</b>		<b>155,-</b>

57544 HYMER Tramp SL Komfort Paket mit elektrischem Panoramadach		€
Faltverdunkelung für Fahrerhaus		425,-
Fliegenschutz-Rollltür, bedienfreundlich durch seitliche Führung		370,-
Pilotensitze (SKA) inkl. Drehplatte in Wohnraumstoff bezogen		1.390,-
Radio - /Fernsehvorbereitung inkl. TFT-Halter, Lautsprechern, DVD- und Soundverkabelung und Radioantenne		595,-
TEC-Tower (Kühl-/Gefrierkombination 150 l, Backofen mit Grill)		1.180,-
Panoramadach über Fahrerhaus, elektrisch ausstellbar		1.690,-
<b>Summe Paket</b>		<b>5.650,-</b>
<b>Sonderpreis</b>		<b>3.890,-</b>
<b>Sie sparen</b>		<b>1.760,-</b>

57543 HYMER Tramp SL Komfort Paket wie 57544 jedoch ohne elektrischem Panoramadach		€
<b>Summe Paket</b>		<b>3.960,-</b>
<b>Sonderpreis</b>		<b>2.790,-</b>
<b>Sie sparen</b>		<b>1.170,-</b>

# Sonderausstattung HYMER Tramp SL

		Euro	614	654	674	694	Mehrgewicht kg
<b>Basis</b>							
3601	Fiat Ducato 3,5 t, 3,0 Multijet, 115,5 KW/157 PS, erfüllt Abgasnorm 4	2.340,-	○	○	○	○	50
3604	Fiat Ducato Maxi 4,0 t, 2,3 Multijet, 95,5 KW/130 PS, erfüllt Abgasnorm Euro 4	1.370,-	○	○	○	○	40
3605	Fiat Ducato Maxi 4,0 t, 3,0 Multijet, 115,5 KW/157 PS, erfüllt Abgasnorm Euro 4	3.710,-	○	○	○	○	90
	ABS (Anti-Blockiersystem) /ASR (Antriebsschlupfregelung) / EBV (Elektronische Bremskraftverteilung) und ESP (Elektronisches Stabilitäts-Programm)		●	●	●	●	
	Airbag für Fahrer (Fiat)		●	●	●	●	
2337	Airbag für Beifahrer (Fiat) 20)	298,-	□	□	□	□	6
3005	Auflastung auf 3,85 t für Fiat Ducato 35	250,-	○	○	○	○	
2301	Ablastung auf 3,5 t (bei Ducato Maxi 40)		◆	◆	◆	◆	
2345	Automatisiertes Schaltgetriebe mit ESP (Elektronisches Stabilitäts-Programm) 32)	2.350,-	○	○	○	○	17
	elektrische Fensterheber und Zentralverriegelung für Fahrerhaus		●	●	●	●	
2312	el. verstellbare, beheizbare Außenspiegel	225,-	□	□	□	□	3
2327	Klimaanlage mit Pollenfilter, motorbetrieben	1.309,-	□	□	□	□	30
2346	Rußpartikelfilter (für 2,3 L- und 3,0 L-Motor) 15)	1.060,-	○	○	○	○	
37225	Spoiler lackiert		●	●	●	●	
2325	Tempomat Fiat (Cruise Control)	238,-	□	□	□	□	2
31008	Tagfahrlicht (LED)	295,-	○	○	○	○	2
25258	Alufelgen 4 Stück 15 Zoll	1.015,-	○	○	○	○	-5
25276	Alufelgen 4 Stück 16 Zoll	1.015,-	○	○	○	○	-5
25282	Alufelgen 4 Stück 17 Zoll	2.490,-	○	○	○	○	-5
2370	4-Kanal-Vollluftfeder inkl. Autolevel	7.490,-	○	○	○	○	78
<b>Aufbau</b>							
57387	Außenfarbe Seitenwand: weiß/ Fahrerhaus: weiß		●	●	●	●	
57387	Außenfarbe Seitenwand: silber-metallic/ Fahrerhaus: silber-metallic	2.400,-	□	□	□	□	
33501	HYMER-Panorama-Dachlüfter 80 x 50 cm, doppeltverglast im Toilettenraum	445,-	○	-	○	○	12
33327	Ausstellfenster im Heck in Fahrtrichtung links inkl. Verdunkelungsrollo und Mückenschutz	295,-	○	-	●	○	
83528	Isolierhaube für Fahrerhaus	475,-	□	□	□	□	
37240	Dachreling mit Heckleiter und geriffelter Aluminium-Dachplatte 3)	645,-	○	○	○	○	15
37665	Fahrradhalter für 3 Fahrräder 4)	335,-	○	○	○	○	8
47643	Klappbare Verbreiterung am Fußende des Französischen Bettes	195,-	-	○	-	-	3
83856	Markise Omnistor mit Adapter, 3,5 m 17)	995,-	-	○	-	-	32
801	Komfort-Stützen 2 Stück hinten	300,-	○	○	○	○	9
83857	Markise Omnistor mit Adapter, 4 m 17)	1.245,-	○	-	○	○	40
34300	Sicherheitsschloss für Wohnraum-Eingangstür	165,-	○	○	○	○	0.5
<b>Ausbau</b>							
42406	Sitzgruppe im Bug		●	●	●	●	
43204	Ambiente-Beleuchtung (indirekte Beleuchtung, Ergänzung zum Lichtsystem)	295,-	○	○	○	○	5
37655	Heckdoppelbett, mit Garage inkl. Garagentür bzw. Klappe rechts und links		●	-	-	●	
37655	Einzelbetten im Heck längs, mit Garage inkl. Garagentür bzw. Klappe rechts und links		-	-	-	-	
47645	Zusatzpolster zwischen den Längseinzelbetten mit Auszugsleiter	195,-	-	-	○	-	5
42719	Entfall Kleiderschrank zwischen den Einzelbetten		-	-	◆	-	
83640	Isolier-Trennvorhang für Fahrerhaus, doppelagig genäht	135,-	□	□	□	□	
44139	7-Zonen-Kaltschaummatratze mit Funktionsbezug und Tagesdecke für Heckbett	265,-	○	○	○	○	
44127	Easy sleep-Auszug und Zusatzpolster für Bettenbau (bei Sitzgruppe im Bug)	295,-	○	○	○	○	3.5
37611	Netzsystem an Rückwand Garage (Staumöglichkeit)		●	-	●	●	

● Serie  
◆ auf Wunsch (ohne Berechnung)

○ Sonderausstattung  
- nicht möglich

□ Sonderausstattung im Paket erhältlich

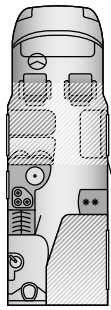
# Sonderausstattung HYMER Tramp SL

		Euro	614	654	674	694	Mehrgewicht kg
<b>Innenraumdesign</b>							
681	Möbeldekor Toscana Kirschbaum		●	●	●	●	
640	Holzdekor-Applikation für Armaturenbrett	385,-	□	□	□	□	
55012	Möbelstilwelt Havanna 41)	795,-	○	○	○	○	
1773	Stoffkombination Como		●	●	●	●	
1815	Stoffkombination Palermo		●	●	●	●	
1823	Stoffkombination Salerno		●	●	●	●	
1824	Stoffkombination Santa Cruz		●	●	●	●	
1759	Stoffkombination Venezia		●	●	●	●	
1745	Lederausstattung Kiesel	2.390,-	○	○	○	○	
1796	Lederausstattung Choco	2.390,-	○	○	○	○	
1813	Lederausstattung Bordeaux	2.390,-	○	○	○	○	
47519	Teppichboden Davos für Fahrerhaus und Wohnbereich, lose beigelegt	295,-	○	○	○	○	10
47521	Teppichboden Venus für Fahrerhaus und Wohnbereich, lose beigelegt	295,-	○	○	○	○	10
<b>Heizung/ Klima/ Bordtechnik</b>							
60525	Abwassertank 100 l, isoliert und beheizbar		●	●	●	●	
87996	Alarmanlage Thitronik für Fahrertür(en), für Wohnraumtür, sowie 2 Garagen-/Stauraumtüren bzw. -klappen.	695,-	○	○	○	○	1
51701	zweite Wohnraum-Batterie Gel 80 Ah	325,-	○	○	○	○	20
56150	Gassteckdose außen mit Absperrhahn	195,-	○	○	○	○	1
54200	Zusatzsteckdosen 230 V (Außenstauraum/ Garage, Eingangsbereich, Dachschrank Sitzgruppe)	195,-	○	○	○	○	
56116	Fußbodentemperierung (elektrisch) im begehbaren Bereich	605,-	○	○	○	○	6
56554	Truma-Secumotion mit Umschaltautomatik Duo Comfort und EisEx	295,-	○	○	○	○	3
57923	Dachklimaanlage Dometic B 2200	2.290,-	○	○	○	○	34
56003	Truma-Gasheizung Combi 6 mit Elektroheizstab 1800 W (Aufpreis)	535,-	□	□	□	□	1
<b>Multimedia</b>							
62303	Autoradio mit CD-/MP3-Player 11)	305,-	○	○	○	○	1
62308	DVD-Tuner für CD, CD-R, CD-RW, MP 3 (DivX/WAV/MP3/WMA-kompatibel (DVD/CD)) 11)	495,-	○	○	○	○	1
43222	Flachbildschirm 17 Zoll incl. Fernbedienung und integrierten Lautsprechern 11)	595,-	○	○	○	○	7
62342	Zweiter TV im Schlafbereich: 19 Zoll TFT mit integrierten Lautsprechern, Verkabelung und Wandhalterung 25)	895,-	○	○	○	○	9
62309	Jehnert Soundpaket, 3-Wege Soundsystem mit High-End-Boxen im Fahrerhaus und im Wohnbereich	995,-	○	○	○	○	4
87994	Navigationssystem 2 DIN-Gerät (farbig), mit Rückfahrkamera 11)	3.190,-	○	○	○	○	3.5
64650	Satellitenantenne Kathrein CAP 600, automatische Positionierung mit Receiver UFS 740sw (2xCI) 18)	2.490,-	○	○	○	○	14.5
64629	Satellitenantenne Oyster 85 digital (CI-Receiver), automatische Positionierung 18)	3.230,-	○	○	○	○	14.5
<b>Pakete</b>							
57544	HYMER Tramp SL Komfort Paket (mit el. Panoramadach)	3.890,-	○	○	○	○	52
57543	HYMER Tramp SL Komfort Paket (ohne el. Panoramadach)	2.790,-	○	○	○	○	38
57567	HYMER Tramp SL Chassis Komfort Paket	1.890,-	○	○	○	○	41
57392	HYMER Tramp SL Fiat Elegance-Paket silber	3.290,-	○	○	○	○	41
57436	HYMER Tramp SL Arktis-Paket	990,-	○	○	○	○	14.5

HYMER Tramp SL

- Serie
- Sonderausstattung
- Sonderausstattung im Paket erhältlich
- ◆ auf Wunsch (ohne Berechnung)
- nicht möglich

# Preise und Technische Daten HYMER Tramp 2x2



	<b>654</b>
Preis €	55.990,-
Finanzierungs-Beispiel ab €/mtl.	387,-
Serien-Fahrgestell	Fiat Ducato
Basis-Motorisierung	2,3 Multijet
kW (PS)	95,5 (130)
Gesamtlänge ca. cm	690
Gesamtbreite ca. cm	235
Innenbreite ca. cm	218
Gesamthöhe ca. cm	299
Stehhöhe im Wohnbereich ca. cm	209
Radstand ca. mm	3800
Masse in fahrbereitem Zustand ca. kg	3080
Höchstzuladung ca. kg	420/ 770 (SA)
Technisch zulässige Gesamtmasse kg	3500/ 3850 (SA)
Zulässige Anhängelast gebremst kg	1600
Zulässige Personenzahl	4
Aufpreispflichtiges Fahrgestell	Fiat Ducato Maxi
Motorisierung	2,3 Multijet
Masse in fahrbereitem Zustand ca. kg	3120
Höchstzuladung ca. kg	380/ 880
Technisch zulässige Gesamtmasse kg	3500 (a. W.)/ 4000
Zulässige Anhängelast gebremst kg	1600
Zulässige Personenzahl	4
Isolierung Wand mm	35
Isolierung Dach mm	35
Isolierung Boden mm	46
Lichtes Maß Stauraum-/ Garagentüre bzw. -klappe B x H cm	85x85
Bettenmaß Mitte L x B ca. cm	206x135/102 (SA)
Bettenmaß Heck L x B ca. cm	200x145
Bettenmaß Hubbett L x B ca. cm	195 x 140
Schlafplätze	2/ 4 (SA)
Bad B x T ca. cm	153x87
Kleiderschrank B x T x H ca. cm	50x60x198
Küche B x T x H ca. cm	100x60/ 95x92
Kühlschrankvolumen ca. l	113/ 150 (SA)
Heizung mit Warmluftanlage	Truma Combi 6
Wasserversorgung ca. l	20/ 110
Abwassertank ca. l	100
Batterie AH	80
Steckdosen 12 V/ 230 V	3/ 3
2. Batterie AH	80 (SA)

# Serienausstattungen HYMER Tramp 2x2

## Basisfahrzeug

- Fiat Ducato Multijet 2,3 l /95,5 kW/130 PS mit ABS/ ASR/ EBD (Elektronische Bremskraftverteilung)
- Fiat Ducato mit elektr. Fensterheber, Zentralverriegelung und Fahrerairbag

## Aufbau

- Modernste Reisemobil-Aufbautechnik für noch bessere Stabilität, Isolation und Dichtigkeit
- Optimale Isolierung durch die bewährte PUAL-Bauweise mit geschäumten Wänden und geschäumtem Dach (35 mm Wand- und Dachstärke)
- Ansprechende, modernste Außenoptik durch runde Aufbauform in Aluminium-Glattsblech
- Seitenwände in Glattsblechausführung in modernem weiß
- Ausstellfenster mit Verdunkelungsplissee und Moskitorollo ann Sitzbank in Fahrtrichtung rechts
- Außenklappen mit Schwallwasser-Gummidichtung und Klappenschlösser
- Wohnraumfenster ausstellbar, mit Verdunkelungsrollo und Moskitoschutz
- stabile, einteilige Wohnraumtür, 3-fach-Scharnier mit integrierter Garderobe, Ablagefach und Spannsystem. Massiver Zuziehgriff in Metallausführung, stabiles Schloss und funktionale Türverriegelung
- Keine Verschraubung außen in der Seitenwand-/Dach-/Bug- und Heckverbindung, sondern durchgehend geklebt
- Verstärkung des Aufbaus durch den Einsatz von PU-Leisten
- Fußbodenstärke 46 mm
- Heckgarage mit Türe bzw. Klappe in Fahrtrichtung rechts (grundrissabhängig)
- Eleganter Heckleuchenträger (in PUR-Ausführung) mit im Design integrierten HYMER-exklusiven Rückleuchten
- Bequemer und sicherer Einstiegschacht mit Beleuchtung und Einstiegsgriff sowie herausnehmbarem Fußabstreifer
- Formschöne Aluminiumschürzen und Radlaufblenden
- Abschließbares, isoliertes Gasflaschenfach 2 x 11 kg

## Wohnen

- Möbeldekor Merano Birnbaum
- Stehhöhe von 2,09 m in Wohn- und Küchenbereich. Bei der Sonderausstattung Hubbett, dennoch eine Stehhöhe von 1,85 m im Wohnbereich.
- Durchgängiger Wohnraumboden vom Fahrerhaus bis zum Küchenbereich
- Große Ablagen und Dachstauschränke (rechts und links) über dem Fahrerhaus
- Formschöne Dachstauschrank-Türen mit mechanischer Verriegelung
- Aufwändige Polstermachart mit jeweils zwei aufeinander abgestimmten Polsterstoffen in besonders harmonischer und bequemer Formgebung
- Polster für mehr Komfort mit punktgenauer Sitzdruckverteilung, gutem Druckformverhalten und optimaler Stützkraft. Hohe Dimensions- und Formstabilität gewährleistet gute Dauergebrauchseigenschaften
- Polsteraufbau durch PUR (Polyurethan) bedeutet niedriges Eigengewicht
- Polsterbezüge sind mit HYMER-Fleckenschutz ausgerüstet
- Das fein abgestimmte Farb- und Materialkonzept unterstützt die modernen Möbelformen und ergibt ein harmonisches Wohlfühlambiente
- Modernes Designkonzept als Mischung aus edlen Details, angenehm geschwungenen Möbelkonturen und hochwertiger Polsterverarbeitung erzeugt ein zeitloses Wohnambiente
- Dachstauschrankfächer mit Türen. Formschöne, stabile, ergonomisch geformte Metallgriffe
- flexibel einstellbare, modern gestaltete Spots
- Sicherheitsgurte im Wohnbereich: Durch den Einsatz von Automatikgurten in Zwei-Zungen-Bauweise ist bei Nichtgebrauch lediglich der obere Gurtanlenkpunkt sichtbar
- Wohnraumfenster ausstellbar, doppelt verglast mit Verdunkelungsplissee und Moskitoschutz
- Modernes Möbelkonzept mit optimaler Raumausnutzung
- Stimmiges Design, von den Möbelformen bis zu den Details, unterstützt durch eine harmonische Farb- und Materialauswahl
- Zahlreich eingelassene Spots werfen einen warmen Lichtkegel auf die Möbelfronten und erzeugen eine angenehme Ambientebeleuchtung
- Möbelkorpus in bewährt stabiler, selbsttragender Bauweise unter Verwendung von hochwertigen Sperrhölzern
- Clic-Gleiter für Gardinen und Vorhänge (leichtgängig und an jeder beliebigen Stelle der Vorhangschiene einklickbar)

## Schlafen

- Federkernmatratze und Lattenrost bei Einzelbetten, Querbetten und französischen Betten
- PUR-Schaum (Polyurethan), ausgestattet mit Bonell-Federkern
- Hohe Feder- und Stützkraft durch miteinander verbundene Federn
- Matratzen-Durchlüftung durch Hohlraum im Kern der Matratze

## Küche

- Großzügig ergonomisch angeordnete Küche mit geräumiger Arbeitsfläche und eingelassener Rundspüle mit Restbecken. 3-Flammen-Kocher mit geteilter Glasabdeckung, durchgehenden stabilem - zur Reinigung leicht hochklappbarem - Rost und großer Topffläche. Große, zur Reinigung leicht abnehmbare Bedienknöpfe.
- modern geformter Wasserhahn mit Mischbatterie für Kalt- und Warmwasser
- Schubladen, rollengelagert
- Kühlschrank 113 l, mit Beleuchtung

## Bad

- Komfort-Bad mit separater Dusche (grundrissabhängig). Waschbecken schwenkbar für eine optimale Ausnutzung der Duschfläche. Separate Duschkabine mit Acrylglas-Rundtür. Schöne Materialkombination von Spiegelflächen, klarem Acrylglas und wohntonem Holzdekor
- Ausstellfenster in Milchglasausführung (T 654)
- Schränke in Holzdekor mit großzügigem Platzangebot
- Bündig eingelassene, stabile Badeingangtür mit wertigem Türgriff (grundrissabhängig)
- 230 V -Steckdose im Badschrank
- Thetford-WC C 250 mit Entlüftung

## Wasserversorgung

- Tandem-Tauchpumpe (geräuscharm, geringer Stromverbrauch)
- Mischbatterie für Warm- und Kaltwasser
- Abwassertank 100 l
- Wassertank 110 l (auf 20 l regulierbar)
- Wasserleitungen im isolierten Bereich

## Elektrische Versorgung

- Fahrzeug-Control-Panel mit LED-Anzeige
- Sicherungsautomat für 230-V-Installation
- verstärkte Batterie 12 V 80 Ah Gel
- Innenbeleuchtung 12 V
- elektrische Einstiegstufe, 1-stufig

## Heizung/Lüftung

- hinterlüftete Rückenlehne sorgt für gute Luftzirkulation vor den Fenstern
- Heizung Trumatic Combi 6 mit Warmluftanlage und integriertem 10-l-Boiler

# Ausstattungs Pakete HYMER Tramp 2x2

57491 HYMER Tramp 2x2 Chassis Komfort Paket		€
Außenfarbe Seitenwand: weiß / Fahrerhaus: weiß		Serie
Klimaanlage mit Pollenfilter, motorbetrieben	1.309,-	
Tempomat Fiat (Cruise Control)	238,-	
el. verstellbare, beheizbare Außenspiegel	225,-	
Airbag für Beifahrer (Fiat)	298,-	
Holzdekor-Applikation für Armaturenbrett	385,-	
Spoiler lackiert	285,-	
<b>Summe Paket</b>	<b>2.740,-</b>	
<b>Sonderpreis</b>	<b>2.090,-</b>	
<b>Sie sparen</b>	<b>650,-</b>	

57492 HYMER Tramp 2x2 Elegance Paket		€
Außenfarbe Seitenwand: silber-metallic / Fahrerhaus: silber-metallic	2.400,-	
Klimaanlage mit Pollenfilter, motorbetrieben	1.309,-	
Tempomat Fiat (Cruise Control)	238,-	
el. verstellbare, beheizbare Außenspiegel	225,-	
Airbag für Beifahrer (Fiat)	298,-	
Holzdekor-Applikation für Armaturenbrett	385,-	
Spoiler lackiert	285,-	
<b>Summe Paket</b>	<b>5.140,-</b>	
<b>Sonderpreis</b>	<b>3.490,-</b>	
<b>Sie sparen</b>	<b>1.650,-</b>	

57293 HYMER Tramp 2x2 Arktis Paket		€
Abwassertank 80 l, isoliert und beheizbar	535,-	
Isolier-Trennvorhang für Fahrerhaus, doppellagig genäht	135,-	
Truma-Gasheizung 6000 W	535,-	
Isolierhaube für Fahrerhaus	475,-	
<b>Summe Paket</b>	<b>1.680,-</b>	
<b>Sonderpreis</b>	<b>1.490,-</b>	
<b>Sie sparen</b>	<b>190,-</b>	

57493 HYMER Tramp 2x2 Komfort Paket mit elektrischem Panoramadach		€
HYMER-Panorama-Dachlüfter 80 x 50 cm, doppeltverglast mit Beleuchtung im Wohnraum	535,-	
Vorzeltleuchte mit Regenabweiser	135,-	
Fliegenschutz-Rolltür, bedienfreundlich durch seitliche Führung	370,-	
Kühlschrank MES 150 l im Hochschrank (Aufpreis)	750,-	
Faltverdunkelung für Fahrerhaus	425,-	
Radio- /Fernsehvorbereitung inkl. TFT-Halter, Lautsprechern, DVD- und Soundverkabelung und Radioantenne	595,-	
Designabklebung Heck	110,-	
Fahrerhaussitze in Wohnraumstoff bezogen, höhen- und neigungsverstellbar, drehbar, mit 2 Armlehnen	890,-	
Panoramadach über Fahrerhaus, elektrisch ausstellbar	1.690,-	
<b>Summe Paket</b>	<b>5.500,-</b>	
<b>Sonderpreis</b>	<b>3.890,-</b>	
<b>Sie sparen</b>	<b>1.610,-</b>	

57566 HYMER Tramp 2x2 Komfort Paket wie 57493 jedoch ohne elektrischem Panoramadach		€
<b>Summe Paket</b>	<b>3.810,-</b>	
<b>Sonderpreis</b>	<b>2.790,-</b>	
<b>Sie sparen</b>	<b>1.020,-</b>	

# Sonderausstattung HYMER Tramp 2x2

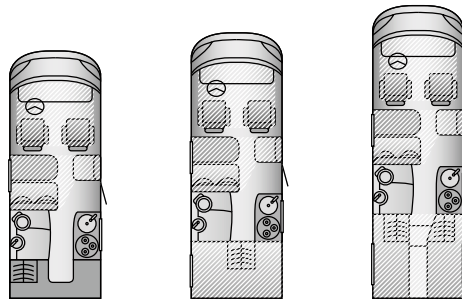
		Euro	654	Mehrgewicht kg
<b>Basis</b>				
3641	Fiat Ducato 3,5 t, 3,0 Multijet, 115,5 KW/157 PS, erfüllt Abgasnorm Euro 4	2.340,-	○	50
3644	Fiat Ducato Maxi 4,0 t, 2,3 Multijet, 95,5 KW/130 PS, erfüllt Abgasnorm Euro 4	1.370,-	○	40
3645	Fiat Ducato Maxi 4,0 t, 3,0 Multijet, 115,5 KW/157 PS, erfüllt Abgasnorm Euro 4	3.710,-	○	90
	ABS (Anti-Blockiersystem) /ASR (Antriebsschlupfregelung) / EBV (Elektronische Bremskraftverteilung) und ESP (Elektronisches Stabilitäts-Programm)		●	
	Airbag für Fahrer (Fiat)		●	
2337	Airbag für Beifahrer (Fiat) 20)	298,-	□	6
3005	Auflastung auf 3,85 t für Fiat Ducato 35	250,-	○	
2301	Ablastung auf 3,5 t (bei Ducato Maxi 40)		◆	
2345	Automatisiertes Schaltgetriebe mit ESP (Elektronisches Stabilitäts-Programm) 32)	2.350,-	○	17
2312	el. Fensterheber und Zentralverriegelung für Fahrerhaus		●	
2312	el. verstellbare, beheizbare Außenspiegel	225,-	□	3
2327	Klimaanlage mit Pollenfilter, motorbetrieben	1.309,-	□	30
2346	Rußpartikelfilter (für 2,3 L- und 3,0 L-Motor) 15)	1.060,-	○	
37225	Spoiler lackiert	285,-	○	
31008	Tagfahrlicht (LED)	295,-	○	2
2325	Tempomat Fiat (Cruise Control)	238,-	□	2
25258	Alufelgen 4 Stück 15 Zoll	1.015,-	○	-5
25276	Alufelgen 4 Stück 16 Zoll	1.015,-	○	-5
25282	Alufelgen 4 Stück 17 Zoll	2.490,-	○	-5
<b>Aufbau</b>				
57387	Außenfarbe Seitenwand: weiß/ Fahrerhaus: weiß		□	
57387	Außenfarbe Seitenwand: silber-metallic/ Fahrerhaus: silber-metallic	2.400,-	□	
33356	Fenster in Eingangstür mit Verdunkelungsrollo	95,-	○	
33402	Fantastic Vent über Küche		○	
33352	Heckfenster, ausstellbar, mit Verdunkelungs- und Mückenschutz, 700 x 500 cm	295,-	○	1
47643	Klappbare Verbreiterung am Fußende des Französischen Bettes	195,-	○	3
83528	Isolierhaube für Fahrerhaus	475,-	□	
801	Komfort-Stützen 2 Stück hinten	300,-	○	9
37665	Fahrradhalter für 3 Fahrräder 4)	335,-	○	8
83856	Markise Omnistor mit Adapter, 3,5 m 17)	995,-	○	32
34300	Sicherheitsschloss für Wohnraum-Eingangstür	165,-	○	0.5
<b>Ausbau</b>				
	Absenkbares Doppelbett über der Sitzgruppe mit Kaltschaummatratze 37)	690,-	○	37
83640	Isolier-Trennvorhang für Fahrerhaus, doppellagig genäht	135,-	□	
42406	Sitzgruppe im Bug		●	
44139	7-Zonen-Kaltschaummatratze mit Funktionsbezug und Tagesdecke für Heckbett	265,-	○	
44127	Easy sleep-Auszug und Zusatzpolster für Bettenbau (bei Sitzgruppe im Bug)	295,-	○	3.5
44156	Schwenktischplatte und Beifahrersitz drehbar		●	
<b>Innenraumdesign</b>				
813	Möbeldekor Merano Birnbaum		●	
640	Holzdekor-Applikation für Armaturenbrett	385,-	□	
1773	Stoffkombination Como		●	
1759	Stoffkombination Venezia		●	
1815	Stoffkombination Palermo		●	
1766	Stoffkombination Malmö	350,-	○	
47519	Teppichboden Davos für Fahrerhaus und Wohnbereich, lose beigelegt	295,-	○	10
47521	Teppichboden Venus für Fahrerhaus und Wohnbereich, lose beigelegt	295,-	○	10

HYMER Tramp 2x2

- Serie
- Sonderausstattung
- Sonderausstattung im Paket erhältlich
- ◆ auf Wunsch (ohne Berechnung)
- nicht möglich



# Preise und Technische Daten HYMER Exsis-i



	482	512	562
Preis €	52.480,-	52.480,-	53.980,-
Finanzierungs-Beispiel ab €/mtl.	362,-	362,-	372,-
Serien-Fahrgestell	Ford Transit 350 M	Ford Transit 350 M	Ford Transit 350 L
Basis-Motorisierung	2,2 TDCI	2,2 TDCI	2,2 TDCI
kW (PS)	85 (115)	85 (115)	85 (115)
Gesamtlänge ca. cm	571	614	673
Gesamtbreite ca. cm	214	214	214
Innenbreite ca. cm	200	200	200
Gesamthöhe ca. cm	272	272	272
Stehhöhe im Wohnbereich ca. cm	190	190	190
Radstand ca. mm	3300	3300	3750
Masse in fahrbereitem Zustand ca. kg	2650	2740	2830
Höchstzuladung ca. kg	850	760	670
Technisch zulässige Gesamtmasse kg	3500	3500	3500
Zulässige Anhängelast gebremst kg	1000	1000	1000
Zulässige Personenzahl	4	4	4
Isolierung Wand mm	35	35	35
Isolierung Dach mm	35	35	35
Isolierung Boden mm	38	38	38
Außenstauraum ca. l	905		
Garage ca. l		2450	3063
Lichtes Maß Stauraum-/ Garagentüre bzw. -klappe B x H cm	54x160 (rts)	55x102 (rts)	70x102 (rts)
Bettenmaß Bug L x B ca. cm	180 x 130/200	180 x 130/200 (SA)	180 x 130/200 (SA)
Bettenmaß Mitte L x B ca. cm	194x120/58 (Bettenbau) (SA)	194x120/58 (Bettenbau) (SA)	194x120/58 (Bettenbau) (SA)
Bettenmaß Heck L x B ca. cm		195 x 135	195x77/195x77/62
Schlafplätze	2 (Hubbett)+ 1 Bettenbau (SA)	2 + 1 Bettenbau (SA) + 2 Hubbett (SA)	2 + 1 Bettenbau (SA) + 2 Hubbett (SA)
Bad B x T ca. cm	105 x 85	105 x 85	105 x 85
Kleiderschrank B x T x H ca. cm	93x60x106	74x60x77	52x78x68 (2 x)
Küche B x T x H ca. cm	100x65x92	100x65x92	100x65x92
Kühlschrankvolumen ca. l	65	65	65
Heizung mit Warmluftanlage	Truma Combi 4	Truma C 4002	Truma C 6002
Wasserversorgung ca. l	20/100	20/100	20/100
Abwassertank ca. l	80	80	80
Batterie AH	80	80	80
2. Batterie AH	80 (SA)	80 (SA)	80 (SA)
Steckdosen 12 V/ 230 V	3/ 3	3/ 3	3/ 3

HYMER Exsis-i

## Serienausstattungen HYMER Exsis-i

## Ausstattungs Pakete HYMER Exsis-i

### Basisfahrzeug

- Ford-Flachboden-Chassis 2,2 TDCi, 85KW (115 PS), ABS mit Traktionskontrolle, verstärkte Reifen sowie Tempomat
- Multifunktionslenkrad mit Chromelementen (Ford)
- Außenspiegel in Farbe schwarz
- Tagfahrlicht serienmäßig in HYMER-Scheinwerfern integriert

### Aufbau

- Modernste Reisemobil-Aufbautechnik für noch bessere Stabilität, Isolation und Dichtigkeit
- Optimale Isolierung durch die bewährte PUAL-Bauweise mit geschäumten Wänden und geschäumtem Dach (35 mm Wand- und Dachstärke)
- Ansprechende, modernste Außenoptik durch runde Aufbauform in Aluminium-Glattsblech
- Seitenwände in Glattsblechausführung in glänzendem perlgrau
- Außenklappen mit Schwallwasser-Gummidichtung und Klappenschlösser
- Wohnraumfenster ausstellbar, mit Verdunklungsrollo und Moskitoschutz
- Keine Verschraubung außen in der Seitenwand-/Dach-/Bug- und Heckverbindung, sondern durchgehend geklebt
- Verstärkung des Aufbaus durch den Einsatz von PU-Leisten
- Automotive GfK-Frontpartie mit eingeklebter Windschutzscheibe und im Design integrierten, hochmodernen HYMER-exklusiven Scheinwerfern
- Fußbodenstärke 38 mm
- Bug, Dach und Heck in Farbe weiß
- Windschutzscheibe mit integrierter 2-Blatt-Wischeranlage
- Gasflaschenkasten im Heckstauraum für 2 x 11 kg Gasflaschen
- Dachlüfter 40 x 40 cm aufstellbar in Klarglasausführung mit Verdunklungs- und Moskitoschutz
- einteilige Wohnraumtür mit geformtem Innenteil, Utensilientaschen sowie Sicherheitsschloss M1 mit Klappschlüssel

### Wohnen

- Möbeldekor Merano Birnbaum
- Hochwertige Formdesign-Klappen mit mechanischem Verschluss
- Wand-Einhängetisch
- Aufwändige Polstermachart mit jeweils zwei aufeinander abgestimmten Polsterstoffen in besonders harmonischer und bequemer Formgebung
- Polster für mehr Komfort mit punktgenauer Sitzdruckverteilung, gutem Druckformverhalten und optimaler Stützkraft. Hohe Dimensions- und Formstabilität gewährleistet gute Dauergebrauchseigenschaften
- Polsteraufbau durch PUR (Polyurethan) bedeutet niedriges Eigengewicht
- Polsterbezüge sind mit HYMER-Fleckenschutz ausgerüstet
- Möbelkorpus in bewährt stabiler, selbsttragender Bauweise unter Verwendung von hochwertigen Sperrhölzern

### Schlafen

- Schaummatratze mit offenporiger Zellstruktur, niedrigem Eigengewicht und besonders hoher Luftdurchlässigkeit
- Lattenrost bei Festbetten

### Küche

- 2-Flammen-Kocher mit Zündautomatik und Flammenschutz in Ceranfeldoptik
- Schubladen, rollengelagert
- Kühlschrank 65 l

### Bad

- Vario-Komfort-Bad
- Thetford-WC C 250 mit Entlüftung

### Wasserversorgung

- Tandem-Tauchpumpe (geräuscharm, geringer Stromverbrauch)
- Abwassertank 80 l
- Wassertank 20/100 l, im isolierten Bereich
- Wasserleitungen im isolierten Bereich

### Elektrische Versorgung

- Fahrzeug-Control-Panel mit Analog-Anzeige
- verstärkte Batterie 12 V 80 Ah Gel
- Innenbeleuchtung 12 V (Halogenspots)
- elektrische Einstiegstufe, 1-stufig
- 12/230-V-Steckdosen

### Heizung/Lüftung

- Heizung Trumatic C 4002/6002 mit Warmluftanlage und integriertem 12-l-Boiler (grundrissabhängig)
- hinterlüftete Rückenlehne sorgt für gute Luftzirkulation vor den Fenstern

57412 HYMER Exsis-i Komfort Paket	€
3-Flammen-Kocher	105,-
Fliegenschutz-Rolltür, bedienfreundlich durch seitliche Führung	370,-
HYMER-Panorama-Dachlüfter 80 x 50 cm, doppeltverglast mit Beleuchtung im Wohnraum	535,-
Kühlschrank, Volumen 89 Liter	325,-
Pilotensitze, drehbar mit integrierten Dreipunktgurten, Gurtstraffern, Fahrer- und Beifahrerairbag	1.990,-
Radio- /Fernsehvorbereitung inkl. TFT-Halter, Lautsprechern und Radioantenne	595,-
Vorzeltleuchte mit Regenabweiser	135,-
Designablebung Heck	110,-
Faltverdunkelung für Fahrerhaus	595,-
<b>Summe Paket</b>	<b>4.760,-</b>
<b>Sonderpreis</b>	<b>2.790,-</b>
<b>Sie sparen</b>	<b>1.970,-</b>

57389 HYMER Exsis-i Chassis Komfort Paket	€
Holzdekor-Applikation für Armaturenbrett	385,-
Klimaanlage (motorbetrieben), inklusive getönte Scheiben	1.660,-
Audiosystem 6000 mit CD-Player und Fernbedienung am Lenkrad	625,-
Außenspiegel abgehängt in silber lackiert HYMER-exklusiv beheizbar und elektrisch verstellbar	810,-
<b>Summe Paket</b>	<b>3.480,-</b>
<b>Sonderpreis</b>	<b>1.690,-</b>
<b>Sie sparen</b>	<b>1.790,-</b>

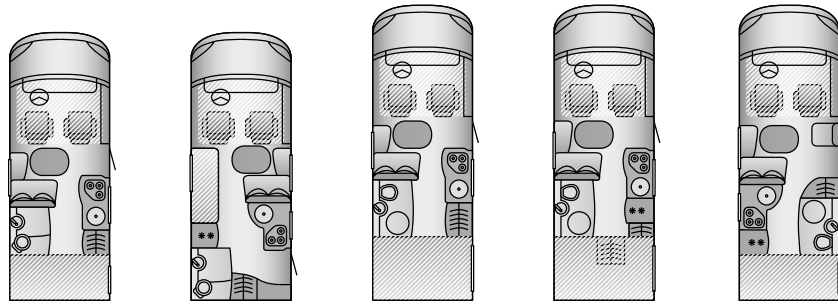
# Sonderausstattung HYMER Exsis-i

		Euro	482	512	562	Mehrgewicht kg
<b>Basis</b>						
2084	Ford Transit 350 M 2,2 TDCi, 103 KW/140 PS, erfüllt Abgasnorm Euro 4	1.690,-	○	○	-	
2090	Ford Transit 350 L 2,2 TDCi, 103 KW/140 PS, erfüllt Abgasnorm Euro 4	1.690,-	-	-	○	
	ABS (Anti-Blockiersystem)/ ESP (Elektronisches Stabilitäts-Programm)/ verstärkte Reifen/ Tempomat		●	●	●	
25277	Alufelgen 4 Stück 16 Zoll	1.015,-	○	○	○	-5
20150	Anhängekupplung 6)	1.020,-	○	○	○	33
<b>Aufbau</b>						
57377	Außenfarbe silber-metallic	2.490,-	○	○	○	
33501	HYMER-Panorama-Dachlüfter 80 x 50 cm, doppeltverglast im Toilettenraum	405,-	○	○	○	12
33405	Dachluke 28 x 28 cm im Heck mit Verdunkelungs- und Mückenrollo	165,-	○	-	-	2
33257	Außenstauraumklappe in Fahrtrichtung links, 70 x 44 cm	295,-	-	○	○	1
801	Komfort-Stützen 2 Stück hinten	300,-	○	○	○	9
37255	Dachreling mit Heckleiter und geriffelter Aluminium-Dachplatte 3)	805,-	○	○	○	17
32110	Einstiegstufe, elektrisch, im Heckbereich 9)	395,-	○	-	-	8
34220	Fahrertür mit elektrischem Fensterheber und M1 Schloss	1.530,-	○	○	○	24
37665	Fahrradhalter für 3 Fahrräder 4),5)	335,-	○	○	○	8
37680	Motorradhalter ausziehbar, auch für 2 Fahrräder nutzbar, in Heckleuchtenträger integriert 5),6)	1.945,-	○	○	○	32
83525	Isoliermatte für Frontscheibe, außen	260,-	○	○	○	3
83868	Markise Omnistor mit Adapter, 3,5 m 17)	995,-	○	-	-	32
83862	Markise Omnistor mit Adapter, 4 m 17)	1.245,-	-	○	-	40
83891	Markise Omnistor mit Adapter, 4,5 m 17)	1.395,-	-	-	○	45
<b>Ausbau</b>						
	Fahrer- und Beifahrersitz drehbar		●	●	●	
44156	Schwenktischplatte 26)	190,-	○	○	○	3
44127	Tischverlängerung und Zusatzpolster für Bettenbau der Sitzgruppe	295,-	○	○	○	3.5
44821	Hubbett, absenk- und ausziehbar (anstelle Bugstauschränke) 24)	1.790,-	●	○	○	65
47677	Bugdachstauschränke	-	-	●	●	
83560	Isoliermatte für Fußraum Fahrerhaus	135,-	○	○	○	3
37611	Netzsystem an Rückwand Garage (Staumöglichkeit)	145,-	-	○	○	2
37655	Heckdoppelbett, hochgesetzt mit Garage inkl. Garagentür (in Fahrtrichtung rechts)		-	●	-	
37655	Einzelbetten im Heck längs, hochgesetzt mit Garage inkl. Garagentür (in Fahrtrichtung rechts)		-	-	●	
47645	Zusatzpolster zwischen den Längseinzelbetten	195,-	-	-	○	4
694	Federkernmatratze für Heckdoppelbett bzw. Längseinzelbetten	190,-	-	○	○	10
	Elektrische Entlüftung für Thetford-Toilette C 250		●	●	●	
<b>Innenraumdesign</b>						
	Möbeldekor Merano Birnbaum		●	●	●	
1773	Stoffkombination Como		●	●	●	
1815	Stoffkombination Palermo		●	●	●	
1759	Stoffkombination Venezia		●	●	●	
1766	Stoffkombination Malmö	350,-	○	○	○	
47519	Teppichboden Davos für Fahrerhaus und Wohnbereich, lose beigelegt	295,-	○	○	○	10
47521	Teppichboden Venus für Fahrerhaus und Wohnbereich, lose beigelegt	295,-	○	○	○	10
<b>Heizung/ Klima/ Bordtechnik</b>						
56150	Gassteckdose außen mit Absperrhahn	195,-	○	○	○	1
60525	Abwassertank, isoliert und beheizbar	535,-	○	○	○	15
51701	zweite Wohnraum-Batterie Gel 80 Ah	325,-	○	○	○	20
56002	Trumatic C 4002/6002 mit Elektro-Heizstab 2x900 W (Aufpreis)	535,-	○	○	○	
56554	Truma-Secumotion mit Umschaltautomatik Duo Comfort und EisEx	295,-	○	○	○	3
<b>Multimedia</b>						
43229	Flachbildschirm 19 Zoll inkl. Fernbedienung und integrierten Lautsprechern 11)	695,-	○	○	○	8
64650	Satellitenantenne Kathrein CAP 600, automatische Positionierung mit Receiver UFS 740sw (2xCI) 18)	2.490,-	○	○	○	14.5
<b>Pakete</b>						
57389	HYMER Exsis-i Chassis Komfort Paket	1.690,-	○	○	○	24
57412	HYMER Exsis-i Komfort Paket	2.790,-	○	○	○	23

HYMER Exsis-i

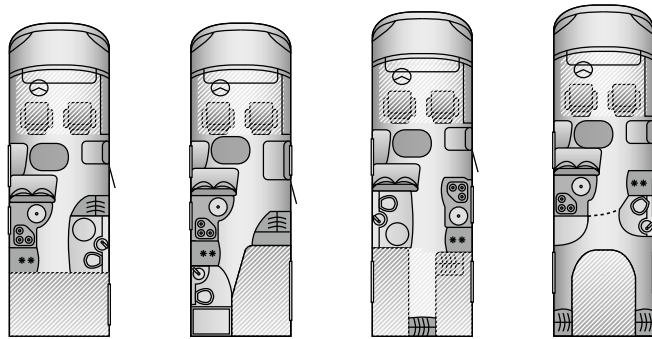
- Serie
- Sonderausstattung
- Sonderausstattung im Paket erhältlich
- ◆ auf Wunsch (ohne Berechnung)
- nicht möglich

# Preise und Technische Daten Hymermobil B-Klasse CL



	504	508	514	518	524
Preis €	59.990,-	59.990,-	61.990,-	62.190,-	62.190,-
Finanzierungs-Beispiel ab €/mtl.	414,-	414,-	428,-	429,-	429,-
Serien-Fahrgestell	Fiat Ducato	Fiat Ducato	Fiat Ducato	Fiat Ducato	Fiat Ducato
Basis-Motorisierung a)	2,3 Multijet	2,3 Multijet	2,3 Multijet	2,3 Multijet	2,3 Multijet
kW (PS)	95,5 (130)	95,5 (130)	95,5 (130)	95,5 (130)	95,5 (130)
Gesamtlänge ca. cm	599	599	659	659	659
Gesamtbreite ca. cm	235	235	235	235	235
Innenbreite ca. cm	218	218	218	218	218
Gesamthöhe ca. cm f)	290	290	290	290	290
Stehhöhe im Wohnbereich ca. cm	198	198	198	198	198
Radstand ca. mm	3000	3000	3450	3450	3450
Masse in fahrbereitem Zustand ca. kg b)	2890	2900	3020	3020	3020
Höchstzuladung ca. kg c)	610/960	600/950	480/830	480/830	480/830
Technisch zulässige Gesamtmasse kg	3500/3850 (SA)	3500/3850 (SA)	3500/3850 (SA)	3500/3850 (SA)	3500/3850 (SA)
Zulässige Anhängelast gebremst kg e)	2000/1900	2000/1900	2000/1900	2000/1900	2000/1900
Zulässige Personenzahl	4	4	4	4	4
Aufpreispflichtiges Fahrgestell			Fiat Ducato Maxi 40	Fiat Ducato Maxi 40	Fiat Ducato Maxi 40
Motorisierung a)			2,3 Multijet	2,3 Multijet	2,3 Multijet
Masse in fahrbereitem Zustand ca. kg b)			3060	3060	3060
Höchstzuladung ca. kg c)			440/940	440/940	440/940
Technisch zulässige Gesamtmasse kg			3500(a.W.)/4000	3500(a.W.)/4000	3500(a.W.)/4000
Zulässige Anhängelast gebremst kg e)			2000/1870	2000/1870	2000/1870
Zulässige Personenzahl d)			4	4	4
Isolierung Wand mm	35	35	35	35	35
Isolierung Dach mm	35	35	35	35	35
Isolierung Boden mm	46	46	46	46	46
Außenstauraum ca. l		340			
Garage ca. l	2180		3150	2310	2180
Lichtes Maß Stauraum-/ Garagentüre bzw. -klappe B x H cm	64x113 (rts+lks)		79x113 (rts+lks)	53x113 (rts+lks)	60x115 (rts+lks)
Unterflurstaum ca. l		355			
Unterflur-Schubkasten ca. l	48	92 (SA 92 rts)	92	92	48
Bettenmaß Bug L x B ca. cm	195x140/120	195x140/120	195x140/120	195x140/120	195x140/120
Bettenmaß Mitte L x B ca. cm		170x60 // 200x80			
Bettenmaß Heck L x B ca. cm	G:206x96 EB:n.204x88 EB:u.204x80		206x140	206x140	G:206x96 EB:n.204x88 EB:u.204x80
Schlafplätze	3/ 4 (a. W.)	3	4	4	3/ 4 (a. W.)
Bad B x T ca. cm	105x86	105x86	125x86	125x86	125x86
Kleiderschrank B x T x H ca. cm	58x64x132	93x35x190	75x62x132	28x60x184 + 83x58x79	41x65x187
Küche B x T x H ca. cm	117x67x92	100x60/95x92	117x67x92	107x67x92	100x60/95x92
Kühlschrankvolumen ca. l	113	113/ 150 (SA)	113	113/ 150 (SA)	113/ 150 (SA)
Heizung mit Warmluftanlage	Truma Combi 6	Truma Combi 6	Truma Combi 6	Truma Combi 6	Truma Combi 6
Wasserversorgung ca. l	20/110	20/110	20/110	20/110	20/110
Abwassertank ca. l	100	100	100	100	100
Batterie AH	80	80	80	80	80
2. Batterie AH	80 (SA)	80 (SA)	80 (SA)	80 (SA)	80 (SA)
Steckdosen 12 V/ 230 V	3/ 3	3/ 3	3/ 3	3/ 3	3/ 3

# Preise und Technische Daten Hymermobil B-Klasse CL



	614	654	674	698
Preis €	67.490,-	67.490,-	68.490,-	69.490,-
Finanzierungs-Beispiel ab €/mtl.	466,-	466,-	473,-	480,-
Serien-Fahrgestell	Fiat Ducato	Fiat Ducato	Fiat Ducato	Fiat Ducato
Basis-Motorisierung a)	2,3 M-Jet	2,3 Multijet	2,3 Multijet	2,3 Multijet
kW (PS)	95,5 (130)	95,5 (130)	95,5 (130)	95,5 (130)
Gesamtlänge ca. cm	699	699	723	739
Gesamtbreite ca. cm	235	235	235	235
Innenbreite ca. cm	218	218	218	218
Gesamthöhe ca. cm f)	290	290	290	290
Stehhöhe im Wohnbereich ca. cm	198	198	198	198
Radstand ca. mm	3800	3800	4035	4035
Masse in fahrbereitem Zustand ca. kg b)	3060	3060	3120	3120
Höchstzuladung ca. kg c)	440/790	440/790	380/730	380/730
Technisch zulässige Gesamtmasse kg	3500/3850 (SA)	3500/3850 (SA)	3500/3850 (SA)	3500/3850 (SA)
Zulässige Anhängelast gebremst kg e)	2000/1900	2000/1900	2000/1900	2000/1900
Zulässige Personenzahl	4	4	4	4
Aufpreispflichtiges Fahrgestell	Fiat Ducato Maxi 40	Fiat Ducato Maxi 40	Fiat Ducato Maxi 40	Fiat Ducato Maxi 40
Motorisierung a)	2,3 Multijet	2,3 Multijet	2,3 Multijet	2,3 Multijet
Masse in fahrbereitem Zustand ca. kg b)	3100	3100	3160	3160
Höchstzuladung ca. kg c)	400/900	400/900	340/840	340/840
Technisch zulässige Gesamtmasse kg	3500(a.W.)/4000	3500(a.W.)/4000	3500(a.W.)/4000	3500(a.W.)/4000
Zulässige Anhängelast gebremst kg e)	2000/1870	2000/1870	2000/1870	2000/1870
Zulässige Personenzahl d)	4	4	4/5 (SA)	4
Isolierung Wand mm	35	35	35	35
Isolierung Dach mm	35	35	35	35
Isolierung Boden mm	46	46	46	46
Außenstauraum ca. l		1150		1950
Garage ca. l	3050		2890	
Lichtes Maß Stauraum-/ Garagentüre bzw. -klappe B x H cm	94x115 (rts)+ 79x115 (lks)	85 x 73 (rts)	85x113 (rts+lks)	70x93 (rts+lks)
Unterflurstaum ca. l				
Unterflur-Schubkasten ca. l	92 (SA 48 rts)	92 (SA 48 rts)	48 (SA 48 lks)	92 (SA 2 x 48 lks)
Bettenmaß Bug L x B ca. cm	195x140/120	195x140/120	195x140/120	195x140/120
Bettenmaß Mitte L x B ca. cm				
Bettenmaß Heck L x B ca. cm	206x140	200x135/110	200x80 / 190x80	190x140
Schlafplätze	4	4	4	4
Bad B x T ca. cm	125x86	151x82	125x86	125x86
Kleiderschrank B x T x H ca. cm	41x65x187	76x73x187	52x55x97	39x66x123 (2x)
Küche B x T x H ca. cm	100x60/95x92	100x60/95x92	107x67x92	117x67x92
Kühlschranksvolumen ca. l	113/ 150 (SA)	113/ 150 (SA)	113/ 150 (SA)	113/ 150 (SA)
Heizung mit Warmluftanlage	Truma Combi 6	Truma Combi 6	Truma Combi 6	Truma Combi 6
Wasserversorgung ca. l	20/110	20/110	20/110	20/110
Abwassertank ca. l	100	100	100	100
Batterie AH	80	80	80	80
2. Batterie AH	80 (SA)	80 (SA)	80 (SA)	80 (SA)
Steckdosen 12 V/ 230 V	3/ 3	3/ 3	3/ 3	3/ 3

# Serienausstattungen Hymermobil B-Klasse CL

## Basisfahrzeug

- Fiat Ducato Multijet 2,3 l /95,5 kW/130 PS mit ABS/ ASR/ EBD (Elektronische Bremskraftverteilung)
- Automotive, hängende Außenspiegel, sportiv designed
- Chassis-Anbauteile verzinkt bzw. KTL-beschichtet
- Armaturenbrett und Motorraum schallgedämmt
- in Frontpartie verklebte Windschutzscheibe mit integriertem 3-Blatt-Scheibenwischer
- Tagfahrlicht serienmäßig in HYMER-Scheinwerfern integriert

## Aufbau

- Modernste Reisemobil-Aufbautechnik für noch bessere Stabilität, Isolation und Dichtigkeit
- Optimale Isolierung durch die bewährte PUAL-Bauweise mit geschäumten Wänden und geschäumtem Dach (35 mm Wand- und Dachstärke)
- Ansprechende, modernste Außenoptik durch runde Aufbauform in Aluminium-Glattsblech
- Seitenwände in Glattsblechausführung in glänzendem perlgrau
- Wohnraumfenster ausstellbar, mit Verdunkelungsrollo und Moskitoschutz
- stabile, einteilige Wohnraumtür, 3-fach-Scharnier mit integrierter Garderobe, Ablagefach und Spannsystem. Massiver Zuziehgriff in Metallausführung, stabiles Schloss und funktionale Türverriegelung
- Keine Verschraubung außen in der Seitenwand-/Dach-/Bug- und Heckverbindung, sondern durchgehend geklebt
- Verstärkung des Aufbaus durch den Einsatz von PU-Leisten
- Automotive GfK-Frontpartie mit eingeklebter Windschutzscheibe und im Design integrierten, hochmodernen HYMER-exklusiven Scheinwerfern
- 3-Blatt-Scheibenwischeranlage für optimale Sichtverhältnisse
- L-Sitzgruppe im Bug
- Fußbodenstärke 46 mm
- Heckgarage mit Türe bzw. Klappe in Fahrtrichtung rechts und links serienmäßig (grundrissabhängig)
- Bug, Dach und Heck in Farbe weiß
- Bugspoiler in hochwertiger PUR-Ausführung (entspricht PKW-Standard) in Wagenfarbe lackiert
- Eleganter Heckleuchenträger (in PUR-Ausführung) mit im Design integrierten HYMER-exklusiven Rückleuchten
- Geräuschdämmung sorgt für einen niedrigen Geräuschpegel während der Fahrt
- praktisch von oben beladbarer Unterflurschubkasten mit Metallabdeckung. Verschließbar und spritzwassergeschützt.
- Bequemer und sicherer Einstiegschacht mit Beleuchtung und Einstiegsgriff sowie herausnehmbarem Fußabstreifer
- Aufbewahrungs-/Netzsystem bei allen Garagenfahrzeugen
- Formschöne Aluminiumschürzen und Radlaufblenden
- Abschließbares, isoliertes Gasflaschenfach 2 x 11 kg

## Wohnen

- praktische Wandtaschen in Lederoptik: schlicht elegantes Detail in edlem Materialmix
- Möbeldekor Merano Birnbaum
- Formschöne Dachstauschrank-Türen mit mechanischer Verriegelung
- Aufwändige Polstermachart mit jeweils zwei aufeinander abgestimmten Polsterstoffen in besonders harmonischer und bequemer Formgebung
- Polster für mehr Komfort mit punktgenauer Sitzdruckverteilung, gutem Druckformverhalten und optimaler Stützkraft. Hohe Dimensions- und Formstabilität gewährleistet gute Dauergebrauchseigenschaften
- Polsteraufbau durch PUR (Polyurethan) bedeutet niedriges Eigengewicht
- Polsterbezüge sind mit HYMER-Fleckenschutz ausgerüstet
- Das fein abgestimmte Farb- und Materialkonzept unterstützt die modernen Möbelformen und ergibt ein harmonisches Wohlfühlambiente
- Modernes Designkonzept als Mischung aus edlen Details, angenehm geschwungenen Möbelkonturen und hochwertiger Polsterverarbeitung erzeugt ein zeitloses Wohnambiente
- Dachstauschrankfächer mit Türen. Formschöne, stabile, ergonomisch geformte Metallgriffe
- flexibel einstellbare, modern gestaltete Spots
- Sicherheitsgurte im Wohnbereich: Durch den Einsatz von Automatikgurten in Zwei-Zungen-Bauweise ist bei Nichtgebrauch lediglich der obere Gurtenlenkpunkt sichtbar

- geräumiges Beifahrer-Sideboard mit Abdeckung in edler Holzoptik
- Wohnraumfenster ausstellbar, doppelt verglast mit Verdunkelungsplisseé und Moskitoschutz
- Modernes Möbelkonzept mit optimaler Raumausnutzung
- Stimmiges Design, von den Möbelformen bis zu den Details, unterstützt durch eine harmonische Farb- und Materialauswahl
- Zahlreich eingelassene Spots werfen einen warmen Lichtkegel auf die Möbelfronten und erzeugen eine angenehme Ambientebeleuchtung
- Möbelkorpus in bewährt stabiler, selbsttragender Bauweise unter Verwendung von hochwertigen Sperrhölzern
- Clic-Gleiter für Gardinen und Vorhänge (leichtgängig und an jeder beliebigen Stelle der Vorhangschiene einklickbar)

## Schlafen

- Federkernmatratze und Lattenrost bei Einzelbetten, Querbetten und französischen Betten
- Absenkbare Bugdoppelbett mit hochwertiger Federkernmatratze (Bezug abnehmbar und waschbar) inkl. in Bugunterschale verstaubarer Bugbett-Leiter
- PUR-Schaum (Polyurethan), ausgestattet mit Bonell-Federkern
- Hohe Feder- und Stützkraft durch miteinander verbundene Federn
- Matratzen-Durchlüftung durch Hohlraum im Kern der Matratze

## Küche

- Großzügig ergonomisch angeordnete Küche mit geräumiger Arbeitsfläche und eingelassener Rundspüle mit Restbecken. 3-Flammen-Kocher mit geteilter Glasabdeckung, durchgehenden stabilem – zur Reinigung leicht hochklappbarem – Rost und großer Topffläche. Große, zur Reinigung leicht abnehmbare Bedienknöpfe.
- modern geformter Wasserhahn mit Mischbatterie für Kalt- und Warmwasser
- Formschöne Winkelküche bei B 508 CL, B 524 CL, B 614 CL, B 654 CL und B 698 CL mit ausziehbaren Drahtkörben
- Schubladen, rollengelagert
- Kühlschrank 113 l, mit Beleuchtung

## Bad

- Komfort-Bad mit separater Dusche (grundrissabhängig). Waschbecken schwenkbar für eine optimale Ausnutzung der Duschfläche. Separate Duschkabine mit Acrylglas-Rundtür. Schöne Materialkombination von Spiegelflächen, klarem Acrylglas und wohntonem Holzdekor
- Schränke in Holzdekor mit großzügigem Platzangebot
- Vario Komfort-Bad (grundrissabhängig)
- Bündig eingelassene, stabile Badeingangtür mit wertigem Türgriff (grundrissabhängig)
- Thetford-WC C 250 mit Entlüftung

## Wasserversorgung

- Tandem-Tauchpumpe (geräuscharm, geringer Stromverbrauch)
- Mischbatterie für Warm- und Kaltwasser
- Abwassertank 100 l isoliert und beheizbar
- Wassertank 110 l (auf 20 l regulierbar)

## Elektrische Versorgung

- Fahrzeug-Control-Panel mit LED-Anzeige
- Sicherungsautomat für 230-V-Installation
- verstärkte Batterie 12 V 80 Ah Gel
- Innenbeleuchtung 12 V (Halogenspots)
- elektrische Einstiegstufe, 1-stufig
- 12/230-V-Steckdosen

## Heizung/Lüftung

- Heizung Trumatic Combi 6 mit Warmluftanlage und integriertem 10-l-Boiler
- hinterlüftete Rückenlehne sorgt für gute Luftzirkulation vor den Fenstern

# Ausstattungs Pakete Hymermobil B-Klasse CL

57385 HYMER B-Klasse CL Komfort Paket 2	€
Pilotensitze Aguti Ergoflex in Wohraumstoff, dreh-/ höhen- und neigungsverstellbar	990,-
Außenspiegel abgehängt in silber lackiert HYMER-exclusiv beheizbar und elektrisch verstellbar	810,-
Designabklebung Heck	110,-
Faltverdunkelung für Fahrerhaus	595,-
Fliegenschutz-Rolltür, bedienfreundlich durch seitliche Führung	370,-
HYMER-Panorama-Dachlüfter 80 x 50 cm, doppelverglast mit Beleuchtung im Wohnraum	535,-
Radio-/Fernsehvorbereitung inkl. TFT-Halter, Lautsprechern, DVD- und Soundverkabelung und Radioantenne	595,-
Vorzeltleuchte mit Regenabweiser	135,-
Kühlschrank AES 150 I mit separatem Frosterfach (Aufpreis)	750,-
<b>Summe Paket</b>	<b>4.890,-</b>
<b>Sonderpreis</b>	<b>2.990,-</b>
<b>Sie sparen</b>	<b>1.900,-</b>

57383 HYMER B-Klasse CL Komfort Paket 1 wie 57385 jedoch ohne Kühlschrank 150 I	€
<b>Summe Paket</b>	<b>4.140,-</b>
<b>Sonderpreis</b>	<b>2.490,-</b>
<b>Sie sparen</b>	<b>1.650,-</b>

57393 HYMER B-Klasse CL Fiat Elegance-Paket silber	€
Außenfarbe Seitenwand: silber-metallic / Fahrerhaus: silber-metallic	2.990,-
Holzdekor-Applikation für Armaturenbrett	385,-
Klimaanlage mit Pollenfilter, motorbetrieben	1.309,-
Tempomat Fiat (Cruise Control)	238,-
<b>Summe Paket</b>	<b>4.922,-</b>
<b>Sonderpreis</b>	<b>2.990,-</b>
<b>Sie sparen</b>	<b>1.932,-</b>

57337 HYMER B-Klasse CL Arktis-Paket mit Fahrtür	€
Isolierverglasung für Fahrerhausseitenfenster und Fahrtür	745,-
Isoliermatte für Frontscheibe, außen	260,-
Isoliermatte für Fußraum Fahrerhaus	135,-
Truma-Gasheizung Combi 6 mit Elektroheizstab 1800 W (Aufpreis)	535,-
Webasto-Dieselheizung für Fahrerhaus	1.850,-
<b>Summe Paket</b>	<b>3.525,-</b>
<b>Sonderpreis</b>	<b>2.590,-</b>
<b>Sie sparen</b>	<b>935,-</b>

57341 Hymer B-Klasse CL Arktis-Paket wie 57337 jedoch ohne Fahrtür	€
<b>Summe Paket</b>	<b>3.310,-</b>
<b>Sonderpreis</b>	<b>2.490,-</b>
<b>Sie sparen</b>	<b>820,-</b>

# Sonderausstattung Hymermobil B-Klasse CL

		Euro	504	508	514	518	524	614	654	674	698	Mehrgewicht kg
<b>Basis</b>												
3521	Fiat Ducato 3,0 Multijet, 115,5 KW/157 PS, erfüllt Abgasnorm Euro 4	2.340,-	○	○	-	-	-	-	-	-	-	50
3531	Fiat Ducato 3,0 Multijet, 115,5 KW/157 PS, erfüllt Abgasnorm Euro 4	2.340,-	-	-	○	○	○	-	-	-	-	50
3534	Fiat Ducato Maxi 4,0 t, 2,3 Multijet, 95,5 KW/130 PS, erfüllt Abgasnorm Euro 4	1.370,-	-	-	○	○	○	-	-	-	-	40
3535	Fiat Ducato Maxi 4,0 t, 3,0 Multijet, 115,5 KW/157 PS, erfüllt Abgasnorm Euro 4	3.710,-	-	-	○	○	○	-	-	-	-	90
3541	Fiat Ducato 3,0 Multijet, 115,5 KW/157 PS, erfüllt Abgasnorm Euro 4	2.340,-	-	-	-	-	-	○	○	-	-	50
3544	Fiat Ducato Maxi 4,0 t, 2,3 Multijet, 95,5 KW/130 PS, erfüllt Abgasnorm Euro 4	1.370,-	-	-	-	-	-	○	○	-	-	40
3545	Fiat Ducato Maxi 4,0 t, 3,0 Multijet, 115,5 KW/157 PS, erfüllt Abgasnorm Euro 4	3.710,-	-	-	-	-	-	○	○	-	-	90
3551	Fiat Ducato 3,0 Multijet, 115,5 KW/157 PS, erfüllt Abgasnorm Euro 4	2.340,-	-	-	-	-	-	-	-	○	○	50
3554	Fiat Ducato Maxi 4,0 t, 2,3 Multijet, 95,5 KW/130 PS, erfüllt Abgasnorm Euro 4	1.370,-	-	-	-	-	-	-	-	○	○	40
3555	Fiat Ducato Maxi 4,0 t, 3,0 Multijet, 115,5 KW/157 PS, erfüllt Abgasnorm Euro 4	3.710,-	-	-	-	-	-	-	-	○	○	90
2370	4-Kanal-Vollluftfeder inkl. Autolevel 28)	7.490,-	○	○	○	○	○	○	○	○	○	78
	ABS (Anti-Blockiersystem)/ ASR (Antischlupfregelung)		●	●	●	●	●	●	●	●	●	
2301	Ablastung auf 3,5 t (bei Ducato Maxi 40)		-	-	◆	◆	◆	◆	◆	◆	◆	
3005	Auflastung auf 3,85 t für Fiat Ducato 35	250,-	○	○	○	○	○	○	○	○	○	
2345	Automatisiertes Schaltgetriebe mit ESP (Elektronisches Stabilitäts-Programm) 30)	2.350,-	○	○	○	○	○	○	○	○	○	17
2336	Fahrer-und Beifahrer-Airbag für Fiat 20),31)	890,-	○	○	○	○	○	○	○	○	○	6
2327	Klimaanlage mit Pollenfilter, motorbetrieben	1.309,-	□	□	□	□	□	□	□	□	□	30
31007	Statisches Kurvenlicht inkl. Nebelscheinwerfer	550,-	○	○	○	○	○	○	○	○	○	1.5
2346	Rußpartikelfilter (für 2,3 L- und 3,0 L-Motor) 15)	1.060,-	○	○	○	○	○	○	○	○	○	
31000	Nebelscheinwerfer	285,-	○	○	○	○	○	○	○	○	○	1
2325	Tempomat Fiat (Cruise Control)	238,-	□	□	□	□	□	□	□	□	□	2
25258	Alufelgen 4 Stück 15 Zoll	1.015,-	○	○	○	○	○	○	○	○	○	-5
25276	Alufelgen 4 Stück 16 Zoll	1.015,-	-	-	○	○	○	○	○	○	○	-5
25282	Alufelgen 4 Stück 17 Zoll	2.490,-	○	○	○	○	○	○	○	○	○	-5
25281	Alufelgen 4 Stück 20 Zoll mit Breitreifen 1)	4.990,-	○	○	○	○	○	○	○	○	○	-5
20150	Anhängekupplung 6)	1.130,-	○	○	○	○	○	○	○	○	○	33
<b>Aufbau</b>												
47643	Klappbare Verbreiterung am Fußende des Französischen Bettes	195,-	-	-	-	-	-	-	○	-	-	3
57387	Außenfarbe Seitenwand: silber-metallic/ Fahrerhaus: silber-metallic Bugspoiler silber-metallic lackiert		○	○	○	○	○	○	○	○	○	
33501	HYMER-Panorama-Dachlüfter 80 x 50 cm, doppelverglast im Toilettenraum	405,-	○	○	○	○	○	○	-	○	-	12
33337	Panorama-Dachfenster längs über Heckbett (1440 x 440)	495,-	○	-	○	○	○	○	-	○	○	4
33327	Ausstellfenster im Heck in Fahrtrichtung links inkl. Verdunkelungsrollo und Mückenschutz	295,-	○	-	○	○	○	○	-	●	●	
33353	Schiebefenster über der Sitzbank, rechts neben der Eingangstür		-	-	-	-	-	-	●	-	-	
33352	Heckfenster, ausstellbar, mit Verdunkelungs- und Mückenschutz, 700 x 500 cm	295,-	-	-	-	-	-	-	○	-	-	1
33404	Dachluke Bug 28 x 28 cm mit Verdunkelungs- und Mückenrollo	165,-	○	○	○	○	○	○	○	○	○	2
33256	Außenstauraumklappe 70 x 31 cm	295,-	-	○	-	-	-	-	-	-	-	1
33261	Außenstauraumklappe 55 x 31 cm	295,-	-	-	-	-	-	-	○	-	-	1
638	Unterflur-Schubkasten 48 x 35 x 29 cm	320,-	-	-	-	-	-	-	○	○	○	12
637	Unterflur-Schubkasten 91 x 35 x 29 cm	350,-	-	○	-	-	-	-	-	-	-	17
801	Komfort-Stützen 2 Stück hinten	300,-	○	○	○	○	○	○	○	○	○	9
636	Zwei Unterflur-Schubkästen 48 x 35 x 29 cm rechts und links 27)	595,-	-	-	-	-	-	-	-	-	○	24
37240	Dachreling mit Heckleiter und geriffelter Aluminium-Dachplatte 3)	645,-	○	○	○	○	○	○	○	○	○	15
34220	Fahrtür mit elektrischem Fensterheber und M1 Schloss	1.530,-	○	○	○	○	○	○	○	○	○	24
37665	Fahrradhalter für 3 Fahrräder 4),5)	335,-	○	○	○	○	○	○	○	○	○	8
37680	Motorradhalter ausziehbar, auch für 2 Fahrräder nutzbar, in Heckleuchtenträger integriert 5),6),10)	1.945,-	○	○	○	○	○	○	○	○	○	32
83525	Isoliermatte für Frontscheibe, außen	260,-	□	□	□	□	□	□	□	□	□	3
83511	Isolierverglasung für Fahrerhausseitenfenster (ohne Fahrtür)	530,-	□	□	□	□	□	□	□	□	□	5
83512	Isolierverglasung für Fahrerhausseitenfenster und Fahrtür	745,-	□	□	□	□	□	□	□	□	□	5
83868	Markise Omnistor mit Adapter, 3,5 m 17)	995,-	○	○	-	-	-	-	-	-	-	32
83862	Markise Omnistor mit Adapter, 4 m 17)	1.245,-	-	-	○	○	○	-	-	-	-	40
83891	Markise Omnistor mit Adapter, 4,5 m 17)	1.395,-	-	-	-	-	-	○	○	-	-	45
83863	Markise Omnistor mit Adapter, 5 m 17)	1.595,-	-	-	-	-	-	-	-	○	○	50
34301	Sicherheitsschloss für Fahrtür	165,-	○	○	○	○	○	○	○	○	○	0.5
34300	Sicherheitsschloss für Wohnraum-Eingangstür	165,-	○	○	○	○	○	○	○	○	○	0.5

● Serie  
◆ auf Wunsch (ohne Berechnung)

○ Sonderausstattung  
- nicht möglich

□ Sonderausstattung im Paket erhältlich

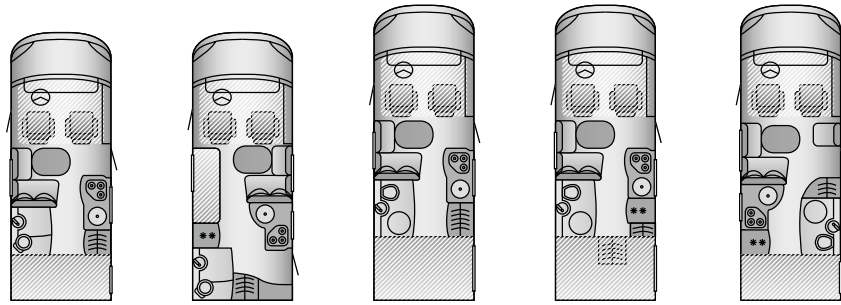
# Sonderausstattung Hymermobil B-Klasse CL

		Euro	504	508	514	518	524	614	654	674	698	Mehrgewicht kg
<b>Ausbau</b>												
42602	L-Sitzgruppe im Bug mit 2 integrierten 3-Punkt-Gurten		●	●	●	●	●	●	●	●	●	
47677	Bugtausrückstange anstelle Hubbett		-	-	◆	◆	-	◆	◆	◆	◆	-16
37655	Heckdoppelbett, mit Garage inkl. Garagentür bzw. Klappe rechts und links		-	-	●	●	-	●	-	-	-	
37655	Einzelbetten im Heck längs, mit Garage inkl. Garagentür bzw. Klappe rechts und links		-	-	-	-	-	-	-	●	-	
37655	Einzelbett im Heck quer, mit Garage inkl. Garagentür bzw. Klappe rechts und links		●	-	-	-	●	-	-	-	-	
44138	7-Zonen-Kaltschaummatratze mit Funktionsbezug für Bugbett	195,-	○	○	○	○	○	○	○	○	○	
44139	7-Zonen-Kaltschaummatratze mit Funktionsbezug und Tagesdecke für Heckbett	265,-	○	-	○	○	○	○	○	○	○	
42716	Etagenbett im Heck, unteres Bett klappbar		◆	-	-	-	◆	-	-	-	-	5
83560	Isoliermatte für Fußraum Fahrerhaus	135,-	□	□	□	□	□	□	□	□	□	3
47645	Zusatzpolster zwischen den Längseinzelbetten mit Auszugsleiter	195,-	-	-	-	-	-	-	-	○	-	5
42719	Entfall Kleiderschrank zwischen den Einzelbetten		-	-	-	-	-	-	-	◆	-	
37611	Netzsystem an Rückwand Garage (Staumöglichkeit)		●	-	●	●	●	●	●	-	●	
	Elektrische Entlüftung für Thetford-Toilette C 250		●	●	●	●	●	●	●	●	●	
<b>Innenraumdesign</b>												
	Möbeldekor Merano Birnbaum		●	●	●	●	●	●	●	●	●	
640	Holzdekor-Applikation für Armaturenbrett	385,-	□	□	□	□	□	□	□	□	□	
1773	Stoffkombination Como		●	●	●	●	●	●	●	●	●	
1815	Stoffkombination Palermo		●	●	●	●	●	●	●	●	●	
1759	Stoffkombination Venezia		●	●	●	●	●	●	●	●	●	
1766	Stoffkombination Malmö	350,-	○	○	○	○	○	○	○	○	○	
47519	Teppichboden Davos für Fahrerhaus und Wohnbereich, lose beigelegt	295,-	○	○	○	○	○	○	○	○	○	10
47521	Teppichboden Venus für Fahrerhaus und Wohnbereich, lose beigelegt	295,-	○	○	○	○	○	○	○	○	○	10
<b>Heizung/ Klima/ Bordtechnik</b>												
87996	Alarmanlage Thitronik für Fahrertür(en), für Wohnraumtür, sowie 2 Garagen-/Stauraumtüren bzw. -klappen.	695,-	○	○	○	○	○	○	○	○	○	1
56150	Gassteckdose außen mit Absperrhahn	195,-	○	○	○	○	○	○	○	○	○	1
54200	Zusatzsteckdosen 230 V (Außenstauraum/ Garage, Eingangsbereich, Dachschrank Sitzgruppe)	195,-	○	○	○	○	○	○	○	○	○	
51725	Solaranlage 2 x 50 W geregelt	1.715,-	○	○	○	○	○	○	○	○	○	15
51701	zweite Wohnraum-Batterie Gel 80 Ah	325,-	○	○	○	○	○	○	○	○	○	20
56116	Fußbodentemperierung (elektrisch) im begehbaren Bereich	605,-	○	○	○	○	○	○	○	○	○	6
57923	Dachklimaanlage Dometic B 2200	2.290,-	○	○	○	○	○	○	○	○	○	34
56003	Truma-Gasheizung Combi 6 mit Elektroheizstab 1800 W (Aufpreis)	535,-	□	□	□	□	□	□	□	□	□	1
56554	Truma-Secumotion mit Umschaltautomatik Duo Comfort und EisEx	295,-	○	○	○	○	○	○	○	○	○	3
56114	Webasto-Dieselheizung für Fahrerhaus	1.850,-	□	□	□	□	□	□	□	□	□	4.5
<b>Multimedia</b>												
62303	Autoradio mit CD-/MP3-Player 11)	305,-	○	○	○	○	○	○	○	○	○	1
62308	DVD-Tuner für CD, CD-R, CD-RW, MP 3 (DivX/WAV/MP3/WMA-kompatibel (DVD/CD)) 11)	495,-	○	○	○	○	○	○	○	○	○	1
43229	Flachbildschirm 19 Zoll inkl. Fernbedienung und integrierten Lautsprechern 11)	695,-	○	○	○	○	○	○	○	○	○	8
87994	Navigationssystem 2 DIN-Gerät (farbig), mit Rückfahrkamera 11)	3.190,-	○	○	○	○	○	○	○	○	○	3.5
62342	Zweiter TV im Schlafbereich: 19 Zoll TFT mit integrierten Lautsprechern, Verkabelung und Wandhalterung 25)	895,-	○	-	○	○	○	○	○	○	○	9
87987	Vorbereitung für Rückfahrkamera-Montage	145,-	○	○	○	○	○	○	○	○	○	0.5
87901	Rückfahrvideosystem (farbig) mit 7 Zoll Monitor & Einfachkamera	1.290,-	○	○	○	○	○	○	○	○	○	2
87903	Rückfahrvideosystem (farbig) mit 7 Zoll Monitor, Doppelobjektivkamera & Schutzklappe	1.590,-	○	○	○	○	○	○	○	○	○	2
87902	Einparkhilfe (4 Bug-, 4 Heck-Sensoren, in schwarz), optische & akustische Anzeige	890,-	○	○	○	○	○	○	○	○	○	2
64650	Satellitenantenne Kathrein CAP 600, automatische Positionierung mit Receiver UFS 740sw (2xCI) 18)	2.490,-	○	○	○	○	○	○	○	○	○	14.5
64629	Satellitenantenne Oyster 85 digital (CI-Receiver), automatische Positionierung 18)	3.230,-	○	○	○	○	○	○	○	○	○	14.5
<b>Küche</b>												
57930	Backofen (Gas) mit Grill, in Küche integriert	605,-	○	○	○	○	○	○	○	○	○	10
<b>Pakete</b>												
57383	HYMER B CL Komfort Paket 1	2.490,-	○	○	○	○	○	○	○	○	○	30.5
57385	HYMER B CL Komfort Paket 2	2.990,-	-	○	-	○	○	○	○	○	○	44.5
57393	HYMER B CL Fiat Elegance-Paket silber	2.990,-	○	○	○	○	○	○	○	○	○	32
57337	HYMER B CL Arktis-Paket (mit Fahrertür)	2.590,-	○	○	○	○	○	○	○	○	○	16.5
57341	HYMER B CL Arktis-Paket (ohne Fahrertür)	2.490,-	○	○	○	○	○	○	○	○	○	16.5

B-Klasse CL

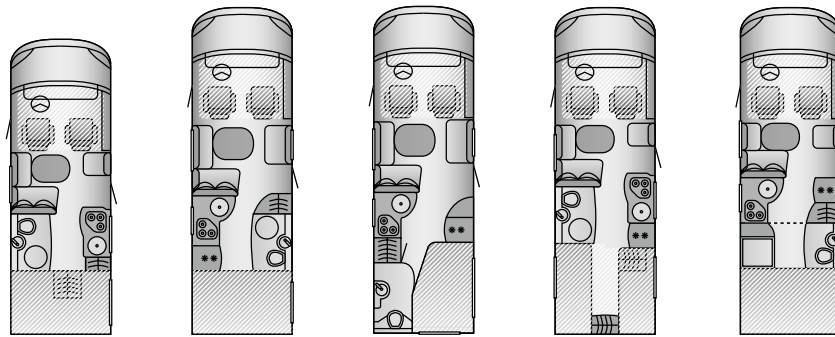
- Serie
- Sonderausstattung
- Sonderausstattung im Paket erhältlich
- ◆ auf Wunsch (ohne Berechnung)
- nicht möglich

# Preise und Technische Daten Hymermobil B-Klasse SL



	504	508	514	518	524
Preis €	70.990,-	71.490,-	72.990,-	72.990,-	72.990,-
Finanzierungs-Beispiel ab €/mtl.	490,-	494,-	504,-	504,-	504,-
Serien-Fahrgestell	Fiat AL-KO Ducato	Fiat AL-KO Ducato	Fiat AL-KO Ducato	Fiat AL-KO Ducato	Fiat AL-KO Ducato
Basis-Motorisierung a)	2,3 Multijet	2,3 Multijet	2,3 Multijet	2,3 Multijet	2,3 Multijet
kW (PS)	95,5 (130)	95,5 (130)	95,5 (130)	95,5 (130)	95,5 (130)
Gesamtlänge ca. cm	599	599	659	659	659
Gesamtbreite ca. cm	235	235	235	235	235
Innenbreite ca. cm	218	218	218	218	218
Gesamthöhe ca. cm f)	290	290	290	290	290
Stehhöhe im Wohnbereich ca. cm	198	198	198	198	198
Radstand ca. mm	3370	3200	3450	3450	3450
Masse in fahrbereitem Zustand ca. kg b)	2950	2970	3060	3060	3060
Höchstzuladung ca. kg c)	550/900	530/880	440/790	440/790	440/790
Technisch zulässige Gesamtmasse kg	3500/3850(SA)	3500/3850(SA)	3500/3850(SA)	3500/3850(SA)	3500/3850(SA)
Zulässige Anhängelast gebremst kg e), g)	2000/1650	2000/1650	2000/1650	2000/1650	2000/1650
Zulässige Personenzahl d)	4	4	4	4	4
Aufpreispflichtiges Fahrgestell	Fiat AL-KO Ducato Maxi 40		Fiat AL-KO Ducato Maxi 40	Fiat AL-KO Ducato Maxi 40	Fiat AL-KO Ducato Maxi 40
Motorisierung a)	2,3 Multijet		2,3 Multijet	2,3 Multijet	2,3 Multijet
Masse in fahrbereitem Zustand ca. kg b)	2990		3100	3100	3100
Höchstzuladung ca. kg c)	510/1010/1260		400/900/1150	400/900/1150	400/900/1150
Technisch zulässige Gesamtmasse kg	3500(a.W.)/4000/4250(SA)		3500(a.W.)/4000/4250(SA)	3500(a.W.)/4000/4250(SA)	3500(a.W.)/4000/4250(SA)
Zulässige Anhängelast gebremst kg e), g)	2000/1500/1250		2000/1500/1250	2000/1500/1250	2000/1500/1250
Zulässige Personenzahl	4		4	4	4
Isolierung Wand mm	35	35	35	35	35
Isolierung Dach mm	35	35	35	35	35
Isolierung Boden mm	46	46	46	46	46
Außenstauraum ca. l		560			
Garage ca. l	1975		3200	2500	2400
Lichtes Maß Stauraum-/ Garagentüre bzw. -klappe B x H cm	53x113 (rts+lks)		102x113 (rts+lks)	60x113 (rts+lks)	64x113 (rts+ lks)
Unterflurstaum ca. l	490	505	519	427	492
Bettenmaß Bug L x B ca. cm	195x140/120	195x140/120	195x140/120	195x140/120	195x140/120
Bettenmaß Mitte L x B ca. cm		200x80//170x60			
Bettenmaß Heck L x B ca. cm	206x96/EB:204x88+204x80		206x140	206x140	206x96/EB:204x88+204x80
Schlafplätze	3/4 (a. W.)	3	4	4	3/4 (a. W.)
Bad B x T ca. cm	105x86	105x86	125x86	125x86	125x86
Separate Dusche B x T ca. cm					
Kleiderschrank B x T x H ca. cm	56x62x130	98x38x198	75x62x130		41x65x187
Küche B x T x H ca. cm	117x60x92	108x60/95x92	117x60x92	117x60x92	100x60/95x92
Kühlschranksvolumen ca. l	100	100/150(SA)	100	100/ 150 (SA)	100/150(SA)
Heizung mit Warmluftanlage	Truma Combi 6	Truma Combi 6	Truma Combi 6	Truma Combi 6	Truma Combi 6
Wasserversorgung ca. l	20/120	20/120	20/120	20/ 120	20/120
Abwassertank ca. l	100	100	100	100	100
Batterie AH	80	80	80	80	80
2. Batterie AH	80 (SA)	80 (SA)	80 (SA)	80 (SA)	80 (SA)
Steckdosen 12 V/ 230 V	3/ 3	3/ 3	3/ 3	3/ 3	3/ 3

# Preise und Technische Daten Hymermobil B-Klasse SL



	528	614	654	674	694
Preis €	72.990,-	79.990,-	79.990,-	80.490,-	81.490,-
Finanzierungs-Beispiel ab €/mtl.	504,-	552,-	552,-	555,-	563,-
Serien-Fahrgestell	Fiat AL-KO Ducato	Fiat AL-KO Ducato	Fiat AL-KO Ducato	Fiat AL-KO Ducato	Fiat AL-KO Ducato
Basis-Motorisierung a)	2,3 Multijet	2,3 Multijet	2,3 Multijet	2,3 Multijet	2,3 Multijet
kW (PS)	95,5 (130)	95,5 (130)	95,5 (130)	95,5 (130)	95,5 (130)
Gesamtlänge ca. cm	659	730	730	730	730
Gesamtbreite ca. cm	235	235	235	235	235
Innenbreite ca. cm	218	218	218	218	218
Gesamthöhe ca. cm f)	290	290	290	290	290
Stehhöhe im Wohnbereich ca. cm	198	198	198	198	198
Radstand ca. mm	3450	3850	3850	3850	3850
Masse in fahrbereitem Zustand ca. kg b)	3060	3120	3120	3120	3120
Höchstzuladung ca. kg c)	440/790	380/730	380/730	380/730	380/730
Technisch zulässige Gesamtmasse kg	3500/3850(SA)	3500/3850(SA)	3500/3850(SA)	3500/3850(SA)	3500/3850(SA)
Zulässige Anhängelast gebremst kg e), g)	2000/1650	2000/1650	2000/1650	2000/1650	2000/1650
Zulässige Personenzahl d)	4	4	4	4	4
Aufpreispflichtiges Fahrgestell	Fiat AL-KO Ducato Maxi 40	Fiat AL-KO Ducato Maxi 40	Fiat AL-KO Ducato Maxi 40	Fiat AL-KO Ducato Maxi 40	Fiat AL-KO Ducato Maxi 40
Motorisierung a)	2,3 Multijet	2,3 Multijet	2,3 Multijet	2,3 Multijet	2,3 Multijet
Masse in fahrbereitem Zustand ca. kg b)	3100	3160	3160	3160	3160
Höchstzuladung ca. kg c)	400/900/1150	340/840/1090	340/840/1090	340/840/1090	340/840/1090
Technisch zulässige Gesamtmasse kg	3500(a.W.)/4000/4250(SA)	3500(a.W.)/4000/4250(SA)	3500(a.W.)/4000/4250(SA)	3500(a.W.)/4000/4250(SA)	3500(a.W.)/4000/4250(SA)
Zulässige Anhängelast gebremst kg e), g)	2000/1500/1250	2000/1500/1250	2000/1500/1250	2000/1500/1250	2000/1500/1250
Zulässige Personenzahl	4	4	4	4	4
Isolierung Wand mm	35	35	35	35	35
Isolierung Dach mm	35	35	35	35	35
Isolierung Boden mm	46	46	46	46	46
Außenstauraum ca. l			750		
Garage ca. l	2500	3180		2930	3240
Lichtes Maß Stauraum-/ Garagentüre bzw. -klappe B x H cm	64x113 (rts+llks)	102x113 (rts)+ 64x113 (llks)	115x81 (rts)	85x113 (rts+llks)	102x113 (rts+llks)
Unterflurstaum ca. l	427	704	640	639	648
Bettenmaß Bug L x B ca. cm	195x140/120	195x140/120	195x140/120	195x140/120	195x140/120
Bettenmaß Mitte L x B ca. cm					
Bettenmaß Heck L x B ca. cm	206x140	206x150	200x110/145	1x200x80//1x190x80	206x140
Schlafplätze	4	4	4	4	4
Bad B x T ca. cm	125x86	125x86	151x82	125x86	95x83
Separate Dusche B x T ca. cm					73x65
Kleiderschrank B x T x H ca. cm	26x65x135/200x53x75	41x65x187	76x73x187	52x55x97//37x84x80	41x65x187
Küche B x T x H ca. cm	117x60x92	100x94x92	100x60/95x92	107x60x92	100x60/95x92
Kühlschranksvolumen ca. l	100	100/150(SA)	100/150(SA)	100/150(SA)	100/150(SA)
Heizung mit Warmluftanlage	Truma Combi 6	Truma Combi 6	Truma Combi 6	Truma Combi 6	Truma Combi 6
Wasserversorgung ca. l	20/120	20/120	20/120	20/120	20/120
Abwassertank ca. l	100	100	100	100	100
Batterie AH	80	80	80	80	80
2. Batterie AH	80 (SA)	80 (SA)	80 (SA)	80 (SA)	80 (SA)
Steckdosen 12 V/ 230 V	3/ 3	3/ 3	3/ 3	3/ 3	3/ 3

# Serienausstattungen Hymermobil B-Klasse SL

## Basisfahrzeug

- Fiat Ducato Multijet 2,3 l /95,5 kW/130 PS mit ABS/ ASR/ EBD (Elektronische Bremskraftverteilung)
- Automotive, hängende Außenspiegel, sportiv designed
- Chassis-Anbauteile verzinkt bzw. KTL-beschichtet
- Armaturenbrett und Motorraum schalldämmend
- Pilotensitze im Fahrerhaus in Wohnraumstoff bezogen mit integrierten 3-Punkt-Gurten
- in Frontpartie verklebte Windschutzscheibe mit integriertem 3-Blatt-Scheibenwischer
- Tagfahrlicht serienmäßig in HYMER-Scheinwerfern integriert
- AL-KO-Spezial-Tiefrahmenchassis mit isoliertem und beheiztem Unterflurstaumraum, sorgt für erhöhte Fahrstabilität, optimierte Gewichtsverteilung, optimale Fahreigenschaften mit positiver Auswirkung auf die Fahrzeughöhe (Fiat-Chassis)
- Doppelbodenkonzept HYMER-TECHNO-plus mit hoher Ladekapazität, tiefer Schwerpunkt sorgt für erhöhte Fahrstabilität bei durchgängiger Ebene im Innenraum

## Aufbau

- Modernste Reisemobil-Aufbautechnik für noch bessere Stabilität, Isolation und Dichtigkeit
- Optimale Isolierung durch die bewährte PUAL-Bauweise mit geschäumten Wänden und geschäumtem Dach (35 mm Wand- und Dachstärke)
- Ansprechende, modernste Außenoptik durch runde Aufbauform in Aluminium-Glattsblech
- Seitenwände in Glattsblechausführung in glänzendem perlgrau
- Einteilige Wohnraumtür mit Fenster, 3-fach-Verriegelung und Türfeststeller
- Keine Verschraubung außen in der Seitenwand-/Dach-/Bug- und Heckverbindung, sondern durchgehend geklebt
- Verstärkung des Aufbaus durch den Einsatz von PU-Leisten
- Automotive GfK-Frontpartie mit eingeklebter Windschutzscheibe und im Design integrierten, hochmodernen HYMER-exklusiven Scheinwerfern
- 3-Blatt-Scheibenwischeranlage für optimale Sichtverhältnisse
- L-Sitzgruppe im Bug
- Fußbodenstärke 46 mm
- Heckgarage mit Türe bzw. Klappe in Fahrtrichtung rechts und links serienmäßig (grundrissabhängig)
- Heckgarage (bei den Modellen B 504 SL, B 514 SL, B 524 SL, B 528 SL, B 614 SL, 674 SL, 694 SL)
- Bugspoiler in hochwertiger PUR-Ausführung (entspricht PKW-Standard) in Wagenfarbe lackiert
- Eleganter Heckleuchenträger (in PUR-Ausführung) mit im Design integrierten HYMER-exklusiven Rückleuchten
- HYMER-Panorama-Dachlüfter 80 x 50 cm doppelverglast, mit Beleuchtung inklusive Faltverdunkelung und Moskitoschutz
- Geräuschdämmung sorgt für einen niedrigen Geräuschpegel während der Fahrt
- Wohnraumfenster ausstellbar mit praktischer Einhebel-Zentralverriegelung, Faltverdunkelung und Moskitoschutz
- Breite Fahrertür in stabiler Ausführung, mit Doppelverriegelung, innenliegenden Scharnieren, sowie Schwallwasser-Gummidichtung und Klappschlüssel
- Bequemer und sicherer Einstiegschacht mit Beleuchtung und Einstiegsgriff sowie herausnehmbarem Fußabstreifer
- Aufbewahrungs-/Netzsystem bei allen Garagenfahrzeugen
- Formschöne Aluminiumschürzen und Radlaufblenden
- Abschließbares, isoliertes Gasflaschenfach 2 x 11 kg

## Wohnen

- Möbeldekor Toscana Kirschbaum
- Formschöne Dachstauschrank-Türen mit mechanischer Verriegelung
- Lichtsystem, individuell einstellbare Beleuchtungsszenarien sorgen für stimmungsvolles Wohnambiente. Weiterhin beinhaltet dieses System 2 Satelliten, Dimmfunktion und es werden LED-Leuchten verwendet
- Aufwändige Polstermachart mit jeweils zwei aufeinander abgestimmten Polsterstoffen in besonders harmonischer und bequemer Formgebung
- Polster für mehr Komfort mit punktgenauer Sitzdruckverteilung, gutem Druckformverhalten und optimaler Stützkraft. Hohe Dimensions- und Formstabilität gewährleistet gute Dauergebrauchseigenschaften

- Polsteraufbau durch PUR (Polyurethan) bedeutet niedriges Eigengewicht
- Polsterbezüge sind mit HYMER-Fleckenschutz ausgerüstet
- geräumiges Beifahrer-Sideboard mit Abdeckung in edler Holzoptik
- Beleuchtetes Barfach mit hochwertigen Gläsern
- Möbelkorpus in bewährt stabiler, selbsttragender Bauweise unter Verwendung von hochwertigen Sperrhölzern
- Clic-Gleiter für Gardinen und Vorhänge (leichtgängig und an jeder beliebigen Stelle der Vorhangschiene einklickbar)
- Teppichboden, aufgerollt beigelegt

## Schlafen

- Federkernmatratze und Lattenrost bei Einzelbetten, Querbetten und französischen Betten
- Absenkbares Bugdoppelbett mit hochwertiger Federkernmatratze (Bezug abnehmbar und waschbar) inkl. in Bugunterschale verstaubarer Bugbett-Leiter
- PUR-Schaum (Polyurethan), ausgestattet mit Bonell-Federkern
- Hohe Feder- und Stützkraft durch miteinander verbundene Federn
- Matratzen-Durchlüftung durch Hohlraum im Kern der Matratze
- Flexibler Lattenrost bei Längsbank (nur B 508 SL) und Festbetten

## Küche

- Großzügig ergonomisch angeordnete Küche mit geräumiger Arbeitsfläche und eingelassener Rundspüle mit Restebecken. 3-Flammen-Kocher mit geteilter Glasabdeckung, durchgehenden stabilem - zur Reinigung leicht hochklappbarem - Rost und großer Topffläche. Große, zur Reinigung leicht abnehmbare Bedienknöpfe.
- Leistungsstarker Dunstabzug mit Außenrohrführung (Filter abnehmbar)
- Kühlschrank 100 l mit Frosterfach, bequeme Verriegelung
- Geräumige, übersichtliche Schubladen, rollengelagert
- Abfalleimer

## Bad

- Geschlossenes Bad mit gegenüberliegender separater Dusche (B 694 SL)
- Ausstellfenster in Milchglasausführung (B 654)
- Schränke in Holzdekor mit großzügigem Platzangebot
- Vario-Komfort-Bad (B 504 SL, 508 SL)
- 230 V -Steckdose im Badschrank
- Komfort-Bad mit separater Dusche (B 514 SL, B 518 SL, B 524 SL, B 528 SL, B 614 SL, B 654 SL, B 674 SL)
- Panorama-Dachlüfter im Bad (außer B 654 SL)
- Thetford-WC C 250 mit Entlüftung

## Wasserversorgung

- Tandem-Tauchpumpe (geräuscharm, geringer Stromverbrauch)
- Mischbatterie für Warm- und Kaltwasser
- Abwassertank 100 l isoliert und beheizbar
- Wassertank 20/120 l regulierbar

## Elektrische Versorgung

- Lichtsystem, LED-Leuchten
- Fahrzeug-Control-Paneel mit Flüssigkristallanzeige
- Sicherungsautomat für 230-V-Installation
- verstärkte Batterie 12 V 80 Ah Gel
- Lesespots über Fahrer-/Beifahrersitz
- Halogenspots (einzeln einschaltbar)
- Innenbeleuchtung 12 V
- elektrische Einstiegstufe, 1-stufig
- Vorzeltleuchte mit Regenabweiser
- 12/230-V-Steckdosen

## Heizung/Lüftung

- Heizung Trumatic Combi 6 mit Warmluftanlage und integriertem 10-l-Boiler
- hinterlüftete Rückenlehne sorgt für gute Luftzirkulation vor den Fenstern

# Ausstattungs Pakete Hymermobil B-Klasse SL

57430 Hymer B-Klasse SL Komfortpaket 2	€
Außenspiegel abgehängt in silber lackiert HYMER-exklusiv beheizbar und elektrisch verstellbar	450,-
Faltverdunkelung für Fahrerhaus	595,-
Fliegenschutz-Rolltür, bedienfreundlich durch seitliche Führung	370,-
Pilotensitze Aguti Ergoflex in Wohraumstoff, dreh-/ höhen- und neigungsverstellbar	990,-
Radio - /Fernsehvorbereitung inkl. TFT-Halter, Lautsprechern, DVD- und Soundverkabelung und Radioantenne	595,-
TEC-Tower (Kühl-/Gefrierkombination 150 l, Backofen mit Grill)	1.180,-
<b>Summe Paket</b>	<b>4.180,-</b>
<b>Sonderpreis</b>	<b>2.490,-</b>
<b>Sie sparen</b>	<b>1.690,-</b>

57429 Hymer B-Klasse SL Komfortpaket 1 wie 57430 jedoch ohne TEC-Tower	€
<b>Summe Paket</b>	<b>3.000,-</b>
<b>Sonderpreis</b>	<b>1.790,-</b>
<b>Sie sparen</b>	<b>1.210,-</b>

57426 Hymer B-Klasse SL Fiat Elegance-Paket silber	€
Außenfarbe silber-metallic	2.990,-
Holzdekor-Applikation für Armaturenbrett	385,-
Klimaanlage mit Pollenfilter, motorbetrieben	1.309,-
Tempomat Fiat (Cruise Control)	238,-
<b>Summe Paket</b>	<b>4.922,-</b>
<b>Sonderpreis</b>	<b>2.990,-</b>
<b>Sie sparen</b>	<b>1.932,-</b>

57427 Hymer B-Klasse SL Arktis Paket	€
Isoliermatte für Frontscheibe, außen	260,-
Isoliermatte für Fußraum Fahrerhaus	135,-
Isolierverglasung für Fahrerhaus-Seitenfenster	745,-
Webasto-Dieselheizung für Fahrerhaus	1.850,-
Truma-Gasheizung Combi 6 mit Elektroheizstab 1800 W (Aufpreis)	535,-
<b>Summe Paket</b>	<b>3.525,-</b>
<b>Sonderpreis</b>	<b>2.590,-</b>
<b>Sie sparen</b>	<b>935,-</b>

57545 Hymer B-Klasse SL Arktis Paket i. V. m. Alde Warmwasserheizung bei 614, 654, 674, 694	€
Isoliermatte für Frontscheibe, außen	260,-
Isoliermatte für Fußraum Fahrerhaus	135,-
Isolierverglasung für Fahrerhaus-Seitenfenster	745,-
Webasto-Dieselheizung für Fahrerhaus	1.850,-
Warmwasserheizung ALDE (inkl. Booster)	2.390,-
Wärmetauscher für ALDE-Warmwasserheizung	890,-
Warmwasser-Fußbodenheizung	890,-
<b>Summe Paket</b>	<b>7.160,-</b>
<b>Sonderpreis</b>	<b>5.390,-</b>
<b>Sie sparen</b>	<b>1.770,-</b>

# Sonderausstattung Hymermobil B-Klasse SL

		Euro	504	508	514	518	524	528	614	654	674	694	Mehrgewicht kg
<b>Basis</b>													
3821	Fiat Ducato 3,0 Multijet, 115,5 KW/157 PS, erfüllt Abgasnorm Euro 4	2.340,-	○	○	○	○	○	○	○	○	○	○	50
3824	Fiat Ducato Maxi 4,0 t, 2,3 Multijet, 95,5 KW/130 PS, erfüllt Abgasnorm Euro 4	1.370,-	○	-	○	○	○	○	○	○	○	○	40
3825	Fiat Ducato Maxi 4,0 t, 3,0 Multijet, 115,5 KW/157 PS, erfüllt Abgasnorm Euro 4	3.710,-	○	-	○	○	○	○	○	○	○	○	90
	ABS (Anti-Blockiersystem)/ ASR (Antischlupfregelung)		●	●	●	●	●	●	●	●	●	●	
2301	Ablastung auf 3,5 t (bei Ducato Maxi 40)		◆	◆	◆	◆	◆	◆	◆	◆	◆	◆	
3005	Auflastung auf 3,85 t für Fiat Ducato 35	250,-	○	○	○	○	○	○	○	○	○	○	
3015	Auflastung auf 4,25 t bei Fiat Ducato Maxi 40	250,-	○	-	○	○	○	○	○	○	○	○	
3017	Auflastung auf 4,5 t bei Fiat Ducato Maxi 40	250,-	○	-	○	○	○	○	○	○	○	○	
2305	AL-KO-Hinterachsluftfederung inkl. Option Heben und Senken	3.290,-	○	-	○	○	○	-	○	○	○	○	38
2368	4-Kanal-Vollluftfeder inkl. Autolevel 28)	7.490,-	○	○	○	○	○	○	○	○	○	○	78
2344	Automatisiertes Schaltgetriebe 30)	1.890,-	○	○	○	○	○	○	○	○	○	○	17
2336	Fahrer-und Beifahrer-Airbag für Fiat 20),31)	890,-	○	○	○	○	○	○	○	○	○	○	6
2327	Klimaanlage mit Pollenfilter, motorbetrieben	1.309,-	□	□	□	□	□	□	□	□	□	□	30
31007	Statisches Kurvenlicht inkl. Nebelscheinwerfer	550,-	○	○	○	○	○	○	○	○	○	○	1.5
31006	Bi-Xenon Scheinwerfer 16)	1.610,-	○	○	○	○	○	○	○	○	○	○	
2346	Rußpartikelfilter (für 2,3 L- und 3,0 L-Motor) 15)	1.060,-	○	○	○	○	○	○	○	○	○	○	
31000	Nebelscheinwerfer	285,-	○	○	○	○	○	○	○	○	○	○	1
2325	Tempomat Fiat (Cruise Control)	238,-	□	□	□	□	□	□	□	□	□	□	2
25258	Alufelgen 4 Stück 15 Zoll	1.015,-	○	○	○	○	○	○	○	○	○	○	-5
25276	Alufelgen 4 Stück 16 Zoll	1.015,-	○	○	○	○	○	○	○	○	○	○	-5
25282	Alufelgen 4 Stück 17 Zoll	2.490,-	○	○	○	○	○	○	○	○	○	○	-5
25281	Alufelgen 4 Stück 20 Zoll mit Breitreifen 1)	4.990,-	○	○	○	○	○	○	○	○	○	○	-5
20150	Anhängekupplung 6)	1.130,-	○	○	○	○	○	○	○	○	○	○	33
<b>Aufbau</b>													
57387	Außenfarbe silber-metallic	2.990,-	□	□	□	□	□	□	□	□	□	□	
33337	Panorama-Dachfenster längs über Heckbett (1440 x 440)	495,-	○	-	○	○	○	○	○	-	○	○	4
33256	Außenstauraumklappe 70 x 31 cm	295,-	-	○	-	-	-	-	-	-	-	-	1
33327	Ausstellfenster im Heck in Fahrtrichtung links inkl. Verdunkelungsrollo und Mückenschutz	295,-	○	-	○	○	○	○	○	-	●	○	
33404	Dachluke Bug 28 x 28 cm mit Verdunkelungs- und Mückenrollo	165,-	○	○	○	○	○	○	○	○	○	○	2
37255	Dachreling mit Heckleiter und geriffelter Aluminium-Dachplatte 3)	805,-	○	○	○	○	○	○	○	○	○	○	17
37665	Fahrradhalter für 3 Fahrräder 4),5)	335,-	○	○	○	○	○	○	○	○	○	○	8
47643	Klappbare Verbreiterung am Fußende des Französischen Bettes	195,-	-	-	-	-	-	-	-	○	-	-	3
83525	Isoliermatte für Frontscheibe, außen	260,-	□	□	□	□	□	□	□	□	□	□	3
83512	Isolierverglasung für Fahrerhausseitenfenster und Fahrertür	745,-	□	□	□	□	□	□	□	□	□	□	5
83868	Markise Omnistor mit Adapter, 3,5 m 17)	995,-	○	○	-	-	-	-	-	-	-	-	32
83862	Markise Omnistor mit Adapter, 4 m 17)	1.245,-	-	-	○	○	○	-	-	-	-	-	40
83891	Markise Omnistor mit Adapter, 4,5 m 17)	1.395,-	-	-	-	-	-	-	○	○	-	-	45
83863	Markise Omnistor mit Adapter, 5 m 17)	1.595,-	-	-	-	-	-	-	-	-	○	○	50
37680	Motorradhalter ausziehbar, auch für 2 Fahrräder nutzbar, in Heckleuchenträger integriert 5),6),10)	1.945,-	○	○	○	○	○	○	○	○	○	○	32
34300	Sicherheitsschloss für Wohnraum-Eingangstür	165,-	○	○	○	○	○	○	○	○	○	○	0.5
34301	Sicherheitsschloss für Fahrertür	165,-	○	○	○	○	○	○	○	○	○	○	0.5
801	Komfort-Stützen 2 Stück hinten	300,-	○	○	○	○	○	○	○	○	○	○	9
<b>Ausbau</b>													
43204	Ambiente-Beleuchtung (indirekte Beleuchtung, Ergänzung zum Lichtsystem)	295,-	○	○	○	○	○	○	○	○	○	○	5
37267	Riffelblechboden und Filzverkleidung in Heckgarage	395,-	○	○	○	○	○	○	○	○	○	○	18.5
42602	L-Sitzgruppe im Bug mit 2 integrierten 3-Punkt-Gurten		●	●	●	●	●	●	●	●	●	●	
47677	Bugstauschränke anstelle Hubbett 42)		-	-	◆	-	-	-	◆	-	-	◆	-16
37655	Heckdoppelbett, mit Garage inkl. Garagentür bzw. Klappe rechts und links		-	-	●	-	●	-	-	-	-	●	
37655	Einzelbett im Heck quer, mit Garage inkl. Garagentür bzw. Klappe rechts und links		●	-	-	-	●	-	-	-	-	-	
37655	Einzelbetten im Heck längs, mit Garage inkl. Garagentür bzw. Klappe rechts und links		-	-	-	-	-	-	-	-	●	-	
42716	Etagenbett im Heck, unteres Bett klappbar		◆	-	-	-	◆	-	-	-	-	-	5
59130	Außendusche in der Garage	270,-	○	-	○	○	○	○	○	-	○	○	1
44139	7-Zonen-Kaltschaummatratze mit Funktionsbezug und Tagesdecke für Heckbett	265,-	○	○	○	○	○	○	○	○	○	○	
44138	7-Zonen-Kaltschaummatratze mit Funktionsbezug für Bugbett	195,-	○	○	○	○	○	○	○	○	○	○	
47645	Zusatzpolster zwischen den Längseinzelbetten mit Auszugsleiter	195,-	-	-	-	-	-	-	-	-	○	-	5
42719	Entfall Kleiderschrank zwischen den Einzelbetten		-	-	-	-	-	-	-	-	◆	-	

● Serie  
◆ auf Wunsch (ohne Berechnung)

○ Sonderausstattung  
- nicht möglich

□ Sonderausstattung im Paket erhältlich

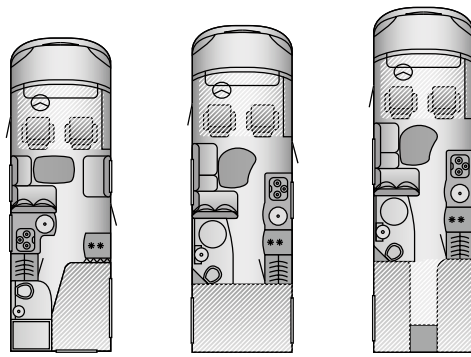
# Sonderausstattung Hymermobil B-Klasse SL

	Euro	504	508	514	518	524	528	614	654	674	694	Mehrgewicht kg
83560 Isoliermatte für Fußraum Fahrerhaus	135,-	☐	☐	☐	☐	☐	☐	☐	☐	☐	☐	3
Elektrische Entlüftung für Thetford-Toilette C 250		●	●	●	●	●	●	●	●	●	●	
<b>Innenraumdesign</b>												
55012 Möbelstilwelt Havanna 41)	795,-	○	○	○	○	○	○	○	○	○	○	
681 Möbeldekor Toscana Kirschbaum		●	●	●	●	●	●	●	●	●	●	
640 Holzdekor-Applikation für Armaturenbrett	385,-	☐	☐	☐	☐	☐	☐	☐	☐	☐	☐	
1773 Stoffkombination Como		●	●	●	●	●	●	●	●	●	●	
1815 Stoffkombination Palermo		●	●	●	●	●	●	●	●	●	●	
1823 Stoffkombination Salerno		●	●	●	●	●	●	●	●	●	●	
1824 Stoffkombination Santa Cruz		●	●	●	●	●	●	●	●	●	●	
1759 Stoffkombination Venezia		●	●	●	●	●	●	●	●	●	●	
1745 Lederausstattung Kiesel	2.390,-	○	○	○	○	○	○	○	○	○	○	
1796 Lederausstattung Choco	2.390,-	○	○	○	○	○	○	○	○	○	○	
1813 Lederausstattung Bordeaux	2.390,-	○	○	○	○	○	○	○	○	○	○	
<b>Heizung/ Klima/ Bordtechnik</b>												
87996 Alarmanlage Thitronik für Fahrertür(en), für Wohnraumbür, sowie 2 Garagen-/Stauraumbüren bzw. -klappen.	695,-	○	○	○	○	○	○	○	○	○	○	1
54200 Zusatzsteckdosen 230 V (Außenstauraum/ Garage, Eingangsbereich, Dachschrank Sitzgruppe)	195,-	○	○	○	○	○	○	○	○	○	○	
56150 Gassteckdose außen mit Absperrhahn	195,-	○	○	○	○	○	○	○	○	○	○	1
51706 Brennstoffzelle SFC 1600 (65 W) inkl. Tankpatrone 10 l (Methanol) + Bedientableau	3.990,-	○	○	○	○	○	○	○	○	○	○	17
51725 Solaranlage 2 x 50 W geregelt	1.715,-	○	○	○	○	○	○	○	○	○	○	15
51701 zweite Wohnraum-Batterie Gel 80 Ah	325,-	○	○	○	○	○	○	○	○	○	○	20
56554 Truma-Secumotion mit Umschaltautomatik Duo Comfort und EisEx	295,-	○	○	○	○	○	○	○	○	○	○	3
56003 Truma-Gasheizung Combi 6 mit Elektroheizstab 1800 W (Aufpreis)	535,-	☐	☐	☐	☐	☐	☐	☐	☐	☐	☐	1
57918 Klimagerät Truma Saphir Vario (230 V), im Doppelboden montiert 8)	2.990,-	-	-	-	-	-	-	○	○	○	○	42
57923 Dachklimaanlage Dometic B 2200	2.290,-	○	○	○	○	○	○	○	○	○	○	34
56114 Webasto-Dieselheizung für Fahrerhaus	1.850,-	☐	☐	☐	☐	☐	☐	☐	☐	☐	☐	4.5
56116 Fußbodentemperierung (elektrisch) im begehbaren Bereich	605,-	○	○	○	○	○	○	○	○	○	○	6
52882 Warmwasserheizung ALDE (inkl. Booster) 39),43)	2.390,-	-	-	-	-	-	-	○	○	○	○	55
56121 Warmwasser-Fußbodenheizung 33)	890,-	-	-	-	-	-	-	○	○	○	○	22
52881 Wärmetauscher für ALDE-Warmwasserheizung 33),43)	890,-	-	-	-	-	-	-	○	○	○	○	3
<b>Multimedia</b>												
62303 Autoradio mit CD-/MP3-Player 11)	305,-	○	○	○	○	○	○	○	○	○	○	1
62308 DVD-Tuner für CD, CD-R, CD-RW, MP 3 (DivX/WAV/MP3/WMA-kompatibel (DVD/CD)) 11)	495,-	○	○	○	○	○	○	○	○	○	○	1
43229 Flachbildschirm 19 Zoll inkl. Fernbedienung und integrierten Lautsprechern 11)	695,-	○	○	○	○	○	○	○	○	○	○	8
62342 Zweiter TV im Schlafbereich: 19 Zoll TFT mit integrierten Lautsprechern, Verkabelung und Wandhalterung 25)	895,-	○	○	○	○	○	○	○	○	○	○	9
62309 Jehnert Soundpaket, 3-Wege Soundsystem mit High-End-Boxen im Fahrerhaus und im Wohnbereich 11)	995,-	○	○	○	○	○	○	○	○	○	○	4
87994 Navigationssystem 2 DIN-Gerät (farbig), mit Rückfahrkamera 11)	3.190,-	○	○	○	○	○	○	○	○	○	○	3.5
87901 Rückfahrvideosystem (farbig) mit 7 Zoll Monitor & Einfachkamera	1.290,-	○	○	○	○	○	○	○	○	○	○	2
87903 Rückfahrvideosystem (farbig) mit 7 Zoll Monitor, Doppelobjektivkamera & Schutzklappe	1.590,-	○	○	○	○	○	○	○	○	○	○	2
87987 Vorbereitung für Rückfahrkamera-Montage	145,-	○	○	○	○	○	○	○	○	○	○	0.5
87902 Einparkhilfe (4 Bug-, 4 Heck-Sensoren, in schwarz), optische & akustische Anzeige	890,-	○	○	○	○	○	○	○	○	○	○	2
87989 Hymer Multimedia Center Basis-Paket: 8" TFT, Navigationssystem, Rückfahrkamera (farbig), Radio, TV mi CI, Video, DVD, Internet, WLAN 19)	4.990,-	○	○	○	○	○	○	○	○	○	○	8
64651 Satellitenantenne Crystop AutoSat 2S (mit Internetvorbereitung, ohne Receiver) für HYMER Multimedia Center 21)	2.990,-	○	○	○	○	○	○	○	○	○	○	14
64650 Satellitenantenne Kathrein CAP 600, automatische Positionierung mit Receiver UFS 740sw (2xCI) 18)	2.490,-	○	○	○	○	○	○	○	○	○	○	14.5
64629 Satellitenantenne Oyster 85 digital (CI-Receiver), automatische Positionierung 18)	3.230,-	○	○	○	○	○	○	○	○	○	○	14.5
<b>Küche</b>												
57930 Backofen (Gas) mit Grill, in Küche integriert	605,-	○	-	○	-	-	○	-	-	-	-	10
58608 Kühlschrank AES 100 l mit Beleuchtung (Aufpreis für AES Funktion)	195,-	○	-	○	-	-	○	-	-	-	-	
<b>Pakete</b>												
57429 HYMER B SL Komfortpaket 1	1.790,-	○	○	○	○	○	○	○	○	○	○	18
57430 HYMER B SL Komfortpaket 2	2.490,-	-	○	-	○	○	-	○	○	○	○	42
57426 HYMER B SL Fiat Elegance-Paket silber	2.990,-	○	○	○	○	○	○	○	○	○	○	32
57427 HYMER B SL Arktis Paket	2.590,-	○	○	○	○	○	○	○	○	○	○	16.5
57545 HYMER B SL Arktis-Paket i. V. m. Alde Warmwasserheizung (B614, 654, 674, 694 SL)	5.390,-	-	-	-	-	-	-	○	○	○	○	95.5

B-Klasse SL

- Serie
- Sonderausstattung
- ☐ Sonderausstattung im Paket erhältlich
- ◆ auf Wunsch (ohne Berechnung)
- nicht möglich

# Preise und Technische Daten Hymermobil B-Klasse SL BestLine



	655	660	675
Preis €	89.490,-	91.490,-	103.490,-
Serien-Fahrgestell	Mercedes Sprinter 313 CDI	Mercedes Sprinter 313 CDI	Mercedes Sprinter 516 CDI
Basis-Motorisierung	2,2 l	2,2 l	2,2 l
kW (PS)	95 (129)	95 (129)	120 (163)
Gesamtlänge ca. cm	698	730	770
Gesamtbreite ca. cm	235	235	235
Innenbreite ca. cm	218	218	218
Gesamthöhe ca. cm	290	290	290
Stehhöhe im Wohnbereich ca. cm	198	198	198
Radstand ca. mm	3665	4325	4325
Masse in fahrbereitem Zustand ca. kg	3310	3340	3790
Höchstzuladung ca. kg	890	860	1210/1510
Technisch zulässige Gesamtmasse kg	4200	4200	5000/5300(SA)
Zulässige Anhängelast gebremst kg	1680	1680	1900/1600
Zulässige Personenzahl	4	4	4
Aufpreispflichtiges Fahrgestell		Mercedes Sprinter 516 CDI	
Motorisierung		2,2 l	
Masse in fahrbereitem Zustand ca. kg		3580	
Höchstzuladung ca. kg		1420/1720	
Technisch zulässige Gesamtmasse kg		5000/5300(SA)	
Zulässige Anhängelast gebremst kg		1900/1600	
Zulässige Personenzahl		4	
Isolierung Wand mm	35	35	35
Isolierung Dach mm	35	35	35
Isolierung Boden mm	46	46	46
Außenstauraum ca. l	1150		
Garage ca. l		2670	4190
Lichtes Maß Stauraum-/ Garagentüre bzw. -klappe B x H cm	64x81 (rts)	85x113 (rts + lks)	89x113 (rts + lks)
Unterflurstaum ca. l	315	356	356
Bettenmaß Bug L x B ca. cm	195x140/120	195x140/120	195x140/120
Bettenmaß Heck L x B ca. cm	200x130/96	204x148	200x82 / 190x82
Schlafplätze	4	4	4
Bad B x T ca. cm	150x82	140x77	140x77
Kleiderschrank B x T x H ca. cm	57x58x129	63x62x129	60x62x129
Kühlschrankvolumen ca. l	100/150 (SA)	100/150 (SA)	100/150 (SA)
Heizung mit Warmluftanlage	C 6002	C 6002	C 6002
Wasserversorgung ca. l	70/120	70/120	70/120
Abwassertank ca. l	100	100	100
Batterie AH	80	80	80
2. Batterie AH	80 (SA)	80 (SA)	80 (SA)
Steckdosen 12 V/ 230 V	3/ 3	3/ 3	3/ 3

## Das Hymermobil B SL BestLine Ausstattungs-Paket

Pilotensitze Aguti Ergoflex in Wohraumstoff, dreh-/ höhen- und neigungsverstellbar	990,-
Stilwelt Barcelona / Modena / Monaco	Serie
Außenfarbe champagner-metallic mit BestLine Abklebung	2.990,-
Außenspiegel abgehängt in champagner lackiert HYMER-exklusiv beheizbar und elektrisch verstellbar	450,-
Tempomat (Mercedes)	385,-
Fahrer- und Beifahrer-Airbag (Mercedes)	1.400,-
Klimaanlage Tempomatik	1.920,-
Zentralverriegelung für Türen	795,-
Leder Veredelung des Lenkrades und der Armaturenbrettapplikationen	695,-
Holzdekor-Applikation für Armaturenbrett	385,-
Faltverdunkelung für Fahrerhaus	595,-
Fliegenschutz-Rolltür, bedienfreundlich durch seitliche Führung	370,-
Alarmanlage mit Innenraumüberwachung und separater Hupe	795,-
TEC-Tower (Kühl-/Gefrierkombination 150 l, Backofen mit Grill)	1.180,-
DVD-Tuner für CD, CD-R, CD-RW, MP 3 (DivX/WAV/MP3/WMA-kompatibel (DVD/CD))	495,-
Flachbildschirm 19 Zoll inkl. Fernbedienung und integrierten Lautsprechern	695,-
Radio - /Fernsehvorbereitung inkl. TFT-Halter, Lautsprechern, DVD- und Soundverkabelung und Radioantenne	595,-
Satellitenantenne Oyster 85 digital (CI-Receiver), automatische Positionierung	3.230,-

### Hymermobil B 655 SL BestLine

Grundpreis Mercedes Sprinter 313 CDI, 2,2 l, 95 kW / 129 PS 79.990,-

Regulärer Verkaufspreis Fahrzeug inkl. Sonderausstattung 97.955,-  
Angebotspreis 89.490,-

**Ihr Preisvorteil 8.465,-**

### Hymermobil B 660 SL BestLine

Grundpreis Mercedes Sprinter 313 CDI, 2,2 l, 95 kW / 129 PS 81.990,-

Regulärer Verkaufspreis Fahrzeug inkl. Sonderausstattung 99.955,-  
Angebotspreis 91.490,-

**Ihr Preisvorteil 8.465,-**

### Hymermobil B 675 SL BestLine

Grundpreis Mercedes Sprinter 516 CDI, 2,2 l, 120 kW / 163 PS 93.990,-

Regulärer Verkaufspreis Fahrzeug inkl. Sonderausstattung 111.955,-  
Angebotspreis 103.490,-

**Ihr Preisvorteil 8.465,-**



# Sonderausstattung Hymermobil B-Klasse SL BestLine

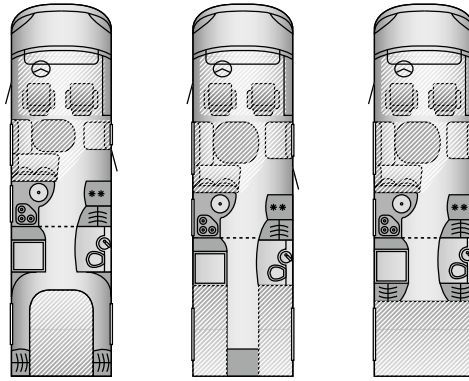
		Euro	655	660	675	Mehrgewicht kg
<b>Basis</b>						
4141	Mercedes-Benz 316 CDI, 121 KW/ 163 PS, erfüllt Abgasnorm Euro 5	890,-	○	-	-	
4142	Mercedes-Benz 319 CDI, 141 KW/ 190 PS, erfüllt Abgasnorm Euro 5	4.490,-	○	-	-	
4151	Mercedes-Benz 316 CDI, 121 KW/ 163 PS, erfüllt Abgasnorm Euro 5	11.030,-	-	○	-	
4152	Mercedes-Benz 319 CDI, 141 KW/ 190 PS, erfüllt Abgasnorm Euro 5	4.490,-	-	○	-	
4153	Mercedes-Benz 516 CDI, 121 KW/ 163 PS, erfüllt Abgasnorm Euro 5	7.280,-	-	○	-	
4154	Mercedes-Benz 519 CDI, 141 KW/ 190 PS, erfüllt Abgasnorm Euro 5	10.880,-	-	○	-	
4154	Mercedes-Benz 519 CDI, 141 KW/ 190 PS, erfüllt Abgasnorm Euro 5	3.600,-	-	-	○	
4836	Auflastung auf 4,2 t		●	●	-	
4834	Auflastung auf 5,3 t (nur für Sprinter 516/ 519 CDI)	350,-	-	○	○	
4800	Wandler-Automatik-Getriebe	1.490,-	○	○	○	36
31006	Bi-Xenon Scheinwerfer 16)	1.610,-	○	○	○	
31007	Statisches Kurvenlicht inkl. Nebelscheinwerfer verstärkte Lichtmaschine (14 V/180 A)	550,-	○	○	○	1.5
31000	Nebelscheinwerfer	285,-	○	○	○	1
25279	Alufelgen 4 Stück 16 Zoll 12)	1.015,-	○	○	-	-5
20150	Anhängekupplung	1.240,-	○	○	○	30
4824	Kraftstofftank 100 l	300,-	○	○	○	10
<b>Aufbau</b>						
33261	Außenstauraumklappe 55 x 31 cm	295,-	○	-	-	1
33254	Außenstauraumklappe 43 x 31 cm	295,-	-	○	-	1
33327	Ausstellfenster im Heck in Fahrtrichtung links inkl. Verdunkelungsrollo und Mückenschutz		-	●	●	
33404	Dachluke Bug 28 x 28 cm mit Verdunkelungs- und Mückenrollo	165,-	○	○	○	2
34301	Sicherheitsschloss für Fahrertür	165,-	○	○	○	0.5
34300	Sicherheitsschloss für Wohnraum-Eingangstür	165,-	○	○	○	0.5
37680	Motorradhalter ausziehbar, auch für 2 Fahrräder nutzbar, in Heckleuchtenträger integriert 5),10)	1.945,-	○	○	○	32
83891	Markise Omnistor mit Adapter, 4,5 m 17)	1.395,-	○	-	-	45
83863	Markise Omnistor mit Adapter, 5 m 17)	1.595,-	-	○	○	50
801	Komfort-Stützen 2 Stück hinten	300,-	○	○	○	9
<b>Ausbau</b>						
37655	Heckdoppelbett, mit Garage inkl. Garagentür bzw. Klappe rechts und links		-	●	-	
44138	7-Zonen-Kaltschaummatratze mit Funktionsbezug für Bugbett	195,-	○	○	○	
44139	7-Zonen-Kaltschaummatratze mit Funktionsbezug und Tagesdecke für Heckbett	265,-	○	○	○	
37655	Einzelbetten im Heck längs, mit Garage inkl. Garagentür bzw. Klappe rechts und links		-	-	●	
47645	Zusatzpolster zwischen den Längseinzelbetten mit Auszugsleiter	195,-	-	-	○	5
47677	Bugtauschränke anstelle Hubbett		◆	◆	◆	-16
632	SOG-Toilettenentlüftung	230,-	○	○	○	0.5
<b>Heizung/ Klima/ Bordtechnik</b>						
56002	Trumatic C 6002 mit Elektro-Heizstab 2x900 W (Aufpreis)	535,-	○	○	○	1
56116	Fußbodentemperierung (elektrisch) im begehbaren Bereich		●	●	●	
51701	zweite Wohnraum-Batterie Gel 80 Ah	325,-	○	○	○	20
56150	Gassteckdose außen mit Absperrhahn	195,-	○	○	○	1
56554	Truma-Secumotion mit Umschaltautomatik Duo Comfort und EisEx	295,-	○	○	○	3
57923	Dachklimaanlage Dometic B 2200	2.290,-	○	○	○	34
56114	Webasto-Dieselheizung für Fahrerhaus	1.850,-	○	○	○	4.5
<b>Multimedia</b>						
62342	Zweiter TV im Schlafbereich: 19 Zoll TFT mit integrierten Lautsprechern, Verkabelung und Wandhalterung 25)	895,-	○	○	○	9
87902	Einparkhilfe (4 Bug-, 4 Heck-Sensoren, in schwarz), optische & akustische Anzeige	890,-	○	○	○	2
<b>Pakete</b>						
57564	B SL BestLine Ausstattungs-Paket		●	●	●	

● Serie  
◆ auf Wunsch (ohne Berechnung)

○ Sonderausstattung  
- nicht möglich

□ Sonderausstattung im Paket erhältlich

# Preise und Technische Daten Hymermobil B-Klasse XL



	709	779	799
Preis €	109.990,-	109.990,-	109.990,-
Finanzierungs-Beispiel ab €/mtl.	759,-	759,-	759,-
Serien-Fahrgestell	Iveco 50 C 14 CCS	Iveco 50 C 14 CCS	Iveco 50 C 14 CCS
Basis-Motorisierung	3,0 l	3,0 l	3,0 l
kW (PS)	103/140	103/ 140	103/ 140
Gesamtlänge ca. cm	820	820	820
Gesamtbreite ca. cm	235	235	235
Innenbreite ca. cm	218	218	218
Gesamthöhe ca. cm	295	295	295
Stehhöhe im Wohnbereich ca. cm	198	198	198
Radstand ca. mm	4350	4350	4350
Masse in fahrbereitem Zustand ca. kg	4320	4320	4320
Höchstzuladung ca. kg	880	880	880
Technisch zulässige Gesamtmasse kg	5200	5200	5200
Zulässige Personenzahl	4	4	4
Zulässige Anhängelast gebremst kg	3500	3500	3500
Unterflur-Schubkasten ca. l	100 + 210	2x100 + 210	2x100 + 210
Isolierung Wand mm	35	35	35
Isolierung Dach mm	35	35	35
Isolierung Boden mm	66	66	66
Garage ca. l	2870	2800	3140
Lichtes Maß Stauraum-/ Garagentüre bzw. -klappe B x H cm	102x113 (rts)/ 89 x113 (lks)	102x113 (rts)/ 89x113 (lks)	102x113 (rts)/ 89x113 (lks)
Bettenmaß Bug L x B ca. cm	195 x 140/120	195 x 140/120	195 x 140/120
Bettenmaß Mitte L x B ca. cm	208x128/56(SA)	208x148/76(SA)	208x148/76(SA)
Warmwasserheizung mit Fußbodenheizung	Alde Kompakt 3010	Alde Kompakt 3010	Alde Kompakt 3010
Bettenmaß Heck L x B ca. cm	195 x 140	2 x 195 x 80	202 x 160
Schlafplätze	4/5 (SA)	4/6 (SA)	4/6 (SA)
Bad B x T ca. cm	95 x 83	95 x 83	95 x 83
Separate Dusche B x T ca. cm	73 x 65	73 x 65	73 x 65
Kleiderschrank B x T x H ca. cm	41 x 65 x 187	41 x 65 x 187	41 x 65 x 187
Küche B x T x H ca. cm	100x94/59x92	100x94/59x92	100x94/59x92
Kühlschrankvolumen ca. l	100/150 (SA)	100/150 (SA)	100/150 (SA)
Wasserversorgung ca. l	140	140	140
Abwassertank ca. l	95	95	95
Batterie AH	80	80	80
2. Batterie AH	80 (SA)	80 (SA)	80 (SA)
Steckdosen 12 V/ 230 V	3/ 5	3/ 5	3/ 5

# Serienausstattungen Hymermobil B-Klasse XL

## Basisfahrzeug

- Iveco Daily 50 C 14 CCS, 103 kW/ 140 PS, 5,2 t
- ABS/ASR, Tempomat
- Tagfahrlicht serienmäßig in HYMER-Scheinwerfern integriert

## Aufbau

- Modernste Reisemobil-Aufbautechnik für noch bessere Stabilität, Isolation und Dichtigkeit
- Optimale Isolierung durch die bewährte PUAL-Bauweise mit geschäumten Wänden und geschäumtem Dach (35 mm Wand- und Dachstärke)
- Ansprechende, modernste Außenoptik durch runde Aufbauform in Aluminium-Glattsblech
- Seitenwände in Glattsblechausführung in glänzendem perlgrau
- Einteilige Wohnraumtür mit Fenster, 3-fach-Verriegelung und Türfeststeller
- Keine Verschraubung außen in der Seitenwand-/Dach-/Bug- und Heckverbindung, sondern durchgehend geklebt
- Verstärkung des Aufbaus durch den Einsatz von PU-Leisten
- Automotive GfK-Frontpartie mit eingeklebter Windschutzscheibe und im Design integrierten, hochmodernen HYMER-exklusiven Scheinwerfern
- 3-Blatt-Scheibenwischeranlage für optimale Sichtverhältnisse
- MaxiFlexAuszüge: voluminös, ausziehbare von oben beladbare Unterflurschubkästen mit Abdeckung, spritzwassergeschützt und verschließbar. (als Sonderausstattung: mit Wasser temperierbar)
- Durch die MaxiFlexAuszüge ergibt sich eine geringe Fahrzeughöhe (unter 3 m) mit niedrigem Schwerpunkt und einer Erhöhung der Fahrstabilität bei durchgängiger Ebene im Fahrzeuginnenraum.
- L-Sitzgruppe im Bug
- Fußbodenstärke 46 mm
- Heckgarage mit Tür in Fahrtrichtung rechts und links
- Bugspoiler in hochwertiger PUR-Ausführung (entspricht PKW-Standard) in Wagenfarbe lackiert
- Eleganter Heckleuchenträger (in PUR-Ausführung) mit im Design integrierten HYMER-exklusiven Rückleuchten
- HYMER-Panorama-Dachlüfter 80 x 50 cm doppeltverglast, mit Beleuchtung inklusive Faltverdunkelung und Moskitoschutz
- Geräuschdämmung sorgt für einen niedrigen Geräuschpegel während der Fahrt
- Wohnraumfenster ausstellbar mit praktischer Einhebel-Zentralverriegelung, Faltverdunkelung und Moskitoschutz
- Breite Fahrertür in stabiler Ausführung, mit Doppelverriegelung, innenliegenden Scharnieren, sowie Schwallwasser-Gummidichtung und Klappschlüssel
- Bequemer und sicherer Einstiegsschacht mit Beleuchtung und Einstiegsgriff sowie herausnehmbarem Fußabstreifer
- Faltverdunkelungssystem für Fahrerhausfenster
- Aufbewahrungs-/Netzsystem bei allen Garagenfahrzeugen
- Formschöne Aluminiumschürzen und Radlaufblenden
- Abschließbares, isoliertes Gasflaschenfach 2 x 11 kg

## Wohnen

- Möbeldekor Toscana Kirschbaum
- Möbelkorpus in bewährt stabiler, selbsttragender Bauweise unter Verwendung von hochwertigen Sperrhölzern
- Formschöne Dachstauschrank-Türen mit mechanischer Verriegelung
- Lichtsystem, individuell einstellbare Beleuchtungsszenarien sorgen für stimmungsvolles Wohnambiente. Weiterhin beinhaltet dieses System 2 Satelliten, Dimmfunktion und es werden LED-Leuchten verwendet
- Aufwändige Polstermachart mit jeweils zwei aufeinander abgestimmten Polsterstoffen in besonders harmonischer und bequemer Formgebung
- Polster für mehr Komfort mit punktgenauer Sitzdruckverteilung, gutem Druckformverhalten und optimaler Stützkraft. Hohe Dimensions- und Formstabilität gewährleistet gute Dauergebrauchseigenschaften
- Polsteraufbau durch PUR (Polyurethan) bedeutet niedriges Eigengewicht
- Polsterbezüge sind mit HYMER-Fleckenschutz ausgerüstet
- geräumiges Beifahrer-Sideboard mit Abdeckung in edler Holzoptik
- Beleuchtetes Barfach mit hochwertigen Gläsern
- HYMERComfortLounge, bestehend aus großzügiger und bequemer L-Sitzgruppe, Pilotensitze ErgoFlex und Schiebefenster an Sitzbank in Fahrtrichtung rechts

- Clic-Gleiter für Gardinen und Vorhänge (leichtgängig und an jeder beliebigen Stelle der Vorhangschiene einklickbar)
- Teppichboden, aufgerollt beigelegt

## Schlafen

- Federkernmatratze und Lattenrost bei Einzelbetten, Querbetten und französischen Betten
- Absenkbares Bugdoppelbett mit hochwertiger Federkernmatratze (Bezug abnehmbar und waschbar) inkl. in Bugunterschale verstaubarer Bugbett-Leiter
- PUR-Schaum (Polyurethan), ausgestattet mit Bonell-Federkern
- Hohe Feder- und Stützkraft durch miteinander verbundene Federn
- Matratzen-Durchlüftung durch Hohlraum im Kern der Matratze

## Küche

- Großzügig ergonomisch angeordnete Küche mit geräumiger Arbeitsfläche und eingelassener Rundspüle mit Restebecken. 3-Flammen-Kocher mit geteilter Glasabdeckung, durchgehenden stabilem - zur Reinigung leicht hochklappbarem - Rost und großer Topffläche. Große, zur Reinigung leicht abnehmbare Bedienknöpfe.
- Leistungsstarker Dunstabzug mit Außenrohrführung (Filter abnehmbar)
- Kühlschrank 100 l mit Frosterfach, bequeme Verriegelung
- Geräumige, übersichtliche Schubladen, rollengelagert
- Abfalleimer

## Bad

- Geschlossenes Bad mit gegenüberliegender separater Dusche
- Schränke in Holzdekor mit großzügigem Platzangebot
- 230 V -Steckdose im Badschrank
- Dachluke 40 x 40 cm über WC
- Dachluke 40 x 40 cm über Dusche
- Kassettentoilette Thetford C 250 mit Vollkeramik-WC-Becken

## Wasserversorgung

- Tandem-Tauchpumpe (geräuscharm, geringer Stromverbrauch)

## Elektrische Versorgung

- Fahrzeug-Control-Panel mit Flüssigkristallanzeige
- Sicherungsautomat für 230-V-Installation
- verstärkte Batterie 12 V 80 Ah Gel
- Lesespots über Fahrer-/Beifahrersitz
- Halogenspots (einzeln einschaltbar)
- Innenbeleuchtung 12 V
- elektrische Einstiegstufe, 1-stufig
- Vorzeltleuchte mit Regenabweiser
- 12/230-V-Steckdosen

## Heizung/Lüftung

- Alde-Warmwasserheizung
- HYMER-ThermoMultifunktionsboden, bestehend aus 66 mm Isolationsboden, ALDE-Warmwasser-Fußbodentemperierung

# Sonderausstattung Hymermobil B-Klasse XL

		Euro	709	779	799	Mehrgewicht kg
<b>Basis</b>						
	Iveco 50 C 14 CCS, 103 kW/ 140 PS, erfüllt Abgasnorm Euro 5 und EEV 44)		● ● ●			
3345	Iveco 50 C 17 CCS, 126 kW/ 170 PS, erfüllt Abgasnorm Euro 5 und EEV 44)	2.290,-	○ ○ ○			
	ABS (Anti-Blockiersystem)/ ASR (Antischlupfregelung)		● ● ●			
	Zusatzluftfederung für Vorderachse inkl. Achlasterhöhung auf 2,1 t 34)	2.990,-	○ ○ ○			
3332	Luftfederung Hinterachse	2.740,-	○ ○ ○			
3333	Automatisiertes Schaltgetriebe Agile	1.240,-	○ ○ ○			
31007	Statisches Kurvenlicht inkl. Nebelscheinwerfer	550,-	○ ○ ○			1.5
3334	Kraftstofftank 100 l	295,-	○ ○ ○			
31006	Bi-Xenon Scheinwerfer 16)	1.610,-	○ ○ ○			
3331	Klimaanlage motorbetrieben, Klimakompressor, Generator 140 A	1.490,-	□ □ □			17
3330	Differentialsperre	695,-	○ ○ ○			
	Tempomat Iveco		● ● ●			
20150	Anhängekupplung 6),38)	1.240,-	○ ○ ○			33
<b>Aufbau</b>						
57387	Außenfarbe silber-metallic	2.990,-	□ □ □			
33327	Ausstellfenster im Heck in Fahrtrichtung links inkl. Verdunkelungsrollo und Mückenschutz Heckgarage inkl. Garagentür rechts und links		● ● ●			
33404	Dachluke Bug 28 x 28 cm mit Verdunkelungs- und Mückenrollo	165,-	○ ○ ○			2
37255	Dachreling mit Heckleiter und geriffelter Aluminium-Dachplatte 3)	805,-	○ ○ ○			17
83525	Isoliermatte für Frontscheibe, außen	260,-	□ □ □			3
83512	Isolierverglasung für Fahrerhausseitenfenster und Fahrertür	745,-	□ □ □			5
83864	Markise Omnistor mit Adapter, 5,5 m 17)	1.795,-	○ ○ ○			56
37680	Motorradhalter ausziehbar, auch für 2 Fahrräder nutzbar, in Heckleuchenträger integriert 6),10)	1.945,-	○ ○ ○			32
34301	Sicherheitsschloss für Fahrertür	165,-	○ ○ ○			0.5
801	Komfort-Stützen 2 Stück hinten	300,-	○ ○ ○			9
34300	Sicherheitsschloss für Wohnraum-Eingangstür	165,-	○ ○ ○			0.5
814	Temperierung der MaxiFlexauszüge durch Warmwasserheizung 23)	1.290,-	□ □ □			
<b>Ausbau</b>						
43204	Ambiente-Beleuchtung (indirekte Beleuchtung, Ergänzung zum Lichtsystem)	295,-	○ ○ ○			5
47677	Bugstauschränke anstelle Hubbett 42)		◆ ◆ ◆			-16
59130	Außendusche in der Garage	270,-	○ ○ ○			1
	Hymer ComfortLounge mit L-Sitzgruppe, quer- und längsverschiebbarem, sowie drehbarem Tisch		● ● ●			
44124	Bettenbau L-Sitzgruppe (absenkbarer Tischfuß und Zusatzpolster)	395,-	○ ○ ○			5
85682	Faltverdunkelung für Fahrerhaus		● ● ●			
47648	Zusatzpolster bis zur Mitte der Längseinzelbetten	95,-	- ○ -			
47645	Zusatzpolster zwischen den Längseinzelbetten mit Auszugsleiter	195,-	- ○ -			5
44138	7-Zonen-Kaltschaummatratze mit Funktionsbezug für Bugbett	195,-	○ ○ ○			
44139	7-Zonen-Kaltschaummatratze mit Funktionsbezug und Tagesdecke für Heckbett	265,-	○ ○ ○			
83560	Isoliermatte für Fußraum Fahrerhaus	135,-	□ □ □			3
	Thetford C 250 Toilette mit Vollkeramik WC-Becken und el. Entlüftung		● ● ●			
<b>Innenraumdesign</b>						
681	Möbeldekor Toscana Kirschbaum		● ● ●			
55012	Möbelstilwelt Havanna 41)	795,-	○ ○ ○			
640	Holzdekor-Applikation für Armaturenbrett	385,-	□ □ □			
1773	Stoffkombination Como		● ● ●			
1815	Stoffkombination Palermo		● ● ●			
1823	Stoffkombination Salerno		● ● ●			
1824	Stoffkombination Santa Cruz		● ● ●			
1759	Stoffkombination Venezia		● ● ●			
1745	Lederausstattung Kiesel	2.390,-	○ ○ ○			
1796	Lederausstattung Choco	2.390,-	○ ○ ○			
1813	Lederausstattung Bordeaux	2.390,-	○ ○ ○			

B-Klasse XL

- Serie
- Sonderausstattung
- Sonderausstattung im Paket erhältlich
- ◆ auf Wunsch (ohne Berechnung)
- nicht möglich

# Sonderausstattung Hyermobil B-Klasse XL

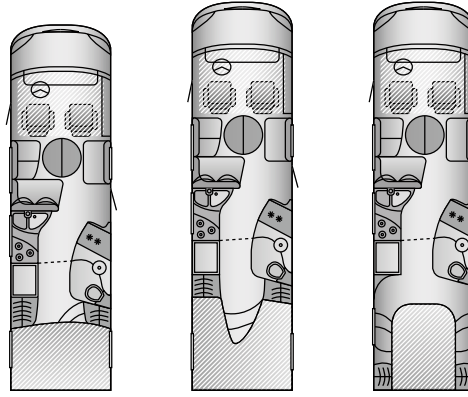
		Euro	709	779	799	Mehrgewicht kg
<b>Heizung/ Klima/ Bordtechnik</b>						
87996	Alarmanlage Thitronik für Fahrertür(en), für Wohnraumtür, sowie 2 Garagen-/Stauraumtüren bzw. -klappen.	695,-	○	○	○	1
54200	Zusatzsteckdosen 230 V (Außenstauraum/ Garage, Eingangsbereich, Dachschrank Sitzgruppe)	195,-	○	○	○	
56150	Gassteckdose außen mit Absperrhahn	195,-	○	○	○	1
51706	Brennstoffzelle SFC 1600 (65 W) inkl. Tankpatrone 10 l (Methanol) + Bedientableau 22)	3.990,-	○	○	○	17
56554	Truma-Secumotion mit Umschaltautomatik Duo Comfort und EisEx	295,-	○	○	○	3
52900	Generator Dometic TEC 29/2,6 kW (benzinbetrieben mit Fernbedien-Paneel) 23)	4.300,-	○	○	○	44
51703	dritte Wohnraum-Batterie Gel 80 Ah	325,-	○	○	○	20
51725	Solaranlage 2 x 50 W geregelt	1.715,-	○	○	○	15
56114	Webasto-Dieselheizung für Fahrerhaus	1.850,-	□	□	□	4.5
52881	Wärmetauscher für ALDE-Warmwasserheizung	910,-	□	□	□	3
<b>Multimedia</b>						
62303	Autoradio mit CD-/MP3-Player 11)	305,-	○	○	○	1
62308	DVD-Tuner für CD, CD-R, CD-RW, MP 3 (DivX/WAV/MP3/WMA-kompatibel (DVD/CD)) 11)	495,-	○	○	○	1
43229	Flachbildschirm 19 Zoll inkl. Fernbedienung und integrierten Lautsprechern 11)	695,-	○	○	○	8
87989	Hymer Multimedia Center Basis-Paket: 8" TFT, Navigationssystem, Rückfahrkamera (farbig), Radio, TV mi CI, Video, DVD, Internet, WLAN 19)	4.990,-	○	○	○	8
87994	Navigationssystem 2 DIN-Gerät (farbig), mit Rückfahrkamera 11)	3.190,-	○	○	○	3.5
87901	Rückfahrvideosystem (farbig) mit 7 Zoll Monitor & Einfachkamera	1.290,-	○	○	○	2
87903	Rückfahrvideosystem (farbig) mit 7 Zoll Monitor, Doppelobjektivkamera & Schutzklappe	1.590,-	○	○	○	2
87902	Einparkhilfe (4 Bug-, 4 Heck-Sensoren, in schwarz), optische & akustische Anzeige	890,-	○	○	○	2
62342	Zweiter TV im Schlafbereich: 19 Zoll TFT mit integrierten Lautsprechern, Verkabelung und Wandhalterung 25)	895,-	○	○	○	9
64651	Satellitenantenne Crystop AutoSat 2S (mit Internetvorbereitung, ohne Receiver) für HYMER Multimedia Center 21)	2.990,-	○	○	○	14
64629	Satellitenantenne Oyster 85 digital (CI-Receiver), automatische Positionierung 18)	3.230,-	○	○	○	14.5
<b>Pakete</b>						
57480	Hyermobil B-XL Komfort-Paket	3.790,-	○	○	○	114.5
57482	Hyermobil B-XL Elegance Paket	3.690,-	○	○	○	17
57481	Hyermobil B-XL Arktis Paket 23)	3.990,-	○	○	○	18.5

## Ausstattungs Pakete Hyermobil B-Klasse XL

<b>57480 Hymer B-Klasse XL Komfortpaket</b>	€	<b>57482 Hymer B-Klasse XL Elegance Paket</b>	€
Außen Spiegel abgehängt in silber lackiert HYMER-exklusiv beheizbar		Außenfarbe silber-metallic	2.990,-
und elektrisch verstellbar	450,-	Holzdekor-Applikation für Armaturenbrett	385,-
Fliegenschutz-Rolltür, bedienfreundlich durch seitliche Führung	370,-	Klimaanlage motorbetrieben, Klimakompressor, Generator 140 A	1.490,-
HYMER-Panorama-Dachlüfter 80 x 50 cm, doppelverglast		<b>Summe Paket</b>	<b>4.865,-</b>
mit Beleuchtung über Heckbett	535,-	<b>Sonderpreis</b>	<b>3.690,-</b>
Klimagerät Truma Saphir Comfort	1.990,-	<b>Sie sparen</b>	<b>1.175,-</b>
Nebelscheinwerfer	285,-		
Pilotensitze Aguti Ergoflex in Wohraumstoff, dreh-/ höhen- und neigungsverstellbar	990,-	<b>57481 Hymer B-Klasse XL Arktis Paket</b>	€
Radio-/Fernsehvorbereitung inkl. TFT-Halter, Lautsprechern, DVD- und Soundverkabelung und Radioantenne	595,-	Temperierung der MaxiFlexauszüge durch Warmwasserheizung	1.290,-
Radzierblenden 4 Stück	390,-	Isoliermatte für Frontscheibe, außen	260,-
Riffelblechboden und Filzverkleidung in Heckgarage	395,-	Isoliermatte für Fußraum Fahrerhaus	135,-
TEC-Tower (Kühl-/Gefrierkombination 150 l, Backofen mit Grill)	1.180,-	Wärmetauscher für ALDE-Warmwasserheizung	910,-
zweite Wohnraum-Batterie Gel 80 Ah	325,-	Isolierverglasung für Fahrerhaus-Seitenfenster	745,-
<b>Summe Paket</b>	<b>7.505,-</b>	Webasto-Dieselheizung für Fahrerhaus	1.850,-
<b>Sonderpreis</b>	<b>3.790,-</b>	<b>Summe Paket</b>	<b>5.190,-</b>
<b>Sie sparen</b>	<b>3.715,-</b>	<b>Sonderpreis</b>	<b>3.990,-</b>
		<b>Sie sparen</b>	<b>1.200,-</b>

◆ auf Wunsch (ohne Berechnung) - nicht möglich

# Preise und Technische Daten Hymermobil S-Klasse



	800	830	840
Preis €	131.990,-	135.980,-	137.980,-
Finanzierungs-Beispiel ab €/mtl.	911,-	938,-	952,-
Serien-Fahrgestell	Mercedes Sprinter 516 CDI	Mercedes Sprinter 516 CDI	Mercedes Sprinter 516 CDI
Basis-Motorisierung a)	2,2 l	2,2 l	2,2 l
kW (PS)	120 (163)	120 (163)	120 (163)
Gesamtlänge ca. cm	813	863	863
Gesamtbreite ca. cm	235	235	235
Innenbreite ca. cm	218	218	218
Gesamthöhe ca. cm	290	290	290
Stehhöhe im Wohnbereich ca. cm	198	198	198
Radstand ca. mm	4325	4825	4825
Masse in fahrbereitem Zustand ca. kg b)	4270	4350	4380
Höchstzuladung ca. kg c)	730/1030	650/950	620/920
Technisch zulässige Gesamtmasse kg	5000/5300(SA)	5000/5300(SA)	5000/5300(SA)
Zulässige Anhängelast gebremst kg e), g)	1900/1600	1900/1600	1900/1600
Zulässige Personenzahl d)	4	4	4
Isolierung Wand mm	35	35	35
Isolierung Dach mm	35	35	35
Isolierung Boden mm	46	46	46
Garage ca. l	2905	2940	2940
Lichtes Maß Stauraum-/ Garagentüre bzw. -klappe B x H cm	94x113 rts / 64 x113 lks	94x113 rts / 64x113 lks	94x113 rts / 64x113 lks
Unterflurstaum ca. l	480	750	750
Bettenmaß Bug L x B ca. cm	195x140/120	195x140/120	195x140/120
Bettenmaß Heck L x B ca. cm	200x150/130	200x83/58//190x100/68	200x145
Schlafplätze	4	4	4
Bad B x T ca. cm	110/95x80	110/95x80	110/95x80
Separate Dusche B x T ca. cm	73x65	73x65	73x65
Kleiderschrank B x T x H ca. cm	63/48x60x147 (1x) // 40x55x147 (1x)	45x60x147 (1x) // 47x75x142 (1x)	35x62x106 (2x)
Küche B x T x H ca. cm	128x106/66x90	128x106/66x90	128x106/66x90
Kühlschrankvolumen ca. l	175	175	175
Warmwasserheizung	Alde Kompakt 3010	Alde Kompakt 3010	Alde Kompakt 3010
Wasserversorgung ca. l	140	140	140
Abwassertank ca. l	100	100	100
Batterie AH	80	80	80
2. Batterie AH	80	80	80
Steckdosen 12 V/ 230 V	3/ 5	3/ 5	3/ 5

# Serienausstattungen Hymermobil S-Klasse

## Basisfahrzeug

- Mercedes Sprinter 515 CDI, 2,2 l, 120 kW/163 PS
- Außenspiegel formschön, abgehängt in Fahrzeugfarbe lackiert HYMER-exklusiv, beheizbar und elektrisch verstellbar
- Chassis-Anbauteile verzinkt bzw. KTL-beschichtet
- Armaturenbrett und Motorraum schallgedämmt
- verstärkte Lichtmaschine 14V/180 A
- ABS/ASR/ESP/EBV (elektronische Bremskraftverteilung)
- Air-Top-Zusatzluftfederung (AL-KO)
- in Frontpartie verklebte Windschutzscheibe mit integriertem 3-Blatt-Scheibenwischer
- Tagfahrlicht serienmäßig in HYMER-Scheinwerfern integriert
- Loungesitze Aguti, neigungs- und höhenverstellbar

## Aufbau

- Modernste Reisemobil-Aufbautechnik für noch bessere Stabilität, Isolation und Dichtigkeit
- Optimale Isolierung durch die bewährte PUAL-Bauweise mit geschäumten Wänden und geschäumtem Dach (35 mm Wand- und Dachstärke)
- Keine Verschraubung außen in der Seitenwand-/Dach-/Bug- und Heckverbindung, sondern durchgehend geklebt
- Verstärkung des Aufbaus durch den Einsatz von PU-Leisten
- Automotive GfK-Frontpartie mit eingeklebter Windschutzscheibe und im Design integrierten, hochmodernen HYMER-exklusiven Scheinwerfern
- Fußbodenstärke 46 mm
- Bugspoiler in hochwertiger PUR-Ausführung (entspricht PKW-Standard) in Wagenfarbe lackiert
- Eleganter Heckleuchenträger (in PUR-Ausführung) mit im Design integrierten HYMER-exklusiven Rückleuchten
- Wohnraumtür ohne Schließbolzen, mit verdeckten Scharnieren sowie Schwallwasser-Gummidichtung und Klappschlüssel mit serienmäßiger Fliegenschutz-Rolltür
- Geräuschdämmung sorgt für einen niedrigen Geräuschpegel während der Fahrt
- Zentralverriegelung für Türen und Klappen (rechts-/links-Schließung)
- Wohnraumfenster ausstellbar mit praktischer Einhebel-Zentralverriegelung, Faltverdunkelung und Moskitoschutz
- GfK - Heckteil
- Breite Fahrtür in stabiler Ausführung, mit Doppelverriegelung, innenliegenden Scharnieren, sowie Schwallwasser-Gummidichtung und Klappschlüssel
- Unterflur-Staukasten (Anzahl je nach Grundriss)
- Isolierverglasung für Fahrerhausseitenfenster
- Bequemer und sicherer Einstiegsschacht mit Beleuchtung und Einstiegsgriff sowie herausnehmbarem Fußabstreifer
- Faltverdunkelungssystem für Fahrerhausfenster
- Aufbewahrungs-/Netzsystem bei allen Garagenfahrzeugen
- Abschließbares, isoliertes Gasflaschenfach 2 x 11 kg

## Wohnen

- Möbeldekor Noce Bergamo
- Formschöne Dachstauschrank-Türen mit mechanischer Verriegelung
- Polster für mehr Komfort mit punktgenauer Sitzdruckverteilung, gutem Druckformverhalten und optimaler Stützkraft. Hohe Dimensions- und Formstabilität gewährleistet gute Dauergebrauchseigenschaften
- Polsteraufbau durch PUR (Polyurethan) bedeutet niedriges Eigengewicht
- Polsterbezüge sind mit HYMER-Fleckenschutz ausgerüstet
- Hochwertiger Tisch mit Echtholz-Rahmen und stabilem Metalltischfuß
- Möbelkorpus in bewährt stabiler, selbsttragender Bauweise unter Verwendung von hochwertigen Sperrhölzern
- HYMER-Panorama-Dachlüfter 80 x 50 cm doppelverglast mit Beleuchtung (im Wohn- und Schlafbereich)
- Clic-Gleiter für Gardinen und Vorhänge (leichtgängig und an jeder beliebigen Stelle der Vorhangschiene einklickbar)
- elektrisch absenkbarer Flachbildschirm im Wohnbereich
- Soundsystem mit Radio, 8 Lautsprechern und integriertem Subwoofer

- Garderobensäule im Eingangsbereich versenkt
- Seitenwandverkleidung kaschiert, in Lederoptik im Wohn- und Schlafbereich
- Sitzgruppe: Polster aus hochwertigem und formstabilem Kaltschaum.
- neues Polsterkonzept mit umlaufender Knieerhöhung
- Teppichboden, aufgerollt beigelegt

## Schlafen

- Federkernmatratze und Lattenrost bei Einzelbetten, Querbetten und französischen Betten
- Absenkbares Bugdoppelbett mit hochwertiger Federkernmatratze (Bezug abnehmbar und waschbar) inkl. in Bugunterschale verstaubarer Bugbett-Leiter
- PUR-Schaum (Polyurethan), ausgestattet mit Bonell-Federkern
- Hohe Feder- und Stützkraft durch miteinander verbundene Federn
- Matratzen-Durchlüftung durch Hohlraum im Kern der Matratze

## Küche

- Mineralwerkstoff - Arbeitsplatte (Vollmaterial)
- Leistungsstarker Dunstabzug mit Außenrohrführung (Filter abnehmbar)
- stabiler Apothekerauszug
- neue farblich elegant abgestimmte Küchenkonzeption in konkaver Form
- Acrylglas-Wandverkleidung als Spritzschutz
- Kühlschrank TEC-Tower, 175 l Inhalt mit großem Frosterfach, Backofen und Grill
- geräumige, übersichtliche Schubladen, rollengelagert mit Servo-Soft-Einzug - alle Küchenschubladen und -schränke mit elektrischer Zentralverriegelung
- Gläserschrank mit hochwertigen Gläsern

## Bad

- Raum-Komfort-Bad in Holzdekor mit modern gestyltem Glaswaschbecken
- separate Dusche mit massiver Waschräumtür (diese trennt in geöffnetem Zustand den Sanitärbereich, also Dusche und Waschräum komplett vom Rest des Wohnraums ab)
- Hymer-Panorama-Dachlüfter 60 x 45 cm
- Kassettentoilette Thetford C 250 mit Vollkeramik-WC-Becken

## Wasserversorgung

- Tandem-Tauchpumpe (geräuscharm, geringer Stromverbrauch)
- Mischbatterie für Warm- und Kaltwasser
- Abwassertank 100 l isoliert und beheizbar
- Wassertank 140 l (isoliert)

## Elektrische Versorgung

- Fahrzeug-Control-Panel (Pumpenkreis abschaltbar, Zeitschaltuhr für Heizung, Abschaltung der Vorzeltleuchte über D+)
- zentral angeordnete elektr. Bedienelemente
- 2 x Gel-Batterien à 80 Ah
- Innenbeleuchtung 12 V
- individuelle, direkte und indirekte Beleuchtung im Wohnbereich
- Bodenklimaanlage Saphir Komfort (Truma) 230 V
- Vorzeltleuchte mit Regenabweiser
- 12/230-V-Steckdosen

## Heizung/Lüftung

- Alde-Warmwasserheizung
- Fußboden Warmwasserheizung

# Sonderausstattung Hymermobil S-Klasse

		Euro	800	830	840	Mehrgewicht kg
<b>Basis</b>						
4164	Mercedes-Benz 519 CDI, 141 KW/ 190 PS, erfüllt Abgasnorm Euro 5	3.600,-	○	○	○	
	ABS (Anti-Blockiersystem) /ASR (Antriebsschlupfregelung) / EBV (Elektronische Bremskraftverteilung) und ESP (Elektronisches Stabilitäts-Programm)		●	●	●	
4834	Auflastung auf 5,3 t (nur für Sprinter 516/ 519 CDI)	350,-	○	○	○	
31007	Statisches Kurvenlicht inkl. Nebelscheinwerfer verstärkte Lichtmaschine (14 V/180 A)		●	●	●	
31006	Bi-Xenon Scheinwerfer 16)	1.610,-	○	○	○	
4800	Wandler-Automatik-Getriebe	1.490,-	○	○	○	36
4815	Fahrer- und Beifahrer-Airbag (Mercedes) 20)	1.400,-	○	○	○	3
4820	Tempomat (Mercedes)	385,-	○	○	○	
4824	Kraftstofftank 100 l	300,-	○	○	○	10
4801	Klimaanlage Tempomat		●	●	●	
20150	Anhängekupplung 6)	1.240,-	○	○	○	33
<b>Aufbau</b>						
	Außenfarbe Carrara weiß		●	●	●	
57379	Außenfarbe champagner-metallic		◆	◆	◆	
37255	Dachreling mit Heckleiter und geriffelter Aluminium-Dachplatte 3)	805,-	○	○	○	17
37665	Fahradhalter für 3 Fahrräder 4),5)	335,-	○	○	○	8
83512	Isolierverglasung für Fahrerhausseitenfenster und Fahrertür		●	●	●	
83863	Markise Omnistor mit Adapter, 5 m 17)	1.595,-	○	○	○	50
83864	Markise Omnistor mit Adapter, 5,5 m 17)	1.795,-	○	○	○	56
	Heckgarage inkl. Garagentür rechts und links		●	●	●	
37680	Motorradhalter ausziehbar, auch für 2 Fahrräder nutzbar, in Heckleuchtenträger integriert 5),6),10)	1.945,-	○	○	○	32
34300	Sicherheitsschloss für Wohnraum-Eingangstür	165,-	○	○	○	0.5
34301	Sicherheitsschloss für Fahrertür	165,-	○	○	○	0.5
801	Komfort-Stützen 2 Stück hinten	300,-	○	○	○	9
<b>Ausbau</b>						
42491	Pilotensitze Aguti Ergoflex in Wohraumstoff, dreh-/ höhen- und neigungsverstellbar		●	●	●	
42492	HYMER Komfort-Sitze (SKA) mit Sitzheizung und Lordosenstütze	1.990,-	○	○	○	
37267	Riffelblechboden und Filzverkleidung in Heckgarage		●	●	●	
44820	Hubbett absenkbar, inkl. Federkernmatratze		●	●	●	
87982	Alarmanlage mit Innenraumüberwachung und separater Hupe	795,-	○	○	○	1
47677	Bugstauschränke anstelle Hubbett 7)		◆	◆	◆	-16
59130	Außendusche in der Garage	270,-	○	○	○	1
20091	L-Sitzgruppe		●	●	●	
42786	Couch längs		●	●	●	
42630	Sideboard anstelle Couch längs		◆	◆	◆	
85682	Faltverdunkelung für Fahrerhaus		●	●	●	
44138	7-Zonen-Kaltschaummatratze mit Funktionsbezug für Bugbett	195,-	○	○	○	
44139	7-Zonen-Kaltschaummatratze mit Funktionsbezug und Tagesdecke für Heckbett	265,-	○	○	○	
34353	Fliegenschutz-Rolltür, bedienfreundlich durch seitliche Führung		●	●	●	
83560	Isoliermatte für Fußraum Fahrerhaus	135,-	○	○	○	3
	Thetford C 250 Toilette mit Vollkeramik WC-Becken und el. Entlüftung		●	●	●	
634	Thetford-Ersatz-Cassette in Stauraum beigelegt	250,-	○	○	○	
<b>Innenraumdesign</b>						
642	Holzdekor-Applikation für Armaturenbrett		●	●	●	
816	Leder Veredelung des Lenkrades und der Armaturenbrettapplikationen		●	●	●	
1759	Stoffkombination Venezia		●	●	●	
1758	Stoffkombination Mailand		●	●	●	
1814	Stoffkombination Kiel		●	●	●	
1801	Stoffkombination Dubai		●	●	●	
1745	Lederausstattung Kiesel	2.990,-	○	○	○	
1796	Lederausstattung Choco	2.990,-	○	○	○	
1813	Lederausstattung Bordeaux	2.990,-	○	○	○	

S-Klasse

- Serie
- Sonderausstattung
- ◆ auf Wunsch (ohne Berechnung)
- nicht möglich
- Sonderausstattung im Paket erhältlich



## Wichtige Hinweise und Erläuterungen

Jede Änderung des werkseitigen Zustandes Ihres Fahrzeuges kann zu einer Beeinträchtigung der Fahr- und Verkehrssicherheit führen.

Von der HYMER AG empfohlenes Zubehör und Original-Ersatzteile sind speziell für Ihr Fahrzeug entwickelt und von uns freigegeben worden. Ihr HYMER-Handelspartner führt diese Produkte; er ist über zulässige technische Einzelheiten informiert und führt die notwendigen Arbeiten fachgerecht aus.

Von der HYMER AG nicht freigegebene Zubehör-, An-, Um- oder Einbauteile können zu Schäden am Fahrzeug und zur Beeinträchtigung der Verkehrssicherheit führen. Selbst wenn für diese Teile ein Gutachten eines Sachverständigen, eine Teile-ABE oder eine Bauartgenehmigung vorliegt, besteht damit keine Vermutung für die ordnungsgemäße Beschaffenheit des Produkts.

Bitte haben Sie Verständnis, dass für Schäden, verursacht durch nicht von der HYMER AG freigegebene Produkte oder durch nicht zulässige Änderungen keine Haftung übernommen werden kann.

Gewichtsangaben sind ca.-Angaben. Die in der Preisliste angegebene Zuladung verringert sich bei Einbau von Sonderausstattung um die in der Preisliste angegebenen Gewichte.

Bei den Angaben über Lieferumfang, Maße und Gewichte der Fahrzeuge sind Abweichungen im Rahmen der Werkstoleranzen (+/-5%) möglich und zulässig. Sie entsprechen den zum Zeitpunkt der Drucklegung vorhandenen Kenntnissen sowie den europäischen Homologationsbestimmungen. Diese können sich bis zum Fahrzeugkauf bzw. zur Lieferung des Fahrzeugs ändern. Ihr HYMER-Handelspartner wird Sie gern über etwaige Änderungen und den serienmäßigen Lieferumfang informieren.

Bitte beachten Sie, dass bei Einbau speziell von Heckanbauteilen wie Motorradhalterung oder Anhängerkupplung die vorgeschriebenen Achslasten eingehalten werden.

Die für Sonderausstattung angegebenen Preise haben nur im Rahmen der Serien-Neufertigung Gültigkeit. Ein nachträglicher Einbau von bestimmten Sonderausstattungsartikeln ist teilweise nicht möglich bzw. mit erheblichen Mehrkosten verbunden.

Diese Preisliste beinhaltet den Serienstand bei Druckfestlegung. Trotz Überprüfung der Inhalte sind Druckfehler nicht ausgeschlossen. Im Laufe des Modelljahres behalten wir uns vor, Ausstattungsänderungen und Produktverbesserungen vorzunehmen.

Die Grundrisse sind teilweise mit aufpreispflichtigen Sonderausstattungen abgebildet, diese sind kein Bestandteil des Serienumfangs.

Die Wasserversorgungsanlage entspricht dem Stand der Technik 10/2007 (Richtlinie 2002/72/EG)

Bitte informieren Sie sich vor Vertragsabschluss bei einem unserer autorisierten HYMER-Handelspartner über den aktuellen Produkt- und Serienstand.

Sämtliche Preise sind unverbindlich empfohlene Verkaufspreise in Euro inklusiv gesetzlich gültiger Mehrwertsteuer ab Werk. Kosten für Fracht, Zulassung und Übergabe sind nicht enthalten.

Änderungen in Preis, Konstruktion und Ausstattung behalten wir uns vor.

Diese Preisliste ersetzt alle vorherigen.

Die Selbstabholung Ihres Motorcaravans im Werk ist leider nicht möglich.

## Technische Hinweise

a) Bitte beachten Sie: Die alternativ möglichen, aufpreispflichtigen Motorisierungen sowie das Automatikgetriebe bewirken eine Gewichtsveränderung wie nachfolgend aufgeführt: Fiat Ducato Maxi 35/40 zu Fiat Ducato + 40 kg Mehrgewicht Fiat Ducato 3,0 l zu 2,3 l + 50 kg Mehrgewicht Das Mehrgewicht der Mercedes-Automatikgetriebe ist bei der Fahrgestellbezogenen Sonderausstattung angegeben.

b) Masse in fahrbereitem Zustand nach EN1646-2 inklusive Grundausstattung (75 kg für Fahrer, gefülltem Kraftstofftank, gefülltem Wassertank, Gas in einer Aluminiumflasche zu 100 % und elektrisches Anschlußkabel) in der Grundvariante. Die Masse in fahrbereitem Zustand (und die mögliche Zuladung oder Personenzahl) ändert sich bei unterschiedlicher Motorisierung oder Ausstattungsvariante und durch den Anbau von Sonderausstattung. Abweichungen im Rahmen der Werkstoleranzen sind möglich und zulässig.

c) Die angegebene Zuladungsmöglichkeit ist leergewichtabhängig und reduziert sich um das Gewicht der angebauten Sonderausstattungen (die Werte ergeben sich aus der Preisliste oder können beim Händler erfragt werden). Sie setzt eine entsprechende Lastverteilung voraus. Die Höchstzuladung besteht aus konventioneller Belastung: 75 kg pro mitfahrende Person, persönliche Ausrüstung (10 kg Gepäck pro mitfahrende Person und Fahrer plus 10 kg pro Meter Fahrzeuglänge) und Restzuladung, die für zusätzliche angebaute Sonderausstattung oder zusätzliches Gepäck verwendet werden kann.

d) Die angegebene Personenzahl reduziert sich, wenn die Masse in fahrbereitem Zustand (b) sich erhöht. Zu dieser Erhöhung kommt es insbesondere bei einer von der Grundvariante abweichenden Motorisierung, beim Einbau von Sonderausstattungen und bei Wahl einer entsprechenden Ausstattungsvariante. Vergewissern Sie sich anhand der Gewichtsangaben in der Preisliste oder im Gespräch mit Ihrem HYMER-Handelspartner, dass die Technisch zulässige Gesamtmasse nicht überschritten wird und genügend Ladekapazität für Personen und Bedarfsgegenstände bleibt.

e) Bis 12% Steigung: Mit zunehmender Höhe verringert sich zwangsläufig die Motorleistung. Ab 1000 m über Meereshöhe und jede weitere 1000 m sind jeweils 10% der Anhängelast vom Gespanngewicht abzuziehen.

f) Bei Fiat Ducato Maxi erhöht sich die Gesamthöhe um ca. 5 cm

g) Die Anhängelast ungebremst beträgt beim 5,0 t -Fahrgestell 750 kg. Bei Auflastung auf 5,3 t ist keine ungebremste Anhängelast möglich.

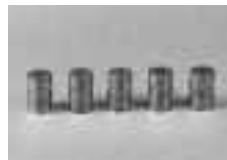
## **HYMER-finance**\* – Ihr Finanzierungspartner

Alle Finanzierungsbeispiele wurden folgendermaßen ermittelt:

- Anzahlung von 40 %
- 120 Monate Laufzeit
- effektiver Jahreszins von 6,99 %

Stand: Juli 2009

Änderungen vorbehalten



### „Classic“ Standardfinanzierung

Die klassische Finanzierung mit gleichbleibenden monatlichen Raten.

Z. B.: Hymer Tramp CL 614	54.490,- €
Anzahlung	21.796,- €
Finanzierungsbetrag	32.694,- €
Effektiver Jahreszins	6,99 %
Laufzeit:	120 Monate
Monatliche Rate:	376,- €

## Fußnoten

- 01) Nicht möglich beim Basis-Chassis Fiat Ducato 35 und i. V. m. AL-KO Hinterachs-Luftfederung, sowie 4-Kanal-Vollluftfederung beim Hymermobil B SL.
- 02) Bei Einbau des Generators reduziert sich der Unterflurstaum.
- 03) Dachlast 100 kg im Bereich des Dachträgers unter Berücksichtigung der zulässigen Achslasten (Montage der geriffelten Aluminium-Dachplatte ist hierfür Voraussetzung).
- 04) Maximale Zuladung für Fahrradhalter 50 kg.
- 05) Die gleichzeitige Nutzung von Motorradhalter und Fahrradhalter ist nicht möglich.
- 06) Anhängerkupplung und Motorradhalterung können nicht gleichzeitig benutzt werden. Bei Motorradhalterungen und Anhängerkupplungen kommt die Jaeger-Steckdose zum Einsatz.
- 07) Bei Bestellung Bugstauschränke anstelle Bugbett ist der sonst serienmäßig vorhandene Raumtrennvorhang zum Fahrerhaus nicht möglich.
- 08) Nicht i. V. m. elektrischer Fußbodentemperierung (Code 56116) möglich.
- 09) Nicht möglich i. V. m. Code 801 Komfortstützen im Heck.
- 10) Bei ausgezogener Motorradhalterung ist die Einparkhilfe (Code 87902) nur eingeschränkt nutzbar.
- 11) Nur möglich i. V. m. Code 62341 (Radio- und Fernsehvorbereitung) möglich.
- 12) Alufelgen beim Hymermobil B 660 SL BestLine bei Basisfahrgestell Mercedes-Benz 516/519 CDI nicht möglich
- 13) Nur i. V. m. TV-Möglichkeit im Schlafbereich (TFT-Halter, Verkabelung) lieferbar.
- 14) Sollte die Klimaanlage Truma Saphir Comfort und die serienmäßig vorhandene Alde-Warmwasserheizung gleichzeitig benutzt werden, ist darauf zu achten, das die Alde-Warmwasserheizung mit Gas betrieben wird.
- 15) Nicht i. V. m. automatisiertem Schaltgetriebe möglich.
- 16) Bi-Xenon-Licht: Fern- und Abblendlicht, automatische Leuchtweitenregulierung sowie Streuscheiben-Reinigungsanlage
- 17) Halterungen für Markisenfüße werden lose beigelegt.
- 18) CI-Receiver: erforderlich für Satellitenempfang der länderspezifischen Programme von Frankreich, den Niederlanden, der Schweiz und den skandinavischen Ländern (Receiver ohne Modul-Karte)
- 19) Hymer Multimedia Center Basis-Paket, bestehend aus: Computer mit Prozessor 3,2 GHz (2x1,6 GHz), Festplattenspeicher 250 GB, Arbeitsspeicher 1024 MB, DVD-Laufwerk mit integriertem Brenner (8 x DVD + R/RW, 5 x DVD-RAM), 2-fach USB-Hub, Cardreader 32 - fach, TFT-Bildschirm 8,4 Zoll mit Touchscreen und Halterung am Armaturenbrett, GPS-Antenne, WLAN-Antenne, Autoradio mit CD/MP3/WMA, Navigationssystem, Rückfahrkamera, Funktastatur. Inclusive MS-Works-Paket, weitere Ausführungen siehe Hymer-Homepage.
- 20) Bei Beifahrer-Airbag ist es nicht erlaubt, Kindersitze mit Rückhaltesystem auf dem Beifahrersitz zu befestigen.
- 21) Empfohlene Antenne zum Hymer Multimedia Center. Receiver ist dann im Hymer Multimedia Center enthalten. Zur Internetnutzung ist weitere spezielle Hardware, wie beispielsweise 2. LNB und Modem, nötig. Nähere Informationen zum Thema Internetzugang mit Hymer Multimedia Center und Satellitenanlage erhalten Sie bei Ihrem Hymer Handelspartner oder direkt unter der Hotline unseres Dienstleisters, Netco Tel. 0049(0)5451/943450.
- 22) Die Brennstoffzelle wird in der Garage montiert.
- 23) Beachten Sie bitte, dass beim Einbau des Generators Dometic TEC 29 keine Temperierung der MaxiFlex-Auszüge durch Warmwasserheizung (Code 814) und somit auch kein Arktis-Paket (Code 57481) möglich ist. Grundsätzlich entfällt bei Einbau des Generators ein MaxiFlex-Auszug links.
- 24) Bitte bei der Benutzung des Bugbettes darauf achten, dass zur Stabilisierung die Bugbettleiter untergestellt/eingehängt wird.
- 25) Nur i. V. m. Radio-/Fernsehvorbereitung. Es wird bei Antennenbestellung nur 1 Receiver eingebaut, so dass an beiden TV-Plätzen das gleiche Programm eingestellt wird.
- 26) Bei Bestellung der Schwenktischplatte ist kein Zusatzpolster für Bettenbau (Code 44127) möglich.
- 27) Beim B 698 CL ist bei Bestellung von beiden Unterflur-Schubkasten (Code 636) kein weiterer Unterflur-Schubkasten (Code 638) möglich.
- 28) Nicht i. V. m. 20 Zoll Alufelgen (Code 25281) möglich.
- 29) Nicht i. V. m. 3,0 l Motor möglich.
- 30) Nur i. V. m. Fahrer- und Beifahrerairbag (Code 2336), sowie 3,0 l Motor lieferbar. Nicht i. V. m. Rußpartikelfilter lieferbar.
- 31) Nur in Verbindung mit Code 42491 (Pilotensitze Aguti Ergoflex in Wohnraumstoff, dreh-/ höhen- und neigungsverstellbar) lieferbar.
- 32) Nur i. V. m. 3,0 l Motor lieferbar. Nicht i. V. m. Rußpartikelfilter lieferbar.
- 33) Nur i. V. m. Warmwasserheizung Alde möglich.
- 34) Achslasterhöhung von 1950 auf 2100 kg inkl. tragfähigerer Reifen und Felgen, sowie Anzeige Luftdruck und Anhebefunktion rechts und links. Ist mit Code 3332 (Luftfederung Hinterachse) kombinierbar.
- 35) Beim Tramp CL 614 und 654 ist das Küchenfenster 15 cm niedriger und anstelle des quadratischen Kochers wird ein trapezförmiger verbaut.
- 36) Beim Tramp CL 654 und T 2x2 654 ist der zweite TV im Schlafbereich erst ab dem Produktionsmonat Oktober 2009 lieferbar.
- 37) Stehhöhe im Wohnbereich verringert sich auf 185 cm.
- 38) Bei Anhängerbetrieb mit max. Anhänglast und/ oder großen Steigungen empfiehlt sich eine andere Hinterachsübersetzung. Ihr HYMER-Handelspartner berät Sie gerne.
- 39) Bei B SL 674 nur i. V. m. Code 47645 (Zusatzpolster zwischen den Längseinzelbetten mit Auszugsleiter) möglich.
- 40) Lieferung mit Felgen und Reifen analog dem Serienfahrgestell.
- 41) Bei der Möbelstilwelt Havanna sind die Klappen der Dachstauschränke im Wohnraum und in der Küche in Hochglanz-Optik. Die Dachstauklappen im Heckbettbereich sind nicht in Hochglanz-Optik.
- 42) Bei Bestellung von Bugstauschränken (Code 47677) sind diese Klappen nicht in Hochglanz-Optik.
- 43) Ab Produktion Januar 2010 lieferbar.
- 44) EEV = Abgasnorm Euro 5 mit zusätzlichem Diesel Partikelfilter serienmäßig.

07/2009/85.000 D

www.machwerbung.de

Concept & Design

HYMER AKTIENGESELLSCHAFT  
Holzstraße 19  
Postfach 1140  
D-88330 Bad Waldsee  
www.hymer.com  
info@hymer.com

**HYMER**

Zukunft erfahren

Diese Preisliste beinhaltet den Serienstand bei Druckfestlegung. Trotz Überprüfung der Inhalte sind Druckfehler nicht ausgeschlossen.

Im Laufe des Modelljahres behalten wir uns vor, Ausstattungsänderungen oder Produktverbesserungen vorzunehmen.

Bitte informieren Sie sich vor Vertragsabschluss bei einem unserer autorisierten HYMER-Handelspartner über den aktuellen Produkt- und Serienstand.